

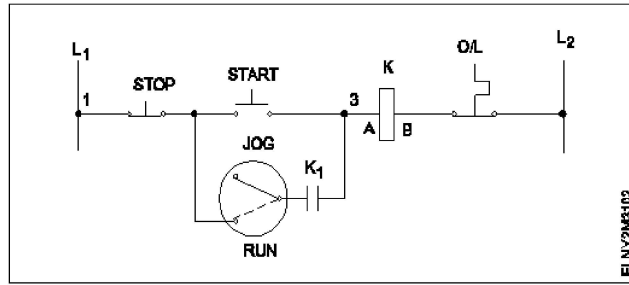
All India Trade Test - 2024 for Craftsmen Training Scheme (CTS)
Trade Name: Electrician _ Year 2
Year: 2nd Year

Exam Date :
Exam Time :

Note:

1. Tick the correct option out of four alternatives provided
2. All questions carry equal marks (2 Marks each)
3. There is no negative marking

Sr. No.	Client Question ID	Question Body and Alternatives	Marks	Negative Marks
Trade Theory				
1	1	<p>Which type of winding wire is used to wind submersible pump motors? किस प्रकार के वाइंडिंग तार को सबमर्सिबल पंप मोटर्स को वाइंडिंग करने के लिए उपयोग किया जाता है?</p> <p>A1 : PVC covered type पीवीसी कवर प्रकार</p> <p>A2 : Terylene thread type टेरलीन थ्रेड प्रकार</p> <p>A3 : Super enamelled type सुपर एनामेल्ड टाइप</p> <p>A4 : Double cotton covered type डबल सूती कवर प्रकार</p>	2.0	0.00
Trade Theory				
2	2	<p>What is the formula to calculate the slip speed (N_{slip}) of 3 phase squirrel cage induction motor? 3 कला स्किरल केज प्रेरण मोटर की स्लिप गति (N_{slip}) की गणना करने का सूत्र क्या है?</p> <p>A1 : $N_{Slip} = N_s - N_r$</p> <p>A2 : $N_{Slip} = N_r - N_s$</p> <p>A3 : $N_{Slip} = \frac{N_s - N_r}{N_r}$</p> <p>A4 : $N_{Slip} = \frac{N_s - N_r}{N_s}$</p>	2.0	0.00
Trade Theory				
3	3	<p>What is the type of control circuit? कण्ट्रोल सर्किट का प्रकार क्या है?</p>	2.0	0.00



- A1 Inching control
: इंचिंग कण्ट्रोल
- A2 ON remote control
: रिमोट कंट्रोल पर
- A3 OFF remote control
: रिमोट कंट्रोल बंद
- A4 Forward & reverse control
: आगे और रिवर्स नियंत्रण

Trade Theory

4	4	<p>Which formula is used to calculate the total electrical degree in stator of an A.C motor? A.C मोटर के स्टेटर में कुल विद्युत डिग्री की गणना करने के लिए किस सूत्र का उपयोग किया जाता है?</p> <p>A1 Total electrical degree = $180^\circ / \text{No. of slots}$: Total electrical degree = $180^\circ / \text{No. of slots}$</p> <p>A2 Total electrical degree = $180^\circ \times \text{No. of slots}$: Total electrical degree = $180^\circ \times \text{No. of slots}$</p> <p>A3 Total electrical degree = $180^\circ / \text{No. of poles}$: Total electrical degree = $180^\circ / \text{No. of poles}$</p> <p>A4 Total electrical degree = $180^\circ \times \text{No. of poles}$: Total electrical degree = $180^\circ \times \text{No. of poles}$</p>	2.0	0.00
---	---	---	-----	------

Trade Theory

5	5	<p>What is the name of the A.C motor starter? A.C मोटर स्टार्टर का नाम क्या है?</p>	2.0	0.00
---	---	---	-----	------

- A1 : DOL starter
DOL स्टार्टर
- A2 : Auto transformer starter
ऑटो ट्रांसफार्मर स्टार्टर
- A3 : Semi automatic star delta starter
अर्ध स्वचालित स्टार डेल्टा स्टार्टर
- A4 : Fully automatic star delta starter
पूर्ण स्वचालित स्टार डेल्टा स्टार्टर

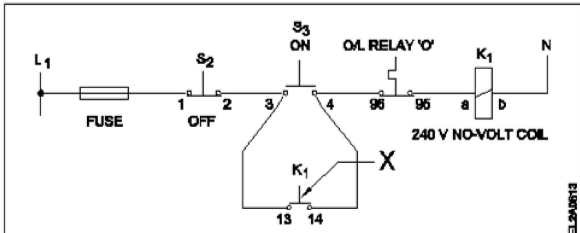
Trade Theory

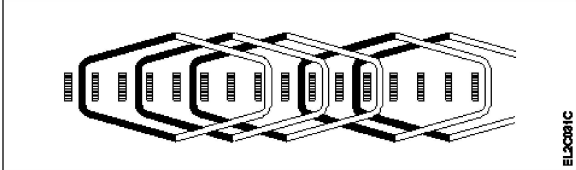
6	6	<p>What is the formula to find synchronous speed of a A.C 3 phase induction motor? ए सी 3 कला प्रेरण मोटर की तुल्यकालिक गति ज्ञात करने का सूत्र क्या है?</p> <p>A1 : Synchronous speed = $\frac{120F}{P}$</p> <p>A2 : Synchronous speed = $\frac{120P}{F}$</p> <p>A3 : Synchronous speed = $\frac{120}{PF}$</p> <p>A4 : Synchronous speed = $\frac{PF}{120}$</p>	2.0	0.00
---	---	--	-----	------

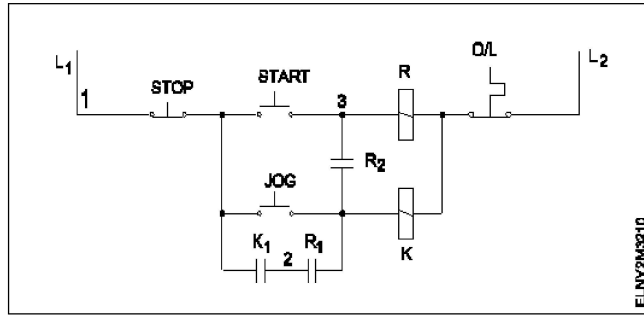
Trade Theory

7	7	<p>What is the fuse rate to run a 10 HP three phase induction motor at full load? पूर्ण लोड पर 10 एचपी तीन कला प्रेरण मोटर चलाने के लिए फ्यूज दर क्या है?</p> <p>A1 : 10 A 10 A</p> <p>A2 : 15 A 15 A</p> <p>A3 : 25 A 25 A</p> <p>A4 : 30 A 30 A</p>	2.0	0.00
---	---	---	-----	------

Trade Theory

8	8	<p>What is the name of the contact marked as 'X'? संपर्क का नाम क्या है जिसे 'X' के रूप में दर्शाया गया है?</p>  <p>A1 : Star contact</p>	2.0	0.00
---	---	---	-----	------

		<p>स्टार संपर्क A2 : Delta contact</p> <p>डेल्टा संपर्क A3 : Auxiliary contact</p> <p>सहायक संपर्क A4 : Over load relay contact</p> <p>ओवर लोड रिले संपर्क</p>		
Trade Theory				
9	9	<p>What is the type of A.C motor stator winding? A.C मोटर स्टेटर वाइंडिंग का प्रकार क्या है?</p> <div style="text-align: center;">  </div> <p>A1 : Single layer basket winding सिंगल लेयर बास्केट वाइंडिंग</p> <p>A2 : Double layer basket winding डबल लेयर बास्केट वाइंडिंग</p> <p>A3 : Involute coil winding जटिल कुंडल वाइंडिंग</p> <p>A4 : Diamond coil winding हीरा कुंडल वाइंडिंग</p>	2.0	0.00
Trade Theory				
10	10	<p>Which formula is used to calculate percentage slip of an AC 3 phase induction motor? एसी 3 कला इंडक्शन मोटर की प्रतिशत स्लिप की गणना करने के लिए किस सूत्र का उपयोग किया जाता है?</p> <p>A1 : $\frac{N_s - N_r}{N_s} \times 100$</p> <p>A2 : $\frac{N_r - N_s}{N_s} \times 100$</p> <p>A3 : $\frac{N_s - N_r}{N_r} \times 100$</p> <p>A4 : $\frac{N_r - N_s}{N_r} \times 100$</p>	2.0	0.00
Trade Theory				
11	11	<p>Which operation the control circuit is used? कण्ट्रोल सर्किट का उपयोग किस ऑपरेशन में किया जाता है?</p>	2.0	0.00



A1 Remote control

: रिमोट कंट्रोल

A2 Inching

: इंचिंग

A3 Sequential control

: अनुक्रमिक नियंत्रण

A4 Forward and reverse

: आगे और पीछे

Trade Theory

12 12

What is the phase displacement between windings in 3 phase motor?
3 कला मोटर में वाइंडिंग के बीच कला विस्थापन क्या है?

2.0

0.00

A1 90°

: 90°

A2 120°

: 120°

A3 180°

: 180°

A4 360°

: 360°

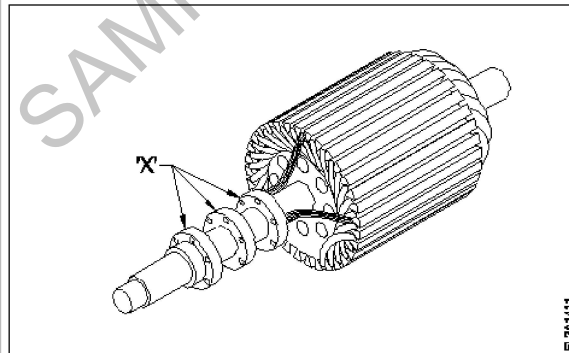
Trade Theory

13 13

What is the name of the part marked as 'X'?
X चिह्नित भाग का नाम क्या है?

2.0

0.00



A1 Shaft

: शाफ्ट

A2 Brushes

: ब्रश

A3 Bearings

: बियरिंग्स

A4 Slip rings

: स्लिप रिंग

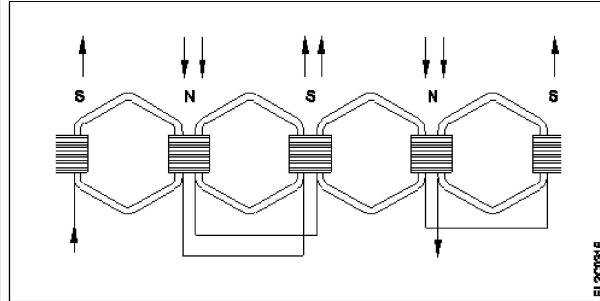
Trade Theory

14

14

What is the name of AC coil winding?

AC कॉइल वाइंडिंग का क्या नाम है?



A1 Half coil winding

: आधा कुंडल वाइंडिंग

A2 Whole coil winding

: पूरे कुंडल वाइंडिंग

A3 Single layer winding

: सिंगल लेयर वाइंडिंग

A4 Double layer winding

: दोहरी परत वाइंडिंग

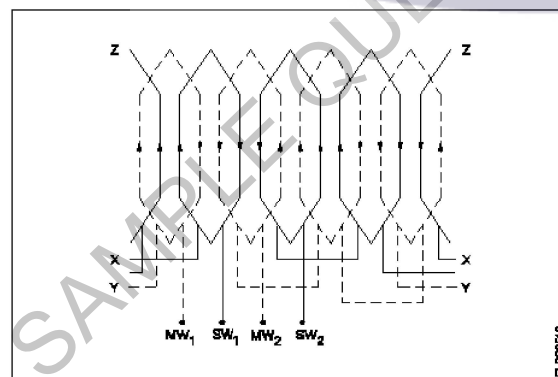
Trade Theory

15

15

What is the name of the coil winding?

कुंडली वाइंडिंग का नाम क्या है?



A1 Concentric coil winding

: कंसंट्रिक कॉइल वाइंडिंग

A2 Distributed coil winding

: वितरित कुंडल वाइंडिंग

A3 Mesh shaped coil winding

: जाल आकार की कुंडल वाइंडिंग

A4 Diamond mesh shaped coil winding

: हीरे की जाली के आकार की कुंडल वाइंडिंग

Trade Theory

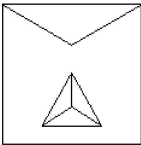
16	16	<p>Which speed is called as synchronous speed in 3 phase induction motor? 3 कला प्रेरण मोटर में किस गति को तुल्यकालिक गति कहा जाता है?</p> <p>A1 : No load speed शून्य भार गति</p> <p>A2 : Full load speed फुल लोड स्पीड</p> <p>A3 : Rotating magnetic field speed चुंबकीय क्षेत्र की गति को घुमाते हुए</p> <p>A4 : Relative speed between stator and rotor स्टेटर और रोटर के बीच सापेक्ष गति</p>	2.0	0.00
----	----	---	-----	------

Trade Theory

17	17	<p>What is the name of the starter symbol? स्टार्टर प्रतीक का नाम क्या है?</p> <div data-bbox="451 638 1013 852" data-label="Image"> </div> <p>A1 : D.O.L starter D.O.L स्टार्टर</p> <p>A2 : Auto transformer starter ऑटो ट्रांसफार्मर स्टार्टर</p> <p>A3 : Automatic star/delta starter स्वचालित स्टार / डेल्टा स्टार्टर</p> <p>A4 : Semi automatic star/delta starter अर्ध स्वचालित स्टार / डेल्टा स्टार्टर</p>	2.0	0.00
----	----	---	-----	------

Trade Theory

18	18	<p>Name the part marked as 'X' of the winding machine? वाइंडिंग मशीन के भाग 'X' को चिह्नित करें?</p> <div data-bbox="451 1373 1036 1801" data-label="Image"> </div> <p>A1 : Mandrel खराद का धुरा</p> <p>A2 : Wire feed तार का चारा</p>	2.0	0.00
----	----	--	-----	------

		<p>A3 Wire guides : तार गाइड</p> <p>A4 Spool carrier : स्पूल वाहक</p>		
Trade Theory				
19	19	<p>What is the electrical degree of 6 pole stator of motor? 6 पोल स्टेटर मोटर की विद्युत डिग्री क्या है?</p> <p>A1 360° : 360°</p> <p>A2 720° : 720°</p> <p>A3 1080° : 1080°</p> <p>A4 1440° : 1440°</p>	2.0	0.00
Trade Theory				
20	20	<p>Calculate the number of coils per phase per pair of poles of 3 phase motor having 2 pole, 24 slots, 12 coils? 2 ध्रुव, 24 खांचे, 12 कुंडली वाले 3 कला मोटर के कुंडली की संख्या प्रति फेज़ प्रति पोलों का जोड़ा की गणना करें?</p> <p>A1 1 : 1</p> <p>A2 2 : 2</p> <p>A3 3 : 3</p> <p>A4 4 : 4</p>	2.0	0.00
Trade Theory				
21	21	<p>What is the name of the starter symbol? स्टार्टर प्रतीक का नाम क्या है?</p> <div style="text-align: center;">  </div> <p>A1 Star delta starter : स्टार डेल्टा स्टार्टर</p> <p>A2 Rheostatic starter : रैस्तैरेटिक स्टार्टर</p> <p>A3 Direct on-line starter : प्रत्यक्ष ऑन लाइन स्टार्टर</p> <p>A4 Autotransformer starter : ऑटोट्रांसफॉर्मर स्टार्टर</p>	2.0	0.00
Trade Theory				

22	22	<p>What is the formula to calculate pitch factor? पिच कारक की गणना करने का सूत्र क्या है?</p> <p>A1 : $\text{Pitch Factor} = \frac{\text{Pole pitch}}{\text{Winding pitch}}$</p> <p>A2 : $\text{Pitch Factor} = \frac{\text{Winding pitch}}{\text{Pole pitch}}$</p> <p>A3 : $\text{Pitch Factor} = \frac{\text{Number of slots}}{\text{Number of poles}}$</p> <p>A4 : $\text{Pitch Factor} = \frac{\text{Number of Poles}}{\text{Number of Slots}}$</p>	2.0	0.00
Trade Theory				
23	23	<p>How pole pitch is measured in terms of slots in AC winding? पोल वाइडिंग को एसी वाइडिंग में स्लॉट के संदर्भ में कैसे मापा जाता है?</p> <p>A1 : $\frac{\text{Total electrical degree}}{\text{Number of slots}}$</p> <p>A2 : $\frac{\text{Number of slots}}{\text{Total electrical degree}}$</p> <p>A3 : $\frac{\text{No. of slots in the stator}}{\text{No. of poles}}$</p> <p>A4 : $\frac{\text{No. of poles}}{\text{No. of slots in the stator}}$</p>	2.0	0.00
Trade Theory				
24	24	<p>What is the formula to calculate the mean circumference of the coil? कॉइल की औसत परिधि की गणना करने का सूत्र क्या है?</p> <p>A1 : $L_m = \frac{L_{out} - L_{in}}{2} \text{ cm}$</p> <p>A2 : $L_m = \frac{L_{in} + L_{out}}{2} \text{ cm}$</p> <p>A3 : $L_m = \frac{2}{L_{out} - L_{in}} \text{ cm}$</p> <p>A4 : $L_m = \frac{2}{L_{in} + L_{out}} \text{ cm}$</p>	2.0	0.00
Trade Theory				
25	25	<p>How the voltage is received in the rotor of induction motor?</p>	2.0	0.00

		<p>इंडक्शन मोटर के रोटर में वोल्टेज कैसे प्राप्त होता है?</p> <p>A1 : Direct connection from stator स्टेटर से सीधा संबंध</p> <p>A2 : Due to back emf produced in stator स्टेटर में उत्पादित बैक ईएमएफ के कारण</p> <p>A3 : Direct connection to rotor from supply आपूर्ति से रोटर का सीधा संबंध</p> <p>A4 : By the transformer action of stator and rotor स्टेटर और रोटर का ट्रांसफार्मर कार्य द्वारा</p>		
Trade Theory				
26	26	<p>Which loss of 3 phase induction motor is determined by blocked rotor test? अवरुद्ध रोटर परीक्षण द्वारा 3 कला प्रेरण मोटर का कौन सा नुकसान निर्धारित किया जाता है?</p> <p>A1 : Copper loss कॉपर की कमी</p> <p>A2 : Friction loss घर्षण हानि</p> <p>A3 : Hysteresis loss हिस्टैरिसिस हानि</p> <p>A4 : Eddy current loss भंवर धारा हानि</p>	2.0	0.00
Trade Theory				
27	27	<p>Which type of test is conducted using internal growler in AC motor winding? एसी मोटर वाइंडिंग में आंतरिक ग्राउलर का उपयोग करके किस प्रकार का परीक्षण किया जाता है?</p> <p>A1 : Ground test ग्राउंड टेस्ट</p> <p>A2 : Polarity test ध्रुवता टेस्ट</p> <p>A3 : Continuity test निरंतरता परीक्षण</p> <p>A4 : Short circuit test शॉर्ट सर्किट टेस्ट</p>	2.0	0.00
Trade Theory				
28	28	<p>Which device is used to test stator winding short and open fault? स्टार्टर वाइंडिंग शॉर्ट और ओपन फॉल्ट का परीक्षण करने के लिए किस उपकरण का उपयोग किया जाता है?</p> <p>A1 : Tong Tester टोंग परीक्षक</p> <p>A2 : Internal Growler आंतरिक ग्राउलर</p> <p>A3 : External Growler बाहरी ग्राउलर</p> <p>A4 : Digital multimeter डिजिटल मल्टीमीटर</p>	2.0	0.00
Trade Theory				
29	29	<p>What is the purpose of using thermal cutout in addition to fuse in A.C motor circuit?</p>	2.0	0.00

		<p>A.C मोटर सर्किट में फ्यूज के अलावा थर्मल कटआउट का उपयोग करने का उद्देश्य क्या है?</p> <p>A1 : Protect from heavy load भारी भार से रक्षा करें</p> <p>A2 : Protect against high voltage हाई वोल्टेज से बचाव करें</p> <p>A3 : Protects against continuous over loading लगातार ओवर लोडिंग से बचाता है</p> <p>A4 : Protect against dead short circuit मृत शॉर्ट सर्किट से बचाएं</p>		
Trade Theory				
30	30	<p>Which type of motor is used to provide high starting torque at variable speed? परिवर्तित गति पर उच्च प्रारंभिक बलाघूर्ण प्रदान करने के लिए किस प्रकार की मोटर का उपयोग किया जाता है?</p> <p>A1 : Universal motor यूनिवर्सल मोटर</p> <p>A2 : Permanent capacitor motor स्थायी संधारित्र मोटर</p> <p>A3 : 3 Phase slip ring induction motor 3 कला स्लिप रिंग प्रेरण मोटर</p> <p>A4 : 3 Phase single squirrel cage induction motor 3 कला एकल स्किरल केज प्रेरण मोटर</p>	2.0	0.00
Trade Theory				
31	31	<p>What is effect of A.C induction motor if rotor bar is in open circuit? यदि खुले सर्किट में रोटर बार हो तो A.C इंडक्शन मोटर का क्या प्रभाव होता है?</p> <p>A1 : Vibration of shaft शाफ्ट का कंपन</p> <p>A2 : Motor will not start मोटर शुरू नहीं होगी</p> <p>A3 : Runs in slow speed धीमी गति में चलता है</p> <p>A4 : Over heating of motor मोटर के अतिगर्म होने पर</p>	2.0	0.00
Trade Theory				
32	32	<p>Which material is used as wedges in winding process? वाइंडिंग प्रक्रिया में वेजेज के रूप में किस सामग्री का उपयोग किया जाता है?</p> <p>A1 : Empire एम्पायर</p> <p>A2 : Cotton कपास</p> <p>A3 : Bamboo बांस</p> <p>A4 : Terylene टेरीलीन</p>	2.0	0.00
Trade Theory				
33	33	<p>Which test in winding is essential before giving supply?</p>	2.0	0.00

		<p>आपूर्ति देने से पहले वाइंडिंग में कौन सा परीक्षण आवश्यक है?</p> <p>A1 Ground test : ग्राउंड टेस्ट</p> <p>A2 Polarity test : पोलरिटी टेस्ट</p> <p>A3 Open circuit test : ओपन सर्किट टेस्ट</p> <p>A4 Short circuit test : शॉर्ट सर्किट टेस्ट</p>		
Trade Theory				
34	34	<p>Which loss is determined by no load test of 3 phase induction motor? 3 कला इंडक्शन मोटर के नो लोड टेस्ट से कौन सी हानि निर्धारित होती है?</p> <p>A1 Iron loss : लौह हानि</p> <p>A2 Copper loss : ताम्र हानि</p> <p>A3 Friction loss : घर्षण हानि</p> <p>A4 Windage loss : वायु हानि</p>	2.0	0.00
Trade Theory				
35	35	<p>Why slip ring induction motor is fitted with wound rotor? स्लिप रिंग इंडक्शन मोटर को वाउंड रोटार से क्यों फिट किया जाता है?</p> <p>A1 To reduce the slip : स्लिप कम करना</p> <p>A2 To control the speed : गति को नियंत्रित करने के लिए</p> <p>A3 To reduce the losses : हानि को कम करने के लिए</p> <p>A4 To get high starting and running torque : उच्च स्टार्टिंग और रनिंग बलाघूर्णपाने के लिए</p>	2.0	0.00
Trade Theory				
36	36	<p>What is the function of timer in automatic star delta starter? स्वचालित स्टार डेल्टा स्टार्टर में टाइमर का कार्य क्या है?</p> <p>A1 Trip at over load : ओवर लोड पर ट्रिप</p> <p>A2 Switch ON at pre set time : पूर्व निर्धारित समय पर चालू करें</p> <p>A3 Change from star to delta : स्टार से डेल्टा में बदलें</p> <p>A4 Switch OFF at pre set time : पूर्व निर्धारित समय पर स्विच ऑफ करें</p>	2.0	0.00
Trade Theory				
37	37	<p>Which instrument is used to measure insulation resistance of a 3 phase induction motor?</p>	2.0	0.00

3 कला प्रेरण मोटर के इन्सुलेशन प्रतिरोध को मापने के लिए किस उपकरण का उपयोग किया जाता है?

A1 Megger
:

मेगर

A2 Multimeter
:

मल्टीमीटर

A3 Shunt type ohmmeter
:

शंट टाइप ओह्ममीटर

A4 Series type ohmmeter
:

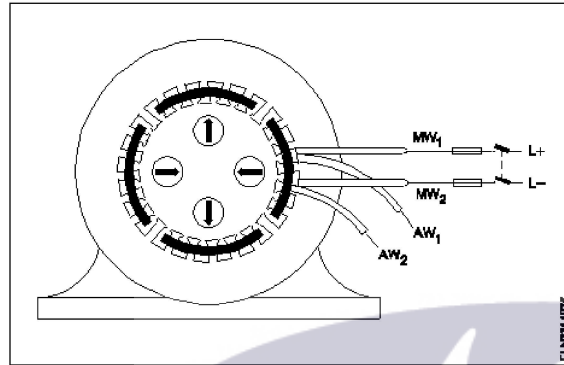
श्रेणी प्रकार ओह्ममीटर

Trade Theory

38 38

Which test in winding is illustrated?

वाइंडिंग में कौन सा परीक्षण सचित्र है?



A1 Polarity test
:

ध्रुवता टेस्ट

A2 Ground test
:

ग्राउंड टेस्ट

A3 Continuity test
:

निरंतरता परीक्षण

A4 Short circuit test
:

शॉर्ट सर्किट टेस्ट

Workshop Calculation Science

39 39

What is the expanded form of S.P?

एस.पी. (S.P) का विस्तृत रूप क्या है?

A1 Selected Price
:

Selected Price

A2 Special Price
:

Special Price

A3 Selling Price
:

Selling Price

A4 Super Price
:

Super Price

Workshop Calculation Science

40 40

What is denoted as 'I'?

आई (I) किसको निरूपित करता है?

A1 Principal
:

Principal

2.0

0.00

2.0

0.00

2.0

0.00

		प्रिंसिपल A2 Interest : इंटररेस्ट A3 Rate : रेट A4 Year : ईयर		
Workshop Calculation Science				
41	41	How the 'Principal' is denoted in simple interest calculation? साधारण ब्याज में प्रिंसिपल को किस तरह से निरूपित किया जाता है? A1 'P' : 'P' A2 'I' : 'I' A3 'R' : 'R' A4 'n' : 'n'	2.0	0.00
Workshop Calculation Science				
42	42	How the profit / gain is expressed? लाभ कैसे व्यक्त किया जाता है? A1 ₹ : ₹ A2 \$: \$ A3 % : % A4 * : *	2.0	0.00
Workshop Calculation Science				
43	43	How the years is denoted in simple interest calculations? साधारण ब्याज में साल को कैसे दर्शाया जाता है? A1 P : P A2 I : I A3 n : n A4 r : r	2.0	0.00
Workshop Calculation Science				
44	44	Which hand book referred by machine engineer? मशीन इंजीनियर द्वारा निर्दिष्ट पुस्तिका क्या है? A1 Parry's cheorikal : पैरीज क्यूरिकल	2.0	0.00

A2
: CRC

सीआरसी

A3
: Mark standard

मार्क स्टैण्डर्ड

A4
: Oxford Dictionary

ऑक्सफोर्ड शब्दकोश

Engineering Drawing

45

45

Which is a symbol of DC motor?
कौन सा DC मोटर का प्रतीक है?

2.0

0.00

A1
:



A2
:



A3
:



A4
:



Engineering Drawing

46

46

Voltage less than 250 volt is called _____.
250 वोल्ट से कम वोल्टता ____ कहलाती है

2.0

0.00

A1
: LT (Low Tension)

LT (लो टेंशन)

A2
: HT (High Tension)

HT (उच्च टेंशन)

A3
: MT (Medium Tension)

MT (मध्यम टेंशन)



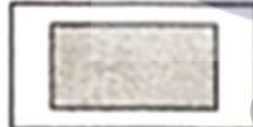

A4
: EHT (Extra High Tension)

EHT (अतिरिक्त उच्च टेंशन)

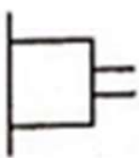
Engineering Drawing

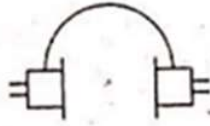
47	47	<p>Which is protective device? सुरक्षात्मक उपकरण कौन सा है?</p> <p>A1 Fuse : फ्यूज़</p> <p>A2 Resistor : रेसिस्टर</p> <p>A3 Magnet : मैग्नेट</p> <p>A4 Capacitor : कैपसिटर</p>	2.0	0.00
----	----	--	-----	------

Engineering Drawing

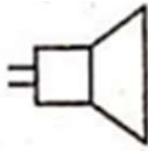
48	48	<p>Choose the symbol for main fuse board without switches (P). बिना स्विच (P) के मुख्य फ्यूज बोर्ड के लिए चिन्ह चुनें।</p> <p>A1 : </p> <p>A2 : </p> <p>A3 : </p> <p>A4 : </p>	2.0	0.00
----	----	---	-----	------

Engineering Drawing

49	49	<p>Identify the symbol used for microphone (general) in electrical and electronic circuits. इलेक्ट्रिकल और इलेक्ट्रॉनिक सर्किट में माइक्रोफोन (सामान्य) के लिए उपयोग किए जाने वाले प्रतीक को पहचान करें।</p> <p>A1 : </p> <p>A2 : </p>	2.0	0.00
----	----	---	-----	------






A3
:



A4
:



Engineering Drawing

50	50	<p>Identify the symbol for direct and alternating current. प्रत्यक्ष और प्रत्यावर्ती करंट के लिए प्रतीक की पहचान करें</p> <p>A1 :</p> <p>_____</p> <p>A2 :</p>  <p>A3 :</p> <p>_____</p>  <p>A4 :</p> 	2.0	0.00
----	----	---	-----	------

Employability Skills

51	51	<p>Use the correct preposition to complete the sentence I will meet you _____ the 3rd week ____ January Use the correct preposition to complete the sentence I will meet you _____ the 3rd week ____ January</p> <p>A1 on, at :</p> <p>on, at</p> <p>A2 at, of :</p> <p>at, of</p> <p>A3 at, on :</p> <p>at, on</p> <p>A4 in, of :</p> <p>in, of</p>	2.0	0.00
----	----	--	-----	------

Employability Skills

52	52	Neighbourhoods may be _____ based on people, location, strengths and weaknesses.	2.0	0.00
----	----	--	-----	------

		Neighbourhoods may be _____ based on people, location, strengths and weaknesses.		
		A1 : described		
		A2 : included		
		A3 : explained		
		A4 : separated		
Employability Skills				
53	53	Which one is an active voice verb? Which one is an active voice verb?	2.0	0.00
		A1 : Will be learned		
		A2 : Learn		
		A3 : Is listened		
		A4 : Was listened		
Employability Skills				
54	54	Which one is a passive voice verb? Which one is a passive voice verb?	2.0	0.00
		A1 : Write		
		A2 : Express		
		A3 : Was written		
		A4 : Walk		
Employability Skills				
55	55	Fill up the blanks with suitable words so as to become a meaningful sentence "Tell us about a difficult situation you have _____ and how you _____ to come out of it." Fill up the blanks with suitable words so as to become a meaningful sentence "Tell us about a difficult situation you have _____ and how you _____ to come out of it."	2.0	0.00
		A1 : face, manage		
		A2 : managed, face		
		A3 : faced, manage		
		A4 : faced, managed		
Employability Skills				
56	56	Miscommunication can lead to..... गलत संवाद ---- की और ले जा सकता है।	2.0	0.00

		<p>A1 Build relationships : संबंध बनाने</p> <p>A2 Create misunderstanding : गलतफहमी पैदा करने</p> <p>A3 Successful planning : सफल योजना</p> <p>A4 See effective results : प्रभावी परिणाम देखने</p>		
Employability Skills				
57	57	<p>What is required for effective communication? प्रभावी संवाद के लिए क्या आवश्यक है?</p> <p>A1 Keep Listening : सुनते रहने</p> <p>A2 Keep Talking : बोलते रहने</p> <p>A3 Listen and talk carefully : ध्यान से सुनने और बात करने</p> <p>A4 Listen carefully : ध्यान से सुनने</p>	2.0	0.00
Employability Skills				
58	58	<p>What is stress? तनाव क्या है?</p> <p>A1 Feeling of joy : आनंद की भावना</p> <p>A2 Feeling of surprise : आश्चर्य की भावना</p> <p>A3 Feeling of delight : उत्साह की भावना</p> <p>A4 Feeling of frustration/disappointment : निराशा या दुख की भावना</p>	2.0	0.00
Employability Skills				
59	59	<p>When a worker contributes to bring the best output by using the available resources, the worker... जब एक कर्मची उपलब्ध संसाधनों का उपयोग करके सर्वोत्तम आउटपुट लाने में योगदान देता है, तो वह-----है</p> <p>A1 productive : उत्पादक</p> <p>A2 bad : खराब</p> <p>A3 ineffective : अप्रभावी</p> <p>A4 selfish : स्वार्थी</p>	2.0	0.00
Employability Skills				
60	60	<p>Communication plays a very important role in _____ संवाद हमारे ---- में महत्वपूर्ण भूमिका निभाता है</p>	2.0	0.00

		<p>A1 : our personal lives व्यक्तिगत जीवन में</p> <p>A2 : our personal and professional lives हमारे व्यक्तिगत और व्यवसायिक जीवन में</p> <p>A3 : our professional lives हमारे व्यवसायिक जीवन में</p> <p>A4 : our future lives हमारे भविष्य के जीवन में</p>		
Employability Skills				
61	61	<p>In social media, we use ----- to convey our feelings and emotions. सोशल मीडिया में हम अपनी भावना और अनुभूति को व्यक्त करने के लिए ----- का उपयोग करते हैं।</p> <p>A1 : bodily movements शारीरिक गतिविधि</p> <p>A2 : eye contact आँख के संपर्क</p> <p>A3 : gestures संकेत</p> <p>A4 : emojis ईमोजी</p>	2.0	0.00
Employability Skills				
62	62	<p>Emojis are used according to ----- ईमोजी का उपयोग हमारे ---- के अनुसार होता है।</p> <p>A1 : our educational levels हमारे शैक्षिक स्तर</p> <p>A2 : our professional levels हमारे व्यवसायिक स्तर</p> <p>A3 : our moods or situations हमारे मुड और स्थिति</p> <p>A4 : When we are happy जब हम खुश होते हैं</p>	2.0	0.00
Employability Skills				
63	63	<p>We use emojis when _____ हम ईमोजी का उपयोग तब करते हैं जब....</p> <p>A1 : we are bored हम बोर हो गए हैं</p> <p>A2 : words are not enough to express our feelings हमारी भावनाओं को व्यक्त करने के लिए शब्द पर्याप्त नहीं होते हैं</p> <p>A3 : we are lazy हममे आलस आ रहा है</p> <p>A4 : we do not want to think हम सोचना नहीं चाहते हैं</p>	2.0	0.00
Employability Skills				
64	64	<p>A person's ability to understand and manage emotions properly is called..... भावनाओं को ठीक से समझने और प्रबंधित करने की व्यक्ति की क्षमता को कहा जाता है।</p>	2.0	0.00

		<p>A1 Intelligence : इटेलिजन्स</p> <p>A2 Artificial intelligence : आर्टिफिशिअल इन्टेलिजन्स</p> <p>A3 Emotional intelligence : ईमोश्नल इन्टेलिजन्स</p> <p>A4 split personality : स्प्लिट पर्सनालिटी</p>		
Employability Skills				
65	65	<p>A person with high emotional intelligence has _____ उच्च ईमोश्नल इन्टेलिजन्स वाले व्यक्ति के पास _____ होता है।</p> <p>A1 physical strength : शारीरिक शक्ति</p> <p>A2 ego : ईगो/अहम</p> <p>A3 lot of positive qualities : अधिक सकारात्मक गुण</p> <p>A4 lot of negative qualities : अधिक नकारात्मक गुण</p>	2.0	0.00
Employability Skills				
66	66	<p>When something good happens to us, we feel _____ जब हमारे साथ कुछ अच्छा होता है तो हमें _____ महसूस होता है।</p> <p>A1 irritated : चिढ़चिढ़ापन</p> <p>A2 angry : क्रोध</p> <p>A3 negative emotions like anger : गुस्से जैसी नकारात्मक भावना</p> <p>A4 positive emotions like happiness : खुशी जैसी सकारात्मक भावना</p>	2.0	0.00
Employability Skills				
67	67	<p>If we do not learn how to control _____, it can spoil relationships. यदि हम यह नहीं सीखते हैं कि --को कैसे नियंत्रित करना है, तो इससे संबंध बिगड़ सकते हैं।</p> <p>A1 laughter : हँसी</p> <p>A2 anger : क्रोध</p> <p>A3 people : लोगों</p> <p>A4 others : अन्य</p>	2.0	0.00
Employability Skills				
68	68	<p>What is the process of formally introducing oneself called? स्वयं का औपचारिक रूप से परिचय देने की प्रक्रिया को ---- कहते हैं।</p>	2.0	0.00

		<p>A1 self-introduction : स्व-परिचय</p> <p>A2 hiring : नियुक्ति</p> <p>A3 decision : निर्णय</p> <p>A4 seeking : खोजना</p>		
Employability Skills				
69	69	<p>A quick summary of yourself is called an..... अपने आप के एक त्वरित सारांश को कहा जाता है।</p> <p>A1 angry tone : एंग्री टोन</p> <p>A2 easy speech : ईज़ी स्पीच</p> <p>A3 elevator pitch : एलिवेटर पीच</p> <p>A4 emotional talk : ऐमोश्रल टॉक</p>	2.0	0.00
Employability Skills				
70	70	<p>The most frequently asked question in an interview is..... इन्टरव्यू में सबसे अधिक बार पूछा जानेवाला सवाल है</p> <p>A1 your feedback : आपका फीडबैक</p> <p>A2 tell me about yourself : अपने बारे में बताईए</p> <p>A3 where do you live : आप कहाँ रहते है</p> <p>A4 your family background : आपका फेमेली बैकग्राउन्ड</p>	2.0	0.00
Employability Skills				
71	71	<p>Things one must not follow while attending an interview.... इन्टरव्यू में शामिल होते समय पालन करने की बातें</p> <p>A1 being confident : आत्मविश्वासी होना</p> <p>A2 giving a firm handshake : मजबूती से हाथ मिलाए</p> <p>A3 greet and thank formally : औपचारिक रूप से अभिवादन और आभार व्यक्त करे</p> <p>A4 laugh loudly : ज़ोर से हँसे</p>	2.0	0.00
Employability Skills				
72	72	<p>Everything about a person on the internet like profile on Facebook, Twitter and Instagram is called..... Facebook, Twitter और Instaagram पर प्रोफाईल के समान व्यक्ति के बारे में इन्टरनेट पर उपलब्ध सभी चीज़ों को ---कहते है</p>	2.0	0.00

		<p>A1 networking : नेटवर्किंग</p> <p>A2 online profile or digital footprint : ऑनलाइन प्रोफाइल या डिजिटल फुटप्रिंट</p> <p>A3 internet : इन्टरनेट</p> <p>A4 social media : सोशल मीडिया</p>		
Employability Skills				
73	73	<p>Identify the professional networking platform from the given options.. दिए गए विकल्पों में से व्यवसायिक नेटवर्किंग प्लेटफॉर्म पहचाने।</p> <p>A1 Facebook : Facebook</p> <p>A2 snapchat : snapchat</p> <p>A3 LinkedIn : LinkedIn</p> <p>A4 WhatsApp : Whatsapp</p>	2.0	0.00
Employability Skills				
74	74	<p>When a person is given information about how he/she is doing in an effort to reach a goal, it is called... किसी लक्ष्य तक पहुँचने के प्रयास में वह कैसा कर रहा है, इस बारे में जब किसी व्यक्ति को जानकारी देने को क्या कहते हैं?...</p> <p>A1 verification : पुष्टि/वेरीफिकेशन</p> <p>A2 feedback : फीडबैक</p> <p>A3 argument : बहस</p> <p>A4 frightening : डराना</p>	2.0	0.00
Employability Skills				
75	75	<p>Feedback is important because... फीडबैक महत्वपूर्ण है क्योंकि</p> <p>A1 it is given for improvement : यह सुधार के लिए दिया जाता है</p> <p>A2 it is given for discouraging : यह हतोत्साहित करने के लिए दिया जाता है</p> <p>A3 it is negative : यह नकारात्मक है</p> <p>A4 it is disappointing : यह निराशाजनक है</p>	2.0	0.00

Electrician - 2nd year (Eng) SET 3

Question Number	Correct Alternative position
1	A1
2	A1
3	A1
4	A4
5	A2
6	A1
7	A3
8	A3
9	A1
10	A1
11	A2
12	A2
13	A4
14	A2
15	A4
16	A3
17	A2
18	A1
19	A3
20	A4
21	A1
22	A2
23	A3
24	A2
25	A4
26	A1
27	A4
28	A2
29	A3
30	A3
31	A4
32	A3
33	A2
34	A1
35	A4
36	A3
37	A1
38	A1
39	A3
40	A2
41	A1
42	A3
43	A3
44	A3
45	A1

46	A1
47	A1
48	A3
49	A4
50	A3
51	A4
52	A1
53	A2
54	A3
55	A4
56	A2
57	A3
58	A4
59	A1
60	A2
61	A4
62	A3
63	A2
64	A3
65	A3
66	A4
67	A2
68	A1
69	A3
70	A2
71	A4
72	A2
73	A3
74	A2
75	A1

KEY ANSWER SET 3