

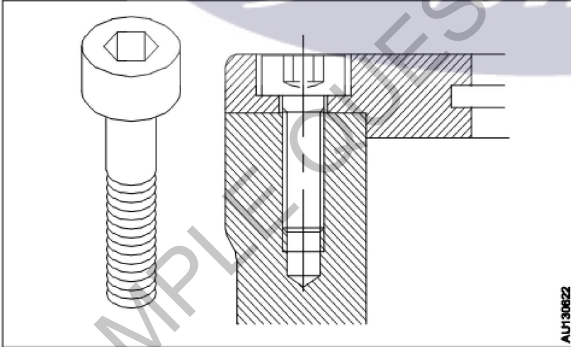
**All India Trade Test - 2024 for Craftsmen Training Scheme (CTS)**  
**Trade Name: Mechanic Diesel Year 1**  
**Year: 1st Year**

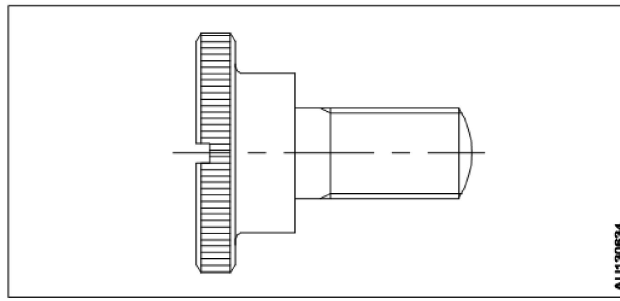
Exam Date :  
Exam Time :

Note:

1. Tick the correct option out of four alternatives provided
2. All questions carry equal marks (2 Marks each)
3. There is no negative marking

Sr. No.	Client Question ID	Question Body and Alternatives	Marks	Negative Marks
Trade Theory				
1	1	<p>Which part of drill bit fits in to the slot of drilling machine spindle?  ड्रिल बिट का कौन सा हिस्सा ड्रिलिंग मशीन स्पिंडल के स्लॉट में फिट बैठता है?</p> <p>A1 Body : बॉडी तंग</p> <p>A2 Tang : खटास</p> <p>A3 Flute : फिउले</p> <p>A4 Web : वेब</p>	2.0	0.00
Trade Theory				
2	2	<p>What is the material of the hand tap?  हैंड टैप की सामग्री क्या है?</p> <p>A1 Cast Iron : कच्चा लोहा</p> <p>A2 Low carbon steel : कार्बन की कम मात्रा वाला इस्पात</p> <p>A3 High speed steel : हाई स्पीड स्टील</p> <p>A4 Stainless steel : स्टेनलेस स्टील</p>	2.0	0.00
Trade Theory				
3	3	<p>Which key is used while hub slides axially in the shaft?  शाफ्ट में अक्षीय रूप से हब स्लाइड करते समय किस कुंजी का उपयोग किया जाता है?</p> <p>A1 Woodruff key : वूडरफ की</p> <p>A2 Gib-Head key : जिब-हेड की</p> <p>A3 Feather key : फ़ाथेर की</p> <p>A4 Hollow saddle key : हल्लो सैडल की</p>	2.0	0.00
Trade Theory				

4	4	<p>Which drilling machine is used to drill holes between 6mm to 12 mm? 6 mm से 12 mm के बीच छेद ड्रिल करने के लिए किस ड्रिलिंग मशीन का उपयोग किया जाता है?</p> <p>A1 Breast drill : ब्रेस्ट ड्रिल</p> <p>A2 Ratchet hand drill : रेचट हैण्ड ड्रिल</p> <p>A3 Pneumatic hand drill : प्रयूमटिक हैण्ड ड्रिल</p> <p>A4 Electric hand drill light duty : इलेक्ट्रिक हैड ड्रिल लाइट ड्यूटी</p>	2.0	0.00
Trade Theory				
5	5	<p>Which angle helps in the penetration of the cutting edges in the material? सामग्री में काटने के किनारों के प्रवेश में कौन सा कोण मदद करता है?</p> <p>A1 Helix angle : हेलिक्स कोण</p> <p>A2 Point angle : बिंदु कोण</p> <p>A3 Clearance angle : क्लीयरेंस कोण</p> <p>A4 Rake angle : रेक कोण</p>	2.0	0.00
Trade Theory				
6	6	<p>What is the name of the screw? पेंच का नाम क्या है?</p>  <p>A1 Hexagon head screw : हेग्जा गोन्ल स्क्रो</p> <p>A2 Hexagon socket head cap screw : हेक्सगोन्ल सॉकेट हेड कैप स्क्रो</p> <p>A3 Square head counter sunk head screws : स्क्वायर हेड काउंटर हेड स्क्रू</p> <p>A4 Thump screws : थम्प स्क्रू</p>	2.0	0.00
Trade Theory				
7	7	<p>What is the name of the screw? पेंच का नाम क्या है?</p>	2.0	0.00



AU130634

A1 Set screw

:

सेट स्कू

A2 Thumb screw

:

थम्ब स्कू

A3 Hexagonal screw

:

हेक्सागोनल स्कू

A4 Grub screws

:

ग्रुब शिकंजा

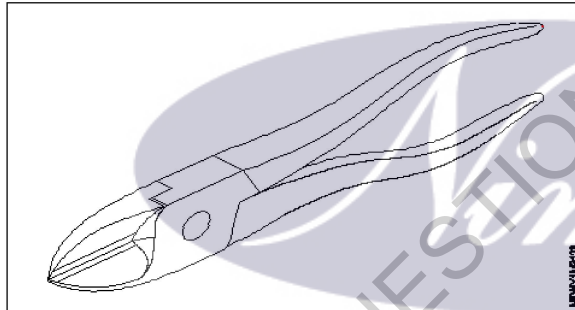
Trade Theory

8

8

What is the name of the plier?

प्लेयर का नाम क्या है?



MMV116725

A1 Side cutting plier

:

साइड कटिंग प्लेयर

A2 Nose plier

:

नोज प्लेयर

A3 Circlip plier

:

सिरक्लिप प्लायर

A4 End cutting plier

:

एंड कटिंग प्लेयर

Trade Theory

2.0

0.00

9

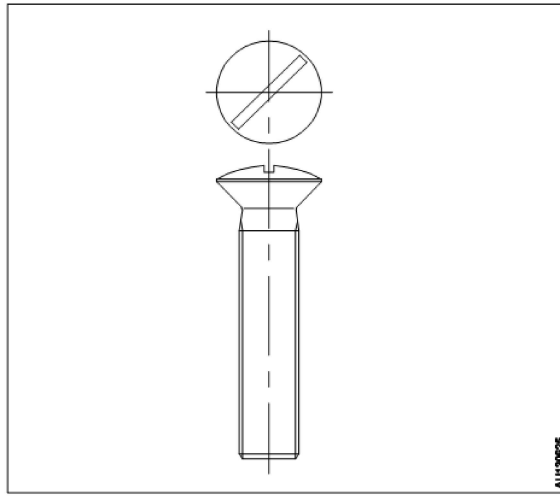
9

What is the name of the counter sink head screw?

काउंटर सिंक हेड स्कू का क्या नाम है?

2.0

0.00



A1 Slotted counter sink screw

: स्लॉटेड काउंटर ड्रब स्कू

A2 Cross-recessed counter sink head screw

: क्रॉस-रिकेस्ड काउंटर ड्रब सिर पेंच

A3 Slotted raised counter sink head screw

: स्लॉटेड उठया काउंटर ड्रब सिर पेंच

A4 Cross recessed raised counter sink head

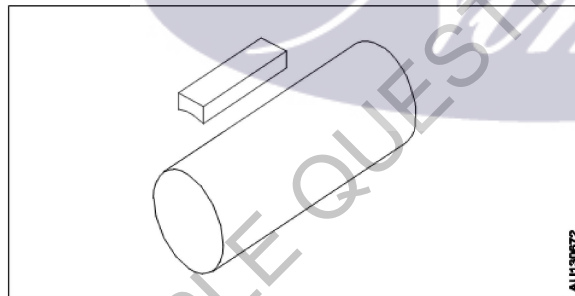
: क्रॉस रिकेस्ड उठया काउंटर ड्रब सिर

Trade Theory

10 10

What is the name of the key?

कुंजी का नाम क्या है?



A1 Hollow saddle key

: हल्लो सैडल की

A2 Flat saddle key

: फ्लैट सैडल की

A3 Circular taper key

: सर्किल टेपर की

A4 Parallel sunk key

: पेरलाल शौनक की

Trade Theory

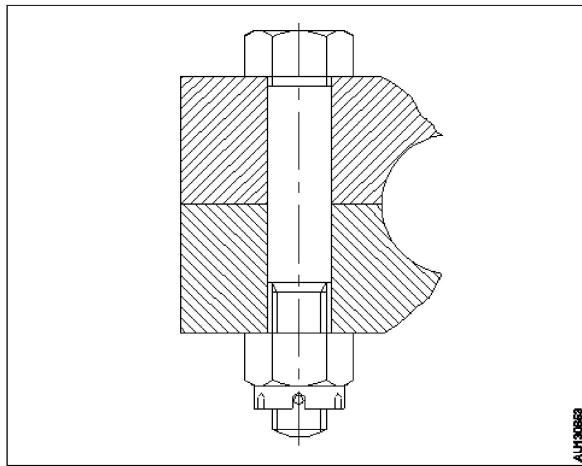
2.0 0.00

11 11

What is the name of bolt?

बोल्ट का नाम क्या है?

2.0 0.00



A1 Anti fatigue bolt

:

एंटी फलिंगुए बोल्ट

A2 Bolt with clearance hole

:

निकासी छेद के साथ बोल्ट

A3 'T' Bolt

:

T' बोल्ट

A4 Body fit bolt

:

बॉडी फिट बोल्ट

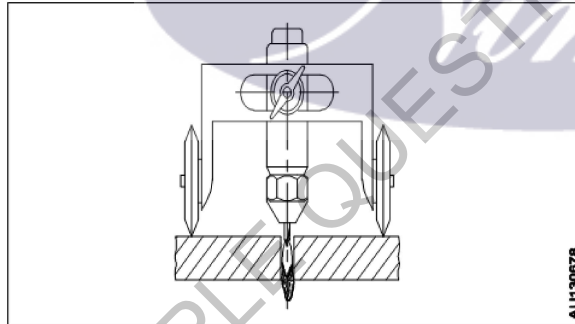
Trade Theory

12

12

What is the method of metal cutting operation?

मेटल कटिंग ऑपरेशन की विधि क्या है?



A1 Abrasion

:

घर्षण

A2 Fusion

:

विलय

A3 Incision

:

चीरा

A4 Rough grinding

:

किसी न किसी तरह पीसने

Trade Theory

2.0

0.00

13

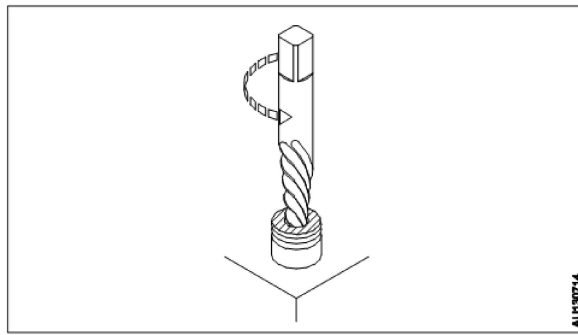
13

Name the method of removing broken stud.

टूटे हुए स्टड को हटाने की विधि का नाम बताइए।

2.0

0.00



A1 Making drill hole method

: मेकिंग ड्रिल होल विधि

A2 Ezy-out method

: ईज़ी-आउट विधि

A3 Filling square form method

: फिलिंग स्क्वायर फॉर्म विधि

A4 Prick punch method

: प्रिक पंच विधि

Trade Theory

14

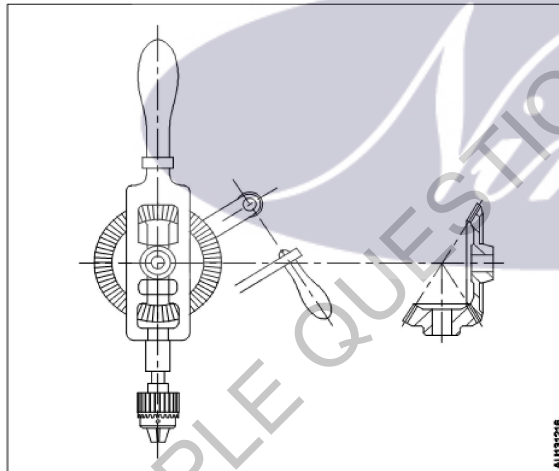
14

What is the name of drilling machine?

ड्रिलिंग मशीन का नाम क्या है?

2.0

0.00



A1 Ratchet drilling machine

: शाफ़्ट ड्रिलिंग मशीन

A2 Bevel gear drilling machine

: बेवल गियर ड्रिलिंग मशीन

A3 Pneumatic drilling machine

: वायवीय ड्रिलिंग मशीन

A4 Breast drilling machine

: स्तन ड्रिलिंग मशीन

Trade Theory

15

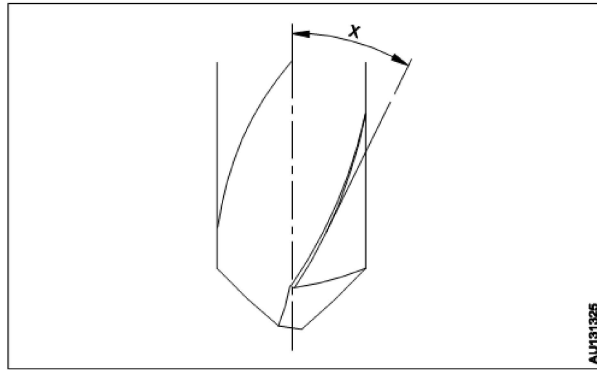
15

What is the name of the angle marked as 'x'?

x के रूप में चिह्नित कोण का नाम क्या है?

2.0

0.00



AU191926

- A1 Helix angle  
: हेलिक्स कोण
- A2 Rake angle  
: रेक कोण
- A3 Point angle  
: बिंदु कोण
- A4 Clearance angle  
: क्लीयरेंस कोण

Trade Theory

16	16	<p>Which nut provided with Nylon ring in the groove? नाली में नायलॉन की अंगूठी के साथ कौन सा अखरोट प्रदान किया गया?</p> <ul style="list-style-type: none"> <li>A1 T-nut : T नट</li> <li>A2 Castle nut : कैसल नट</li> <li>A3 Slotted nut : स्लोटड नट</li> <li>A4 Self locking nut : सेल्फ लॉक नट</li> </ul>	2.0	0.00
----	----	--	-----	------

Trade Theory

17	17	<p>Which key is used for tapered shaft fitting? पतला शाफ्ट फिटिंग के लिए किस कुंजी का उपयोग किया जाता है?</p> <ul style="list-style-type: none"> <li>A1 Woodruff key : वूडरफ की</li> <li>A2 Feather key : फ़ाथेर की</li> <li>A3 Flat saddle key : फ्लैट सैडल की</li> <li>A4 Hollow saddle key : हल्लो सैडल की</li> </ul>	2.0	0.00
----	----	--	-----	------

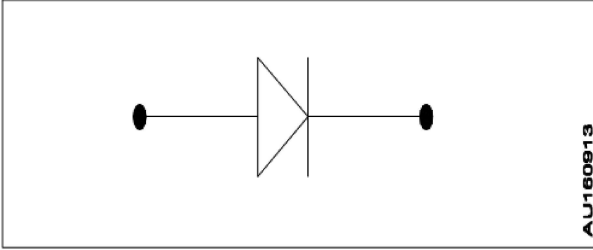
Trade Theory

18	18	<p>How to hold the small jobs while working on bench grinder? बेंच ग्राइंडर पर काम करते समय छोटी नौकरियां कैसे पकड़ें?</p> <ul style="list-style-type: none"> <li>A1 Hold the job with cotton waste</li> </ul>	2.0	0.00
----	----	--	-----	------

		<p>कपास के कचरे के साथ काम पकड़ो</p> <p>A2 : Hold the job with gloves</p> <p>दस्ताने के साथ काम पकड़ो</p> <p>A3 : Hold the job with pliers</p> <p>सरौता के साथ काम पकड़ो</p> <p>A4 : Hold the job with hand</p> <p>काम को हाथ से पकड़ें</p>		
Trade Theory				
19	19	<p>What is the recommended gap between tool post and grinding wheel?</p> <p>टूल पोस्ट और पीस व्हील के बीच अनुशंसित अंतर क्या है?</p> <p>A1 : 1 mm</p> <p>1 mm</p> <p>A2 : 2 mm</p> <p>2 mm</p> <p>A3 : 3 mm</p> <p>3 mm</p> <p>A4 : 4 mm</p> <p>4 mm</p>	2.0	0.00
Trade Theory				
20	20	<p>Which material resists the flow of electron?</p> <p>कौन सा पदार्थ इलेक्ट्रॉन के प्रवाह का विरोध करता है?</p> <p>A1 : Gold</p> <p>सोना</p> <p>A2 : Glass</p> <p>कांच</p> <p>A3 : Silver</p> <p>चांदी</p> <p>A4 : Copper</p> <p>तांबा</p>	2.0	0.00
Trade Theory				
21	21	<p>Which is measured by ammeter in an electrical circuit?</p> <p>विद्युत सर्किट में एमीटर द्वारा मापा जाता है?</p> <p>A1 : Power</p> <p>शक्ति</p> <p>A2 : Voltage</p> <p>वोल्टेज</p> <p>A3 : Current</p> <p>करंट</p> <p>A4 : Resistances</p> <p>प्रतिरोधों</p>	2.0	0.00
Trade Theory				
22	22	<p>What is the unit of capacitance?</p> <p>कैपसिटेंस की इकाई क्या है?</p> <p>A1 : Ohm</p>	2.0	0.00



		<p>Ohm</p> <p>A2 Voltage : Voltage</p> <p>A3 Farad : Farad</p> <p>A4 Ampere : Ampere</p>		
Trade Theory				
23	23	<p>Which part is connected and completes the Horn circuit of the push button pressed? कौन सा भाग जुड़ा हुआ है और दबाए गए पुश बटन के हॉर्न सर्किट को पूरा करें?</p> <p>A1 Core : कोर</p> <p>A2 Tone disc : टोन डिस्क</p> <p>A3 Horn points : हॉर्न पॉइंट</p> <p>A4 Ground plate : ग्राउंड प्लेट</p>	2.0	0.00
Trade Theory				
24	24	<p>What is the energy conversion of battery during charging? चार्जिंग के दौरान बैटरी का ऊर्जा रूपांतरण क्या है?</p> <p>A1 Electrical energy into chemical energy : रासायनिक ऊर्जा में विद्युत ऊर्जा</p> <p>A2 Electrical energy into heat energy : ऊष्मा ऊर्जा में विद्युत ऊर्जा</p> <p>A3 Chemical energy into electrical energy : रासायनिक ऊर्जा विद्युत ऊर्जा में</p> <p>A4 Electrical energy into mechanical energy : यांत्रिक ऊर्जा में विद्युत ऊर्जा</p>	2.0	0.00
Trade Theory				
25	25	<p>Which acid is used in the lead acid battery? लीड एसिड बैटरी में किस अम्ल का उपयोग किया जाता है?</p> <p>A1 Nitric acid : नाइट्रिक एसिड</p> <p>A2 Sulphuric acid : सल्फ्यूरिक एसिड</p> <p>A3 Hydrobromic acid : हाइड्रो ब्रोमिक एसिड</p> <p>A4 Hydrochloric acid : हाइड्रोक्लोरिक एसिड</p>	2.0	0.00
Trade Theory				
26	26	<p>What type of emf is produced if the conductor moved and cut the magnetic field? यदि कंडक्टर ने चुंबकीय फिड को स्थानांतरित और काट दिया तो किस प्रकार का ईएमएफ उत्पन्न होता है?</p> <p>A1 Dynamically induced emf</p>	2.0	0.00

		<p>गतिशील रूप से प्रेरित ईएमएफ</p> <p>A2 : Statistically induced emf</p> <p>सांख्यिकीय रूप से प्रेरित ईएमएफ</p> <p>A3 : Electro-chemical induced emf</p> <p>इलेक्ट्रो-केमिकल प्रेरित ईएमएफ</p> <p>A4 : Electro-magnetic induced emf</p> <p>इलेक्ट्रो-मैग्नेटिक प्रेरित ईएमएफ</p>		
Trade Theory				
27	27	<p>What is the name of the Electronic Symbol?</p> <p>इलेक्ट्रॉनिक प्रतीक का नाम क्या है?</p> <div style="text-align: center;">  <p style="text-align: right; margin-right: 5px;">AU160913</p> </div> <p>A1 : Diode डायोड</p> <p>A2 : Switch स्विच</p> <p>A3 : Battery बैटरी</p> <p>A4 : Transistor ट्रांजिस्टर</p>	2.0	0.00
Trade Theory				
28	28	<p>Which electronic component is used as a solid state switch?</p> <p>ठोस अवस्था स्विच के रूप में किस इलेक्ट्रॉनिक घटक का उपयोग किया जाता है?</p> <p>A1 : Inductor इंडक्टर</p> <p>A2 : Resistor रेसिस्टर</p> <p>A3 : Capacitor केपसिटर</p> <p>A4 : Transistor ट्रांजिस्टर</p>	2.0	0.00
Trade Theory				
29	29	<p>Which is a temperature sensitive resistor?</p> <p>एक तापमान संवेदनशील अवरोधक कौन सा है?</p> <p>A1 : Diode डायोड</p> <p>A2 : Thyristor थायरिस्टर</p> <p>A3 : Thermistor</p>	2.0	0.00

थरमिसटर

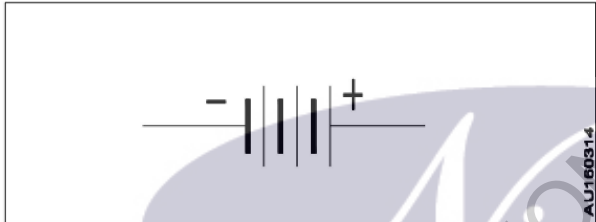
A4 Transistor

ट्रांजिस्टर

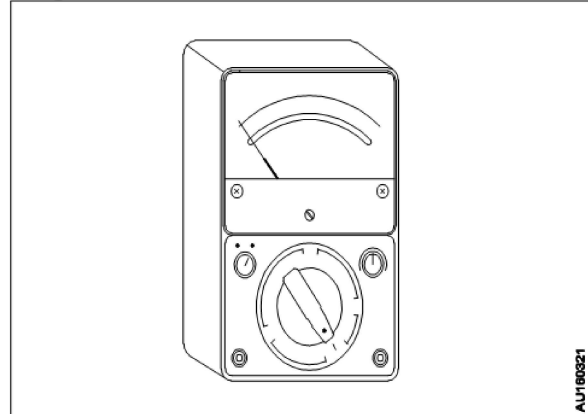
Trade Theory

30	30	<p>What is the net resistance 'R' if 'R<sub>1</sub>' and 'R<sub>2</sub>' resistance are connected in series? प्रतिरोध R क्या है यदि प्रतिरोध R<sub>1</sub> और R<sub>2</sub> श्रृंखला में जुड़े हैं?</p> <p>A1 : R = R<sub>1</sub> + R<sub>2</sub></p> <p>A2 : R = R<sub>1</sub> - R<sub>2</sub></p> <p>A3 : R = R<sub>1</sub> × R<sub>2</sub></p> <p>A4 : R = R<sub>1</sub>/R<sub>2</sub></p>	2.0	0.00
----	----	---	-----	------

Trade Theory

31	31	<p>What is the name of electrical symbol? विद्युत प्रतीक का नाम क्या है?</p>  <p>A1 Cell : सेल</p> <p>A2 Battery : बैटरी</p> <p>A3 Earth : पृथ्वी</p> <p>A4 Resistance : प्रतिरोध</p>	2.0	0.00
----	----	--	-----	------

Trade Theory

32	32	<p>What is the name of the electrical measuring instrument? विद्युत मापक यंत्र का नाम क्या है?</p> 	2.0	0.00
----	----	---	-----	------

		A1 Ammeter : एम्मीटर A2 Voltmeter : वाल्टमीटर A3 Wattmeter : वाटमीटर A4 Multimeter : मल्टीमीटर		
Trade Theory				
33	33	What is the name of central part of an atom? किसी परमाणु के मध्य भाग का क्या नाम है? A1 Proton : प्रोटॉन A2 Electron : इलेक्ट्रॉन A3 Neutron : न्यूट्रॉन A4 Nucleus : नाभिक	2.0	0.00
Trade Theory				
34	34	What is the name of Electron Flow Movement? इलेक्ट्रॉन प्रवाह गति का क्या नाम है? A1 Current : करंट A2 Power : शक्ति A3 Voltage : वोल्टेज A4 Resistance : प्रतिरोध	2.0	0.00
Trade Theory				
35	35	Which Law states that "The current is directly proportional to the voltage and inversely proportional to the resistance?" किस कानून में कहा गया है कि "वोल्टेज के लिए करंट अप्रत्यक्ष रूप से और प्रतिरोध के विपरीत व्युत्क्रमानुपाती होता है?" A1 Ohm's Law : ओम का नियम A2 Hooke's Law : हुक का नियम A3 Boyle's Law : बायल का नियम A4 Newton's Law : न्यूटन का नियम	2.0	0.00
Trade Theory				
36	36	Which electrical measuring instrument is fitted on the vehicle panel board? व्हीकल पैनल बोर्ड पर किस विद्युत मापने के यंत्र को लगाया जाता है?	2.0	0.00

		<p>A1 Ammeter : एमिटर</p> <p>A2 Voltmeter : वाल्टमीटर</p> <p>A3 Wattmeter : वाटमीटर</p> <p>A4 Ohm meter : ओम मीटर</p>		
Trade Theory				
37	37	<p>Which circuit the ballast resistor is used? बलास्ट सर्किट किस सर्किट का उपयोग किया जाता है?</p> <p>A1 Horn circuit : हॉर्न सर्किट</p> <p>A2 Wiper circuit : वाइपर सर्किट</p> <p>A3 Flasher circuit : फ्लैशर सर्किट</p> <p>A4 Head lamp circuit : हेड लैंप सर्किट</p>	2.0	0.00
Trade Theory				
38	38	<p>What type of resistor is used in the vehicle flasher unit? वाहन फ्लैशर इकाई में किस प्रकार के अवरोधक का उपयोग किया जाता है?</p> <p>A1 Ballast resistor : बलास्ट सर्किट</p> <p>A2 Film resistor : फिल्म रेसिस्टर</p> <p>A3 Printed resistor : मुद्रित रेसिस्टर</p> <p>A4 Integrated resistor : इंटीग्रेटेड रेसिस्टर</p>	2.0	0.00
Workshop Calculation Science				
39	39	<p>What is the S.I unit of heat? ऊष्मा की एस.आई. इकाई क्या है?</p> <p>A1 Calorie : Calorie</p> <p>A2 Joule : Joule</p> <p>A3 Centigrade heat unit : Centigrade heat unit</p> <p>A4 British thermal unit : British thermal unit</p>	2.0	0.00
Workshop Calculation Science				
40	40	<p>What is the value for specific heat of water? पानी की विशिष्ट ऊष्मा का मान क्या है?</p>	2.0	0.00

		A1 4 : 4 A2 3 : 3 A3 2 : 2 A4 1 : 1		
Workshop Calculation Science				
41	41	What is the boiling point of water? पानी का क्वथनांक क्या होता है?  A1 0°C : 0°C A2 32°C : 32°C A3 100°C : 100°C A4 212°C : 212°C	2.0	0.00
Workshop Calculation Science				
42	42	Which is the unit of current? धारा की इकाई क्या है?  A1 Ampere : एम्पियर A2 Volt : वोल्ट A3 Ohm : ओम A4 Watt : वाट	2.0	0.00
Workshop Calculation Science				
43	43	Which is very good conductor? कौन-सा बहुत अच्छा कंडक्टर है?  A1 Copper : तांबा A2 Cast iron : कास्ट आयरन A3 Wrought iron : रॉट आयरन A4 Steel : स्टील	2.0	0.00
Workshop Calculation Science				
44	44	What is the side of a square whose area is 625 mm <sup>2</sup> ? एक वर्ग की भुजा क्या होगी, जिसका क्षेत्रफल 625 मिमी <sup>2</sup> है?	2.0	0.00

- A1  
: 15 mm  
15 mm  
A2  
: 20 mm  
20 mm  
A3  
: 25 mm  
25 mm  
A4  
: 30 mm  
30 mm

Engineering Drawing

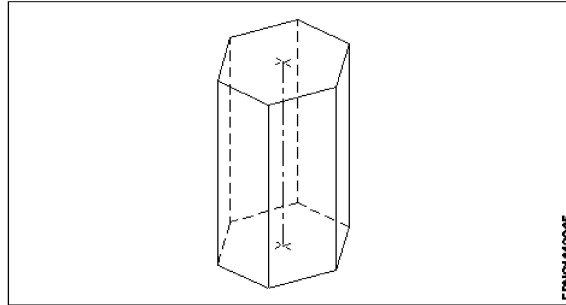
45 45

Identify the name of prism?

2.0

0.00

चित्र में दिखाए गए प्रिज्म का नाम क्या है?



- A1 Square prism  
: स्क्वायर प्रिज्म  
A2 Pentagonal prism  
: पंचकोणीय प्रिज्म  
A3 Triangular prism  
: त्रिकोणीय प्रिज्म  
A4 Hexagonal prism  
: हेक्सागोनल प्रिज्म

Engineering Drawing

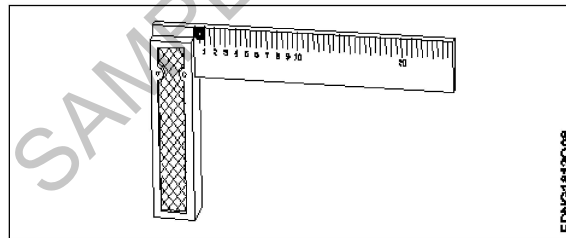
46 46

Identify the name of tool?

2.0

0.00

उपकरण का नाम पहचानें?



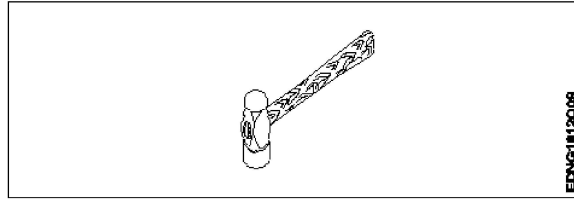
- A1 Try square  
: बड़ई की गुनिया  
A2 Surface gauge  
: सतह नापने का यंत्र  
A3 Steel rule  
: स्टील रूल  
A4 Feeler gauge  
:

47

47

Identify the name of tool?

उपकरण का नाम पहचानें?



A1 : Ball peen hammer

: बॉल पीन हैमर

A2 : Cross peen hammer

: क्रॉस पीन हैमर

A3 : Straight peen hammer

: सीधे पीन हथौड़ा

A4 : Sledge hammer

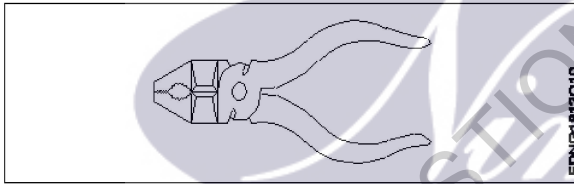
: स्लेज हैमर

48

48

Identify the name of tool?

उपकरण का नाम पहचानें?



A1 : Hawk-billed shear

: हॉक-बिल शीयर

A2 : Aviation shear

: उड्डयन कतरनी

A3 : Cutting plier

: काटने वाला सरीता

A4 : Double cutting shear

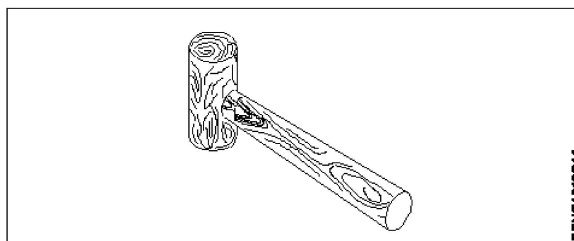
: डबल काटने कतरनी

49

49

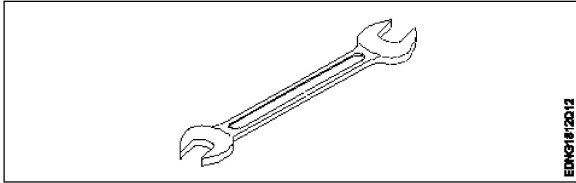
Identify the name of tool?

उपकरण का नाम पहचानें?



A1 : Ball peen hammer



		बॉल पीन हैमर A2 Mallet : लकड़ी का हथौड़ा A3 Cross pein hammer : क्रॉस पीन हैमर A4 Staright pein hammer : स्ट्रेट पीन हैमर		
Engineering Drawing				
50	50	Identify the name of tool? उपकरण का नाम पहचानें?  A1 Open end spanner : ओपन एंड स्पैनर A2 Ring spanner : गोल पाना A3 Combination spanner : संयोजन स्पैनर A4 Adjustable spanner : समायोज्य औजार	2.0	0.00
Employability Skills				
51	51	Which one is NOT a conjunction? कौन सा एक संयोजन नहीं है? A1 And : And A2 Or : Or A3 But : But A4 On : On	2.0	0.00
Employability Skills				
52	52	Which one is NOT a benefit of the role playing? भूमिका निभाने का कौन सा लाभ नहीं है? A1 Builds confidence : आत्मविश्वास पैदा करता है A2 Develops listening skill : सुनने का कौशल विकसित करता है A3 Develops creative problem-solving skill : रचनात्मक समस्या-समाधान कौशल विकसित करता है A4 Develops boredom :	2.0	0.00

		बोरियत पैदा करता है		
Employability Skills				
53	53	<p>Which one is NOT a vowel? कौन सा स्वर नहीं है?</p> <p>A1 : a a</p> <p>A2 : e e</p> <p>A3 : f f</p> <p>A4 : i i</p>	2.0	0.00
Employability Skills				
54	54	<p>Which one of the following is a good office etiquette? निम्नलिखित में से कौन सा एक अच्छा कार्यालय शिष्टाचार है?</p> <p>A1 : One should dress formally एक को औपचारिक रूप से पोशाक पहननी चाहिए</p> <p>A2 : One should not be punctual to work काम के लिए समय का पाबंद नहीं होना चाहिए</p> <p>A3 : One should have fancy mobile ring tone एक के पास फैसी मोबाइल रिंग टोन होना चाहिए</p> <p>A4 : One should litter one's work place व्यक्ति को अपने काम के स्थान पर कूड़ा डालना चाहिए</p>	2.0	0.00
Employability Skills				
55	55	<p>Word that is pronounced the same as another word but differs in meaning is called _____ वह शब्द जो किसी दूसरे शब्द के समान होता है, लेकिन अर्थ में भिन्न होता है, जिसे _____ कहा जाता है</p> <p>A1 : homophone होमोफोन</p> <p>A2 : homograph होमोग्राफ़</p> <p>A3 : diphthong संयुक्त स्वर</p> <p>A4 : syllable शब्दांश</p>	2.0	0.00
Employability Skills				
56	56	<p>_____ can help me learn English. मुझे अंग्रेजी सीखने में मदद कर सकता है।</p> <p>A1 : dedication निष्ठा</p> <p>A2 : fear डर</p> <p>A3 : anger क्रोध</p> <p>A4 : shyness</p>	2.0	0.00

		शर्म		
Employability Skills				
57	57	<p>Which punctuation mark should be used in the following sentence? Is there any site engineer here निम्नलिखित वाक्य में किस विराम चिह्न का प्रयोग किया जाना चाहिए? Is there any site engineer here</p> <p>A1 : ? (question mark) ? (question mark)</p> <p>A2 : ,(comma) , (comma)</p> <p>A3 : . (full stop) . (full stop)</p> <p>A4 : ! (exclamation) ! (exclamation)</p>	2.0	0.00
Employability Skills				
58	58	<p>When is capital letter used? बड़े अक्षर का प्रयोग कब किया जाता है?</p> <p>A1 : Beginning of a sentence एक वाक्य की शुरुआत</p> <p>A2 : Names of persons व्यक्तियों के नाम</p> <p>A3 : Names of places स्थानों के नाम</p> <p>A4 : All the above सब से ऊपर</p>	2.0	0.00
Employability Skills				
59	59	<p>Which one of the following is a describing word? निम्नलिखित में से कौन-सा एक वर्णनात्मक शब्द है?</p> <p>A1 : eat खाना खा लो</p> <p>A2 : repair मरम्मत</p> <p>A3 : hot गरम</p> <p>A4 : soup शोरबा</p>	2.0	0.00
Employability Skills				
60	60	<p>When someone says 'Thank you' we should reply and say _____. जब कोई 'Thank you (धन्यवाद)' कहता है तो हमें जवाब देना चाहिए और _____ कहना चाहिए।</p> <p>A1 : Thank you. शुक्रिया</p> <p>A2 : You're welcome. आपका स्वागत है</p> <p>A3 : Bye-bye बाई-बाई</p> <p>A4 : How are you?</p>	2.0	0.00

		आप कैसे हैं?		
Employability Skills				
61	61	<p>Choose the odd word. odd (विषम) शब्द चुनें।</p> <p>A1 : please please</p> <p>A2 : sorry sorry</p> <p>A3 : paper paper</p> <p>A4 : thanks thanks</p>	2.0	0.00
Employability Skills				
62	62	<p>I am a welder. I work with _____. मैं एक वेल्डर हूँ। मैं _____ साथ कार्य करता हूँ।</p> <p>A1 : nail polish नेल पॉलिश</p> <p>A2 : robots रोबोटों</p> <p>A3 : welding tools वेल्डिंग उपकरण</p> <p>A4 : laptops लैपटॉप</p>	2.0	0.00
Employability Skills				
63	63	<p>Today's weather is going to be _____. आज का मौसम _____ होने जा रहा है।</p> <p>A1 : Hopeful आशापूर्ण</p> <p>A2 : Warm गरम</p> <p>A3 : Blue नीला</p> <p>A4 : Urgent बहुत ज़रूरी</p>	2.0	0.00
Employability Skills				
64	64	<p>The word 'when' denotes _____. शब्द 'when (जब)' _____ को दर्शाता है</p> <p>A1 : place स्थान</p> <p>A2 : thing चीज़</p> <p>A3 : person व्यक्ति</p> <p>A4 : time</p>	2.0	0.00

		समय		
Employability Skills				
65	65	<p>Rahul enjoys _____ with his pet dog. राहुल को अपने पालतू कुत्ते के साथ _____ में मजा आता है।</p> <p>A1 playing : खेलने</p> <p>A2 writing : लिखने</p> <p>A3 doing : करने</p> <p>A4 washing : धुलाने</p>	2.0	0.00
Employability Skills				
66	66	<p>Having a clear idea of our personality including strengths, weaknesses, thoughts, beliefs, motivation, values etc is called _____. हमारे व्यक्तित्व का स्पष्ट विचार रखने को ताकत, कमजोरियों, विचारों, विश्वासों, प्रेरणा, मूल्यों आदि सहित को _____ कहा जाता है।</p> <p>A1 Belief : विश्वास</p> <p>A2 Self Awareness : आत्म जागरूकता</p> <p>A3 Myth : मिथ</p> <p>A4 Threat : धमकी</p>	2.0	0.00
Employability Skills				
67	67	<p>Which of the following does not constitute your identity? आपकी पहचान को गठित करने में निम्नलिखित में से कौन-सा नहीं है?</p> <p>A1 Opinions : अभिमत</p> <p>A2 Values : मूल्यों</p> <p>A3 Likes : पसंद</p> <p>A4 Marks scored in an exam : एक परीक्षा में प्राप्त अंक</p>	2.0	0.00
Employability Skills				
68	68	<p>_____ are the abilities and qualities you have as a person that helps you grow well in life and career. _____ एक व्यक्ति के रूप में आपके पास मौजूद क्षमताएँ और गुण हैं जो आपको जीवन और करियर में अच्छी तरह से बढ़ने में मदद करते हैं।</p> <p>A1 Personal Strengths : व्यक्तिगत ताकत</p> <p>A2 Personal weaknesses : व्यक्तिगत कमजोरियाँ</p> <p>A3 Opportunities :</p>	2.0	0.00

		मौके A4 Threats : धमकी		
Employability Skills				
69	69	_____ are the qualities that are considered negative, and need to be worked on. _____ ऐसे गुण हैं जिन्हें नकारात्मक माना जाता है और जिन पर काम करने की आवश्यकता है।  A1 Personal Strengths : व्यक्तिगत ताकत  A2 Personal weaknesses : व्यक्तिगत कमजोरियां  A3 Opportunities : मौके  A4 Threats : धमकी	2.0	0.00
Employability Skills				
70	70	Which of the following is an example of personal weakness? व्यक्तिगत कमजोरी का उदाहरण निम्नलिखित में से कौन सी है?  A1 Confidence : आत्मविश्वास  A2 Being lazy : आलसी होना  A3 Hard working : मेहनती  A4 Active : सक्रिय	2.0	0.00
Employability Skills				
71	71	Goals are of 2 types: लक्ष्य 2 प्रकार के होते हैं:  A1 Good and bad goals : अच्छे और बुरे लक्ष्य  A2 Long-term and short-term goals : दीर्घकालिक और अल्पकालिक लक्ष्य  A3 Rich and poor goals : अमीर और गरीब लक्ष्य  A4 Fixed-term and non-fixed term goals : निश्चित अवधि और गैर-निश्चित अवधि के लक्ष्य	2.0	0.00
Employability Skills				
72	72	What is stress? तनाव क्या है?  A1 Feeling of joy : आनंद की अनुभूति  A2 Feeling of surprise : आश्चर्य की अनुभूति  A3 Feeling of delight :	2.0	0.00

		<p>आनंद की अनुभूति</p> <p>A4 : Feeling of frustration / disappointment</p> <p>निराशा / निराशा की भावना</p>		
Employability Skills				
73	73	<p>Which of these is a sign of good stress?</p> <p>अच्छे तनाव का संकेत इनमें से कौन सा है?</p> <p>A1 : It prevents you from pursuing your goals.</p> <p>यह आपको अपने लक्ष्यों का पीछा करने से रोकता है।</p> <p>A2 : It makes you doubt yourself.</p> <p>यह आपको खुद पर शक करता है।</p> <p>A3 : Does not lead to long-term tension, loss of sleep.</p> <p>लंबे समय तक तनाव, नींद की कमी नहीं होती है।</p> <p>A4 : Makes you physically ill or causes pain.</p> <p>आपको शारीरिक रूप से बीमार बनाता है या दर्द का कारण बनता है।</p>	2.0	0.00
Employability Skills				
74	74	<p>An activity that stops or reduces stress is called a stress buster. Which of the following according to you is not a stress buster?</p> <p>एक गतिविधि जो तनाव को रोकती है या कम करती है उसे स्ट्रेस बस्टर कहा जाता है। आपके अनुसार निम्नलिखित में से कौन एक स्ट्रेस बस्टर नहीं है?</p> <p>A1 : Spending long hours thinking about the problem.</p> <p>लंबे समय तक समस्या के बारे में सोचते रहना।</p> <p>A2 : Going to bed on time.</p> <p>समय पर बिस्तर जाना</p> <p>A3 : Listening to music.</p> <p>संगीत सुनना</p> <p>A4 : Gardening</p> <p>बागवानी</p>	2.0	0.00
Employability Skills				
75	75	<p>What is mindfulness?</p> <p>माइंडफुलनेस क्या है?</p> <p>A1 : It is the technique of not minding anything.</p> <p>यह किसी भी चीज पर ध्यान न देने की तकनीक है।</p> <p>A2 : It is about sharpening your brain.</p> <p>यह आपके दिमाग को तेज करने के बारे में है।</p> <p>A3 : It is the ability to be fully present in a moment.</p> <p>यह एक पल में पूरी तरह से उपस्थित होने की क्षमता है।</p> <p>A4 : It is the word used to describe people who are full of thoughts.</p> <p>यह उन लोगों का वर्णन करने के लिए इस्तेमाल किया जाने वाला शब्द है जो विचारों से भरे हुए हैं।</p>	2.0	0.00

Mechanic Diesel - 1 year (Eng) SET 3

Question Number	Correct Alternative position
1	A2
2	A3
3	A3
4	A1
5	A3
6	A2
7	A2
8	A1
9	A3
10	A1
11	A4
12	A2
13	A2
14	A2
15	A2
16	A4
17	A1
18	A3
19	A2
20	A2
21	A3
22	A3
23	A4
24	A1
25	A2
26	A1
27	A1
28	A4
29	A3
30	A1
31	A2
32	A4
33	A4
34	A1
35	A1
36	A1
37	A3
38	A1
39	A2
40	A4
41	A3
42	A1
43	A1
44	A3
45	A4



46	A1
47	A1
48	A3
49	A2
50	A1
51	A4
52	A4
53	A3
54	A1
55	A1
56	A1
57	A1
58	A4
59	A3
60	A2
61	A3
62	A3
63	A2
64	A4
65	A1
66	A2
67	A4
68	A1
69	A2
70	A2
71	A2
72	A4
73	A3
74	A1
75	A3

KEY ANSWER SET 3