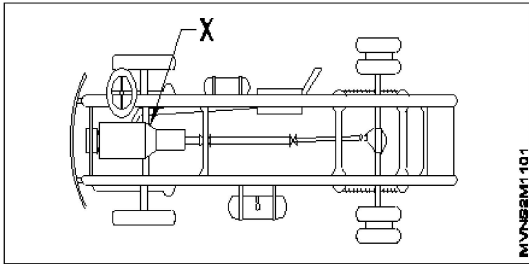


All India Trade Test - 2024 for Craftsmen Training Scheme (CTS)
Trade Name: Mechanic Motor Vehicle Year 2
Year: 2nd Year

Exam Date :
Exam Time :

- Note:
 1. Tick the correct option out of four alternatives provided
 2. All questions carry equal marks (2 Marks each)
 3. There is no negative marking

Sr. No.	Client Question ID	Question Body and Alternatives	Marks	Negative Marks
Trade Theory				
1	1	<p>What is the name of part marked as 'X' in the heavy vehicle? भारी वाहन में 'X' के रूप में चिह्नित भाग का नाम क्या है?</p>  <p>A1 Steering wheel : स्टीयरिंग व्हील A2 Clutch housing : क्लच हाउसिंग A3 Gear box : गियर बॉक्स A4 Fuel tank : फ्यूल टैंक</p>	2.0	0.00
Trade Theory				
2	2	<p>What is the battery voltage used for heavy vehicles? भारी वाहनों के लिए उपयोग की जाने वाली बैटरी वोल्टेज क्या है?</p> <p>A1 6 volts : 6 volts A2 12 volts : 12 volts A3 24 volts : 24 volts A4 28 volts : 28 volts</p>	2.0	0.00
Trade Theory				
3	3	<p>What is the working principle of clutch? क्लच का कार्यकारी सिद्धांत क्या है?</p> <p>A1 Sliding : स्लाईडिंग</p>	2.0	0.00

A2 Centripetal

: सेन्ट्रीफ्यूगल

A3 Friction

: घर्षण

A4 Screw and Nut

: स्कू (नट) एंव नट

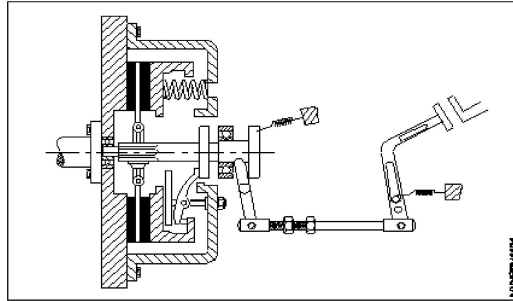
Trade Theory

4

4

What is the type of clutch?

निम्न कौन से प्रकार का क्लच है?



A1 Cone clutch

: कोन क्लच

A2 Single plate clutch with coil spring

: क्वायल स्प्रिंग के साथ सिंगल प्लेट क्लच

A3 Diaphragm clutch

: डायफ्राम क्लच

A4 Multi plate dry wet clutches

: मल्टी प्लेट सुखे एंव क्लच

Trade Theory

2.0

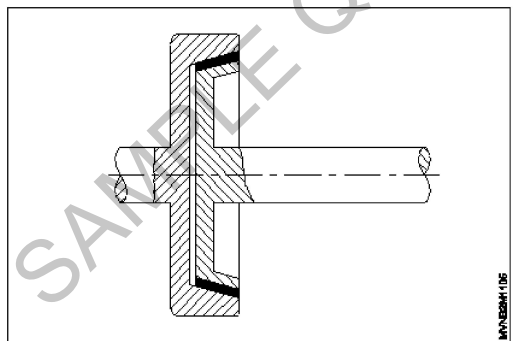
0.00

5

5

What is the type of clutch?

निम्न कौन सी प्रकार का क्लच है?



A1 Single plate clutch

: सिंगल प्लेट क्लच

A2 Dog clutch

: डोग क्लच

A3 Multi plate clutch

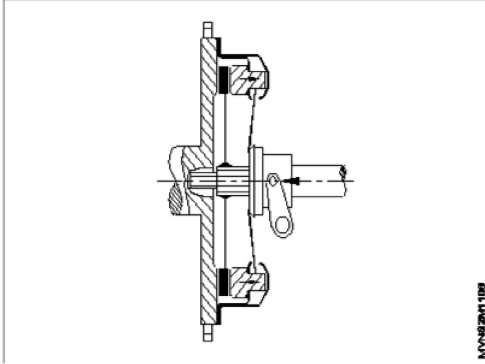
: मल्टी प्लेट क्लच

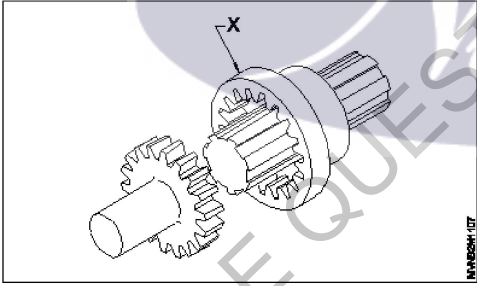
A4 Cone clutch

: कोन क्लच

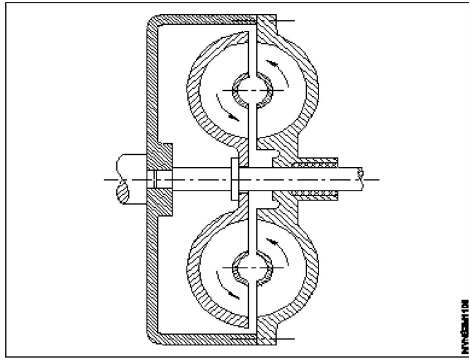
2.0

0.00

6	6	<p>What is the name of clutch? निम्न क्लच का क्या नाम है?</p>  <p>A1 Cone clutch : कोन क्लच</p> <p>A2 Diaphragm spring type clutch : डायफ्राम स्प्रिंग टाईप क्लच</p> <p>A3 Dog clutch : डोग क्लच</p> <p>A4 Multi plate clutch : मल्टी प्लेट क्लच</p>	2.0	0.00
---	---	---	-----	------

7	7	<p>What is the name of part marked as 'X' in the dog clutch? निम्न डोग क्लच में 'X' द्वारा दर्शाए गए भाग क्या नाम है?</p>  <p>A1 Splined shaft : स्पलाईड शाफ्ट</p> <p>A2 Driving shaft : ड्राइविंग शाफ्ट</p> <p>A3 Sleeve : स्लीव</p> <p>A4 Internal teeth : अन्दरूनी दातें</p>	2.0	0.00
---	---	--	-----	------

8	8	<p>What is the type of clutch? क्लच का प्रकार क्या है?</p>	2.0	0.00
---	---	--	-----	------



A1 Single plate clutch

:
सिंगल प्लेट क्लच

A2 Multi plate clutch

:
मल्टी प्लेट क्लच

A3 Fluid coupling clutch

:
फ्लूइड कपलिंग क्लच

A4 Dog clutch

:
डोग क्लच

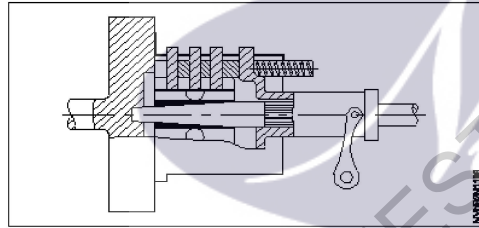
Trade Theory

9

9

What is the name of clutch?

निम्न क्लच का क्या नाम है?



A1 Cone clutch

:
कोन क्लच

A2 Dog clutch

:
डोग क्लच

A3 Multi plate clutch

:
मल्टी प्लेट क्लच

A4 Single plate clutch

:
सिंगल प्लेट क्लच

Trade Theory

2.0

0.00

10

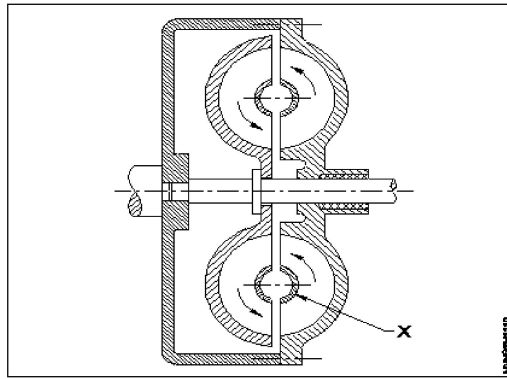
10

What is the name of part marked as 'X' in the fluid coupling?

निम्न फ्लूइड कपलिंग में 'X' द्वारा चिह्नित भाग का क्या नाम है?

2.0

0.00



A1 Driving unit impeller

डाइविंग यूनिट इम्पेलर

A2 Crank shaft

क्रैन्कशाफ्ट

A3 Driven shaft

ड्रिविन शाफ्ट

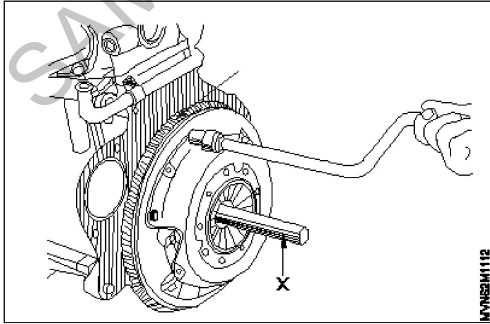
A4 Interior fins

अन्दरूनी फिन्स

Trade Theory

11	11	<p>What instruments are used while inspecting pressure plate? प्रेसर प्लेट की जांच के लिए कौन से उपकरण का प्रयोग किया जाता है?</p> <p>A1 Straight edge and feeler gauge स्ट्रेट एज और फिलर गेज</p> <p>A2 Steel rule and angle gauge स्टील रूल और एंगल गेज</p> <p>A3 Straight edge and slip gauge स्ट्रेट एज और स्लीप गेज</p> <p>A4 Parallel block and radius gauge पेरेलल ब्लॉक और रेडियस गेज</p>	2.0	0.00
----	----	---	-----	------

Trade Theory

12	12	<p>What is the name of tool marked as 'X' in the clutch aligning assembly work? क्लच एलाइंग एसेम्बली कार्य में 'X' दर्शाए गए उपकरण का क्या नाम है?</p>  <p>A1 Straight edge स्ट्रेट एज</p> <p>A2 Parallel block पेरेलल ब्लॉक</p>	2.0	0.00
----	----	---	-----	------

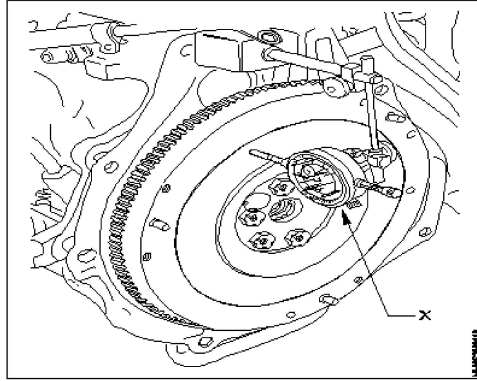
A3
: Clutch aligner
क्लच एलाइनर

A4
: Cylindrical drift
सिलेण्डरीकल ड्रिफ्ट

Trade Theory

13 13

What is the name of instrument marked as 'X' in the fly wheel run out check?
फ्लाय व्हील रन आउट चेक करने के लिए 'X' चिन्ह द्वारा दर्शाए गए उपकरण का नाम क्या है?



A1
: Outside micrometer
आऊट साइड माइक्रोमीटर

A2
: Dial test indicator
डायल टेस्ट इंडिकेटर

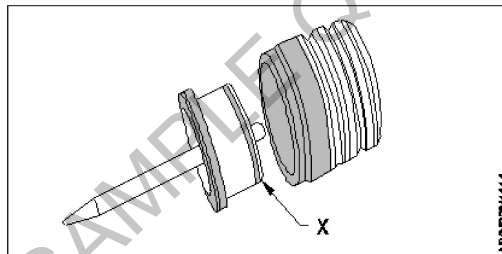
A3
: Inside micrometer
इन साइड माइक्रोमीटर

A4
: Bore dial gauge
डायल बोर गेज

Trade Theory

14 14

What is the name of seal marked as 'X' in the servo piston?
निम्न चित्र सर्वो पिस्टन में 'X' दर्शाए गए सील का क्या है?



A1
: Square cut seal
चकौर कट सील

A2
: Metal sealing ring
धातु सिलिंग रिग

A3
: Lip seal
लिप सील

A4
: Teflon seal
टेफ्लो सील

Trade Theory

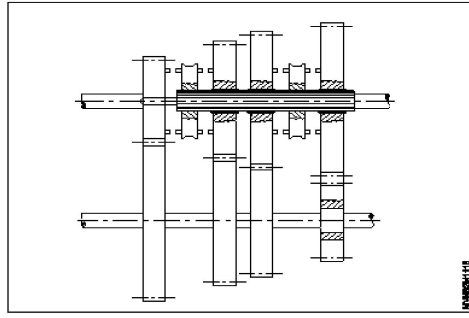
15 15

What is the type of gearbox?
गियरबॉक्स का प्रकार क्या है?

2.0 0.00

2.0 0.00

2.0 0.00



A1
: Constant mesh gear box

कौन्सटैन्ट मेश गियर बॉक्स

A2
: Sliding mesh gear box

स्लाइडिंग मेश गियर बॉक्स

A3
: Synchromesh gear box

सिन्क्रोमेश गियर बॉक्स

A4
: Automatic synchromesh gear box

ऑटोमेटिक स्लाइडिंग गियर बॉक्स

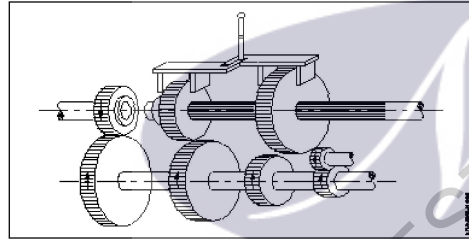
Trade Theory

16

16

What is the type of gear box?

निम्न चित्र में कौन सा गियर बॉक्स है?



A1
: Constant mesh gear box

कौन्सटैन्ट मेश गियर बॉक्स

A2
: Sliding mesh gear box

स्लाइडिंग मेश गियर बॉक्स

A3
: Synchromesh gear box

सिन्क्रोमेश गियर बॉक्स

A4
: Automatic sliding gear box

ऑटोमेटिक स्लाइडिंग गियर बॉक्स

Trade Theory

2.0

0.00

17

17

Which instrument is used to check the face out of the fly wheel?

प्ललाई व्हील का फेस आउट चेक करने के लिए किस उपकरण का प्रयोग किया जाता है?

A1
: Dial indicator

डायल इन्डिकेटर

A2
: Bore dial gauge

बोर डायल गेज

A3
: Outside micrometer

आऊट साइड माइक्रोमीटर

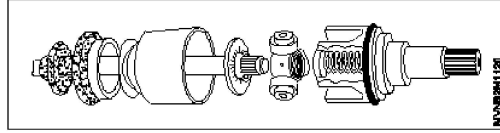
A4
: Inside micrometer

2.0

0.00

18 18

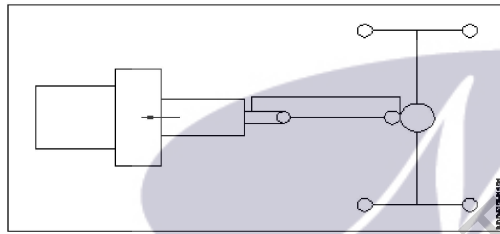
What is the type of constant velocity joint?
निम्न कौन सी प्रकार का कॉन्स्टेन्ट विलोसिटी ज्वाइंट है?



- A1 Pot joint
: पोट ज्वाइंट
- A2 Tripod joint
: ट्रॉइपोड ज्वाइंट
- A3 Ball joint
: बाल ज्वाइंट
- A4 Double joint
: डबल ज्वाइंट

19 19

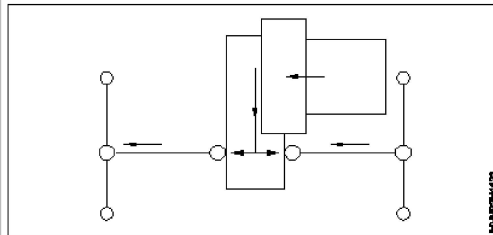
What is the type of drive line?
निम्न कौन सी प्रकार की ड्राइव लाइन है?



- A1 Front wheel drive line
: फ्रन्ट व्हील ड्राइव लाइन
- A2 Four wheel drive line
: फोर व्हील ड्राइव लाइन
- A3 Rear wheel drive line
: रियर व्हील ड्राइव लाइन
- A4 Center wheel drive line
: सेन्टर व्हील ड्राइव लाइन

20 20

What is the type of drive line?
निम्न कौन सी ड्राइव लाइन है?



- A1 Front wheel drive line
: फ्रन्ट व्हील ड्राइव लाइन
- A2 Rear wheel drive line
: रियर व्हील ड्राइव लाइन

रियर व्हील ड्राइव लाइन

A3
: Center wheel drive line

सेन्टर व्हील ड्राइव लाइन

A4
: Four wheel drive line

फोर व्हील ड्राइव लाइन

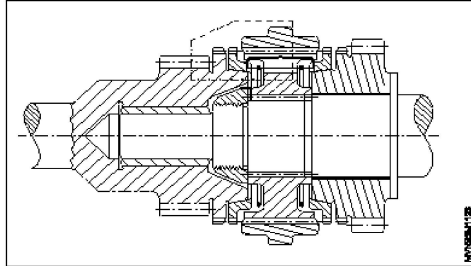
Trade Theory

21

21

What is the type of synchromesh gear box?

निम्न किस प्रकार का सिन्क्रोमैश गियर बॉक्स है?



A1
: Baulk ring type

बल्क रिंग टाइप

A2
: Baulk type

बल्क टाइप

A3
: Multi and double cone type

मल्टी और डबल कोन टाइप

A4
: Porsche type

पोर्च टाइप

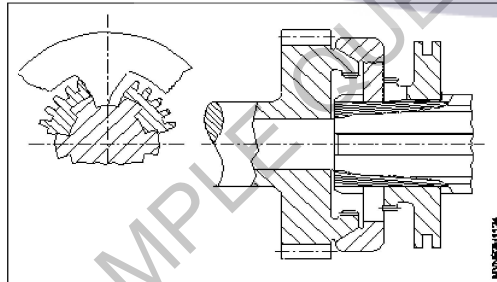
Trade Theory

22

22

What is the type of synchromesh gear box?

निम्न किस प्रकार का सिन्क्रोमैश गियर बॉक्स है?



A1
: Baulk ring type

बल्क रिंग टाइप

A2
: Multi and double cone type

मल्टी और डबल कोन टाइप

A3
: Baulk type

बल्क टाइप

A4
: Porsche type

पोर्च टाइप

Trade Theory

23

23

What is the name of part marked as 'X' in the synchronizing action?

सैन्क्रोनाइजिंग एक्शन में 'X' किस के लिए दर्शाया गया है?

2.0

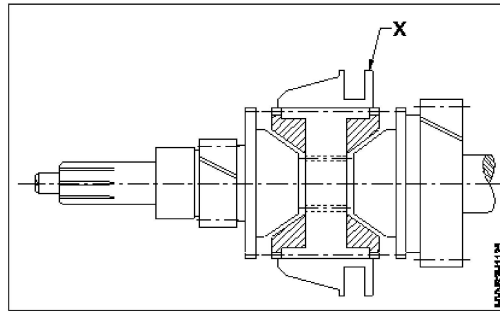
0.00

2.0

0.00

2.0

0.00



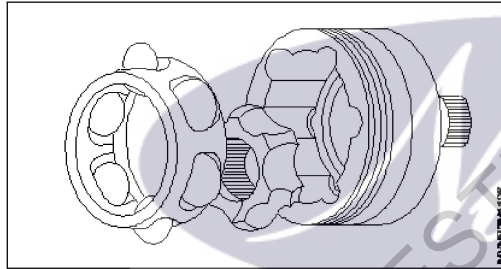
- A1 Gear
: गियर
- A2 Conical cup
: कोनीकल कप
- A3 Hub
: हप
- A4 Synchronizer sleeve
: सिन्क्रोनाइजर स्लीव

Trade Theory

24 24

What is the type of fixed constant velocity joint?

निम्न चित्र में कौन सी प्रकार का फिक्स कान्स्टेन्ट विलोसिटी ज्वाइंट है?



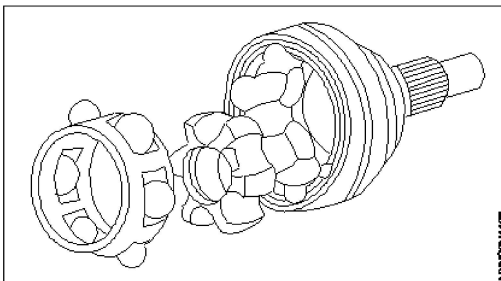
- A1 Double joint
: डबल ज्वाइंट
- A2 Ball joint
: बाल ज्वाइंट
- A3 Pot joint
: पोट ज्वाइंट
- A4 Tripod joint
: ट्रिपोड ज्वाइंट

Trade Theory

25 25

What is the type of constant velocity joint?

निम्न चित्र में कौन सी प्रकार का ज्वाइंट है?



- A1 Tripod joint
: ट्रिपोड ज्वाइंट

2.0

0.00

2.0

0.00

बाल एंव ट्रयूनियन टाइप यूनिवर्सल ज्वाइंट

A2
: Ball joint

क्रास टाईप यूनिवर्सल ज्वाइंट

A3
: Pot joint

स्लीप ज्वाइंट

A4
: Double joint

डबल ज्वाइंट

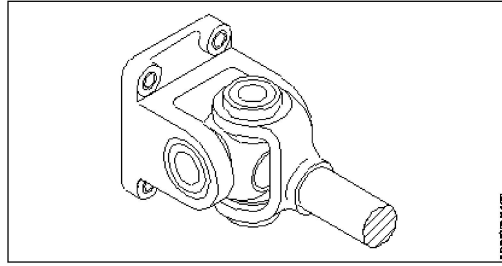
Trade Theory

26

26

What is the type of joint?

निम्न चित्र में कौन सी प्रकार का कान्स्टेन्ट विलोसिटी ज्वाइंट है?



A1
: Ball and trunnion type universal joint

ट्रॉपोड ज्वाइंट

A2
: Cross type universal joint

बाल ज्वाइंट

A3
: Slip joint

पोट ज्वाइंट

A4
: Double joint

डबल ज्वाइंट

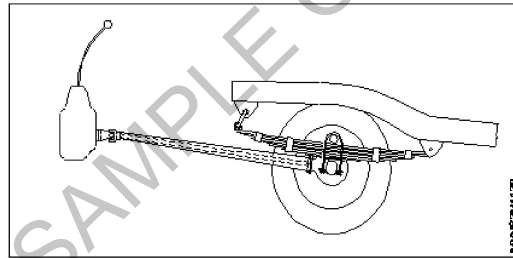
Trade Theory

27

27

What is the type of drive?

निम्न चित्र में किस प्रकार की ड्राइव है?



A1
: Torque tube drive

टॉर्क ट्यूब ड्राइव

A2
: Hotchkiss drive

होचकिस ड्राइव

A3
: Four wheel drive

फोर व्हील ड्राइव

A4
: Front wheel drive

फ्रन्ट व्हील ड्राइव

Trade Theory

28

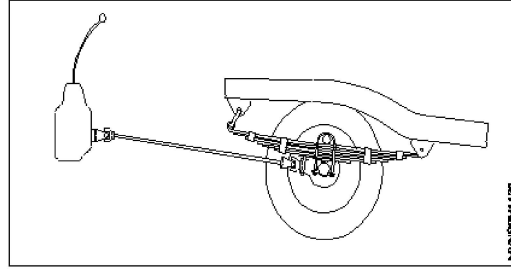
28

What is the name of drive?

2.0

0.00

निम्न चित्र में कौन सी प्रकार ड्राइव है?



A1 Torque tube drive

: टॉर्क ट्यूब ड्राइव

A2 Front wheel drive

: फ्रन्ट व्हील ड्राइव

A3 Rear wheel drive

: रियर व्हील ड्राइव

A4 Hotchkiss drive

: होचकिस् ड्राइव

Trade Theory

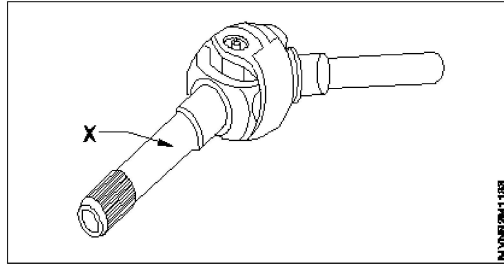
29	29	<p>Which type of joint permit small diffraction angle and linear variations? किस प्रकार के ज्वाइंट छोटे डिफ्रैक्शन कोण और रेखीए वेरियशन के लिए आज़ा है?</p> <p>A1 Flexible discs : फ्लैक्सिबल डिस्कस</p> <p>A2 Double joint : डबल ज्वाइंट</p> <p>A3 Pot joint : पोट ज्वाइंट</p> <p>A4 Tripod joint : ट्रॉइपोट ज्वाइंट</p>	2.0	0.00
----	----	---	-----	------

Trade Theory

30	30	<p>What is the permitted diffraction angle of double joint? डबल ज्वाइंट में अनुमति डिफ्रैक्शन (विवर्तन) कोण क्या है?</p> <p>A1 50° : 50°</p> <p>A2 62° : 62°</p> <p>A3 58° : 58°</p> <p>A4 72° : 72°</p>	2.0	0.00
----	----	--	-----	------

Trade Theory

31	31	<p>What is the name of part marked as 'X' in the double joint? निम्न चित्र में डबल ज्वाइंट में 'X' द्वारा दर्शाया गया भाग क्या है?</p>	2.0	0.00
----	----	--	-----	------



- A1 Spider
: स्पाइडर
- A2 Shaft wheel end
: शाफ्ट व्हील एण्ड
- A3 Double joint fork
: डबल ज्वाइंट फोर्क
- A4 Sealing cap
: सिलिंग कप

Trade Theory

32	32	<p>What is the permitted diffraction angle of pot joint? पोट ज्वाइंट में डिफ्रैक्शन एंगल कितना अनुमति होता है?</p> <p>A1 18° : 18°</p> <p>A2 20° : 20°</p> <p>A3 22° : 22°</p> <p>A4 26° : 26°</p>	2.0	0.00
----	----	--	-----	------

Trade Theory

33	33	<p>Which type of gear converts rotary motion in to linear motion and vice versa? किसी प्रकार का गियर रोटरी मोशन को रेखीय गति में बदला जाता है और इसके विपरीत?</p> <p>A1 Helical gears : हेलिकल गियर</p> <p>A2 Rack and Pinion : रैक और पिनियन</p> <p>A3 Spur gear : स्पर गियर</p> <p>A4 Bevel gear : बैवल गियर</p>	2.0	0.00
----	----	--	-----	------

Trade Theory

34	34	<p>Which type of gear will not produce axial thrust while transmitting torque? किस प्रकार का गियर में टॉर्क ट्रांसमिट के समय एक्सियल थ्रस्ट उत्पन्न नहीं होती है?</p> <p>A1 Helical gears : हेलिकल गियर</p> <p>A2 Worm gears : वर्म गियर</p>	2.0	0.00
----	----	--	-----	------

		<p>वर्म गियर A3 : Spiral bevel gear स्पाइरल बैवल गियर A4 : Spur gear स्पर गियर</p>		
Trade Theory				
35	35	<p>Which type of gear will have more than one teeth in contact at the same time? किस प्रकार के गियर में एक ही समय में एक से अधिक दांते आपस में मिले होते हैं?</p> <p>A1 : Spur gear स्पर गियर A2 : Rack and Pinion रैक एण्ड पिनियन A3 : Helical gear हैलीकल गियर A4 : Spur bevel gear स्पाइरल बैवल गियर</p>	2.0	0.00
Trade Theory				
36	36	<p>Which type of gear teeth are straight and parallel to the gear axis? किस प्रकार के गियर दांते गियर एक्सिस से सीधे एवं समांतर होते हैं?</p> <p>A1 : Spur gear स्पर गियर A2 : Helical gear हैलीकल गियर A3 : Worm gear वर्म गियर A4 : Bevel gear बैवल गियर</p>	2.0	0.00
Trade Theory				
37	37	<p>Which type of seal allows a controlled amount of fluid leakage to lubricate moving parts? किस प्रकार की सील मूविंग पार्ट्स को लुब्रिकेट देने के लिए नियंत्रित मात्रा में द्रव रिसाव की अनुमति देती है?</p> <p>A1 : Static seal स्थिर सील A2 : Positive seal पोजिटिव सील A3 : Non - positive seal नॉन पोजिटिव सील A4 : Dynamic seal डायनेमिक सील</p>	2.0	0.00
Trade Theory				
38	38	<p>What is the name of seal used between two parts that do not move in relation to each other? दो भाग जो एक दुसरे के साथ नहीं घूमते हैं उनके बीच किस प्रकार की सील का प्रयोग किया जाता है?</p> <p>A1 : Dynamic seal डायनेमिक सील A2 : Static seal</p>	2.0	0.00

		<p>स्टेरिक सील A3 Square cut seal : चकौर कट सील</p> <p>A4 Teflon seal : टेफ्लोन</p>		
Workshop Calculation Science				
39	39	<p>What is the direction of frictional force against a motional object? किसी गतिपरक वस्तु के विरुद्ध घर्षण बल की दिशा क्या है?</p> <p>A1 Inclined to the object : वस्तु के लिए इच्छुक</p> <p>A2 Opposite to the object : वस्तु के सामने</p> <p>A3 Parallel to the object : वस्तु के समांतर</p> <p>A4 Perpendicular to the object : वस्तु के लम्बवत</p>	2.0	0.00
Workshop Calculation Science				
40	40	<p>Which is useful friction? कौन सा उपयोगी घर्षण है?</p> <p>A1 Rings in the cylinder : सिलेंडर में छल्ले</p> <p>A2 Crank shaft bearings : क्रैंक शाफ्ट बीयरिंग</p> <p>A3 Wheel hub bearings : पहिया हब बीयरिंग</p> <p>A4 Brake shoe lining : ब्रेक शू अस्तर</p>	2.0	0.00
Workshop Calculation Science				
41	41	<p>Which is wasteful friction? कौन सा बेकार घर्षण है?</p> <p>A1 Rear axle gear : रियर एक्सल गियर</p> <p>A2 Tyres on the floor : फर्श पर टायर</p> <p>A3 Brake shoe lining : ब्रेक शू अस्तर</p> <p>A4 Clutch lining : क्लच अस्तर</p>	2.0	0.00
Workshop Calculation Science				
42	42	<p>Which force is directly proportional to the normal reaction between contacting surfaces? कौन सा बल सीधे सतहों से संपर्क के बीच सामान्य प्रतिक्रिया के लिए अनुपातिक है?</p> <p>A1 Pulling force : कर्षण बल</p> <p>A2 Pushing force : धक्का बल</p>	2.0	0.00

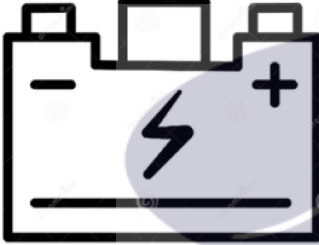
		<p>बल धक्का</p> <p>A3 Frictional force :</p> <p>घर्षण बल</p> <p>A4 Allied force :</p> <p>मित्र देशों की शक्ति</p>		
Workshop Calculation Science				
43	43	<p>Which one of the following acts in between the wheels and roads, if vehicles are able to run on roads? यदि वाहन सड़कों पर चलने में सक्षम हैं, तो पहियों और सड़कों के बीच में निम्न में से कौन सा कार्य करता है?</p> <p>A1 Friction :</p> <p>टकराव</p> <p>A2 Corrosion :</p> <p>जंग</p> <p>A3 Erosion :</p> <p>कटाव</p> <p>A4 Motion :</p> <p>प्रस्ताव</p>	2.0	0.00
Workshop Calculation Science				
44	44	<p>Which symbol is used to denote co-efficient of friction? घर्षण के गुणांक को निरूपित करने के लिए किस प्रतीक का प्रयोग किया जाता है?</p> <p>A1 α (Alpha) :</p> <p>α (Alpha)</p> <p>A2 μ (Meu) :</p> <p>μ (Meu)</p> <p>A3 β (Beta) :</p> <p>β (Beta)</p> <p>A4 γ(Gamma) :</p> <p>γ(Gamma)</p>	2.0	0.00
Engineering Drawing				
45	45	<p>Two general type of tyres are _____. दो सामान्य प्रकार के टायर _____ हैं।</p> <p>A1 tube type and tubeless :</p> <p>ट्यूब प्रकार और ट्यूबलेस</p> <p>A2 air and pneumatic :</p> <p>वायु और वायवीय</p> <p>A3 solid and tubeless :</p> <p>सॉलिड और ट्यूबलेस</p> <p>A4 split rim and drop centre :</p> <p>स्प्लिट रिम और ड्रॉप सेंटर</p>	2.0	0.00
Engineering Drawing				
46	46	<p>How many cells are used in a 12 volt car battery? 12 वोल्ट कार की बैटरी में कितने सेल का उपयोग किया जाता है?</p> <p>A1 2 :</p> <p>2</p> <p>A2 4 :</p> <p>4</p>	2.0	0.00

4
A3 6
:
6
A4 8
:
8


Engineering Drawing

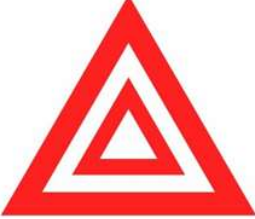
47	47	<p>The power actually developed inside the engine cylinder is called as _____ इंजन सिलेंडर के अंदर वास्तव में विकसित शक्ति को _____ कहा जाता है.</p> <p>A1 indicated power : संकेतित शक्ति</p> <p>A2 frictional power : घर्षण शक्ति</p> <p>A3 brake power : ब्रेक पावर</p> <p>A4 none of these : इनमें से नहीं</p>	2.0	0.00
----	----	--	-----	------

Engineering Drawing

48	48	<p>Choose the right option for given symbol. दिए गए चिन्ह के लिए सही विकल्प चुनें.</p>  <p>A1 Battery warning : बैटरी चेतावनी</p> <p>A2 Oil pressure warning : तेल के दबाव की चेतावनी</p> <p>A3 Rear window defrost : रियर विंडो डीफ्रॉस्ट</p> <p>A4 All of these : ये सभी</p>	2.0	0.00
----	----	--	-----	------

Engineering Drawing

49	49	<p>Choose the right option for given symbol. दिए गए चिन्ह के लिए सही विकल्प चुनें.</p>  <p>A1 Low fuel : कम ईंधन</p>	2.0	0.00
----	----	---	-----	------

		<p>A2 Oil pressure warning : तेल के दबाव की चेतावनी</p> <p>A3 Emergency indicator : आपातकालीन संकेतक</p> <p>A4 Battery warning : बैटरी चेतावनी</p>		
Engineering Drawing				
50	50	<p>Choose the right option for given symbol. दिए गए प्रतीक चिन्ह के लिए सही विकल्प चुनें.</p>  <p>A1 Battery warning : बैटरी चेतावनी</p> <p>A2 Low fuel notification : कम ईंधन अधिसूचना</p> <p>A3 Hazard lights : खतरा लाइटों</p> <p>A4 Front air bag : फ्रंट एयरबैग</p>	2.0	0.00
Employability Skills				
51	51	<p>What is an essential life skill for social and professional purpose? What is an essential life skill for social and professional purpose?</p> <p>A1 Learning English : Learning English</p> <p>A2 Learning mother- tongue : Learning mother- tongue</p> <p>A3 Learning foreign language : Learning foreign language</p> <p>A4 Learning more language : Learning more language</p>	2.0	0.00
Employability Skills				
52	52	<p>While addressing your boss, you should be... While addressing your boss, you should be...</p> <p>A1 Impolite : Impolite</p> <p>A2 Informal : Informal</p> <p>A3 Formal : Formal</p> <p>A4 Expressive : Expressive</p>	2.0	0.00

Employability Skills				
53	53	<p>Hi, how are you, what is up, these are examples of.... Hi, how are you, what is up, these are examples of....</p> <p>A1 : Formal communication Formal communication</p> <p>A2 : Informal communication Informal communication</p> <p>A3 : Polite communication Polite communication</p> <p>A4 : Impolite communication Impolite communication</p>	2.0	0.00
Employability Skills				
54	54	<p>What you say first when you meet someone? What you say first when you meet someone?</p> <p>A1 : Goodbye Goodbye</p> <p>A2 : Good day Good day</p> <p>A3 : See you See you</p> <p>A4 : Good morning Good morning</p>	2.0	0.00
Employability Skills				
55	55	<p>The Principal called Manoj. The Principal asked.....to show.....hall ticket for the CTS Examination. The Principal called Manoj. The Principal asked.....to show.....hall ticket for the CTS Examination.</p> <p>A1 : him, his him, his</p> <p>A2 : him, her him, her</p> <p>A3 : her, his her, his</p> <p>A4 : her, him her, him</p>	2.0	0.00
Employability Skills				
56	56	<p>Fill in the blank with correct past tense of the verb" I _____a movie yesterday" Fill in the blank with correct past tense of the verb" I _____a movie yesterday"</p> <p>A1 : watch watch</p> <p>A2 : am watching am watching</p> <p>A3 : watched watched</p> <p>A4 : will watch will watch</p>	2.0	0.00
Employability Skills				
57	57	Singular form of ;devices" is....	2.0	0.00

		Singular form of ;devices" is.... A1 Devise : Devise A2 Divice : Divice A3 Divise : Divise A4 Devise : Devise		
Employability Skills				
58	58	"The announcement yesterday was unnecessary" complete the sentence with appropriate word. "The announcement yesterday was unnecessary" complete the sentence with appropriate word. A1 made : made A2 make : make A3 was made : was made A4 will make : will make	2.0	0.00
Employability Skills				
59	59	Fill in the blank with proper proper interrogativewent wrong with yesterday's game. Fill in the blank with proper proper interrogativewent wrong with yesterday's game. A1 Where : Where A2 What : What A3 When : When A4 Who : Who	2.0	0.00
Employability Skills				
60	60	Change the verb "took" in the passive voice... Change the verb "took" in the passive voice... A1 is taken/ are taken : is taken/ are taken A2 am taken/ are taken : am taken/ are taken A3 are taken/were taken : are taken/were taken A4 was taken/were taken : was taken/were taken	2.0	0.00
Employability Skills				
61	61	Complete the sentence with appropriate word "The Plumber the tap only now. Complete the sentence with appropriate word "The Plumber the tap only now.	2.0	0.00

		<p>A1 fit : fit</p> <p>A2 are fitting : are fitting</p> <p>A3 is fitting : is fitting</p> <p>A4 was fitting : was fitting</p>		
Employability Skills				
62	62	<p>When you borrow a screwdriver from a trainee, you should say.. When you borrow a screwdriver from a trainee, you should say..</p> <p>A1 Give me your screwdriver : Give me your screwdriver</p> <p>A2 Can you give me your screwdriver : Can you give me your screwdriver</p> <p>A3 The screw- driver is nice : The screw- driver is nice</p> <p>A4 I take your screwdriver : I take your screwdriver</p>	2.0	0.00
Employability Skills				
63	63	<p>Magnificent, sharp, lengthy, bright,- are examples of.... Magnificent, sharp, lengthy, bright,- are examples of....</p> <p>A1 describing words : describing words</p> <p>A2 action words : action words</p> <p>A3 nouns : nouns</p> <p>A4 pronouns : pronouns</p>	2.0	0.00
Employability Skills				
64	64	<p>Table, wire, socket, cable, hammer, nail etc. are Table, wire, socket, cable, hammer, nail etc. are</p> <p>A1 describing words : describing words</p> <p>A2 pronouns : pronouns</p> <p>A3 naming words : naming words</p> <p>A4 action words : action words</p>	2.0	0.00
Employability Skills				
65	65	<p>Fix, measure, pull, lift, grind, mix, operate – are examples of.... Fix, measure, pull, lift, grind, mix, operate – are examples of....</p> <p>A1 pronouns : pronouns</p>	2.0	0.00

		<p>pronouns</p> <p>A2 : action words</p> <p>action words</p> <p>A3 : describing words</p> <p>describing words</p> <p>A4 : naming words</p> <p>naming words</p>		
Employability Skills				
66	66	<p>Comma, full stop, question mark are examples of...</p> <p>Comma, full stop, question mark are examples of...</p> <p>A1 : design</p> <p>design</p> <p>A2 : next paragraph</p> <p>next paragraph</p> <p>A3 : formal communication</p> <p>formal communication</p> <p>A4 : punctuation mark</p> <p>punctuation mark</p>	2.0	0.00
Employability Skills				
67	67	<p>When you start a discussion on a topic, what do you say?</p> <p>When you start a discussion on a topic, what do you say?</p> <p>A1 : Let you start</p> <p>Let you start</p> <p>A2 : Let me say</p> <p>Let me say</p> <p>A3 : Let's discuss</p> <p>Let's discuss</p> <p>A4 : Let's us finish</p> <p>Let's us finish</p>	2.0	0.00
Employability Skills				
68	68	<p>What do you say when you politely disagree?</p> <p>What do you say when you politely disagree?</p> <p>A1 : I'm afraid I have to disagree</p> <p>I'm afraid I have to disagree</p> <p>A2 : you are wrong</p> <p>you are wrong</p> <p>A3 : I am right</p> <p>I am right</p> <p>A4 : he is right</p> <p>he is right</p>	2.0	0.00
Employability Skills				
69	69	<p>You are requested to complete the given assignment by Monday This is an example of....</p> <p>You are requested to complete the given assignment by Monday This is an example of....</p> <p>A1 : informal communication</p> <p>informal communication</p>	2.0	0.00

		<p>A2 a request : a request</p> <p>A3 an order : an order</p> <p>A4 formal communication : formal communication</p>		
Employability Skills				
70	70	<p>Gestures, facial expressions, eye contact are examples of...</p> <p>Gestures, facial expressions, eye contact are examples of...</p> <p>A1 verbal communication : verbal communication</p> <p>A2 non-verbal communication : non-verbal communication</p> <p>A3 oral communication : oral communication</p> <p>A4 written communication : written communication</p>	2.0	0.00
Employability Skills				
71	71	<p>Complete the sentence with suitable describing words. The area is _____ as the houses in it cost a lot of money.</p> <p>Complete the sentence with suitable describing words. The area is _____ as the houses in it cost a lot of money.</p> <p>A1 beautiful : beautiful</p> <p>A2 good : good</p> <p>A3 expensive : expensive</p> <p>A4 spacious : spacious</p>	2.0	0.00
Employability Skills				
72	72	<p>Complete these sentence with suitable describing words The roads in my town are in _____ condition.</p> <p>Complete these sentence with suitable describing words The roads in my town are in _____ condition.</p> <p>A1 good : good</p> <p>A2 expensive : expensive</p> <p>A3 beautiful : beautiful</p> <p>A4 safe : safe</p>	2.0	0.00
Employability Skills				
73	73	<p>Complete the sentence with suitable describing words There is a _____ garden with lovely flowers.</p> <p>Complete the sentence with suitable describing words There is a _____ garden with lovely flowers.</p> <p>A1 good : good</p> <p>A2 spacious : spacious</p>	2.0	0.00

		spacious A3 big : big A4 beautiful : beautiful		
Employability Skills				
74	74	Complete the sentence with suitable describing words There is a _____ playground near our house. Complete the sentence with suitable describing words There is a _____ playground near our house. A1 spacious : spacious A2 big : big A3 beautiful : beautiful A4 good : good	2.0	0.00
Employability Skills				
75	75	Complete the sentence with suitable describing words There are _____ apartments in my neighbourhood. Complete the sentence with suitable describing words There are _____ apartments in my neighbourhood. A1 expensive : expensive A2 beautiful : beautiful A3 good : good A4 spacious : spacious	2.0	0.00



 SAMPLE QUESTION PAPER SET 1

Mechanic Motor Vehicle - 2nd year (Eng) SET 1

Question Number	Correct Alternative position
1	A2
2	A3
3	A3
4	A2
5	A4
6	A2
7	A3
8	A3
9	A3
10	A4
11	A1
12	A3
13	A2
14	A3
15	A1
16	A2
17	A1
18	A2
19	A3
20	A1
21	A1
22	A3
23	A4
24	A2
25	A3
26	A2
27	A1
28	A4
29	A1
30	A1
31	A2
32	A3
33	A2
34	A4
35	A3
36	A1
37	A3
38	A2
39	A2
40	A4
41	A1
42	A3
43	A1
44	A2
45	A1

46	A3
47	A1
48	A1
49	A1
50	A3
51	A1
52	A3
53	A2
54	A4
55	A1
56	A3
57	A4
58	A1
59	A2
60	A4
61	A3
62	A2
63	A1
64	A3
65	A2
66	A4
67	A3
68	A1
69	A4
70	A2
71	A3
72	A1
73	A4
74	A2
75	A4

KEY ANSWER SET ↑