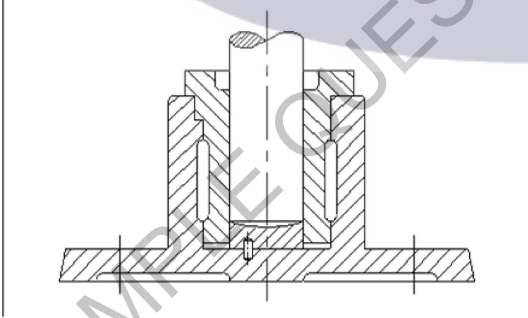


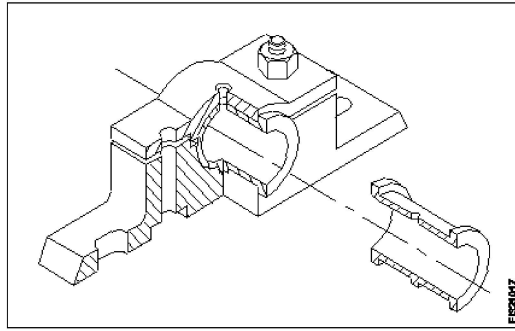
All India Trade Test - 2024 for Craftsmen Training Scheme (CTS)
Trade Name: Fitter_Year 2
Year: 2nd Year

Exam Date :
Exam Time :

Note:

1. Tick the correct option out of four alternatives provided
2. All questions carry equal marks (2 Marks each)
3. There is no negative marking

Sr. No.	Client Question ID	Question Body and Alternatives	Marks	Negative Marks
Trade Theory				
1	1	<p>Which type of bearing used for taking high axial thrust load? उच्च अक्षीय थ्रस्ट लोड (हाई एक्सियल थ्रस्ट लोड) लेने के लिए किस प्रकार की बियरिंग का उपयोग होता है?</p> <p>A1 : Roller bearing रोलर बीयरिंग</p> <p>A2 : Tapered roller bearing टैपर्ड रोलर बीयरिंग</p> <p>A3 : Self align roller bearing सेल्फ अलाइन रोलर बीयरिंग</p> <p>A4 : Angular contact ball bearing एंगुलर कान्टैक्ट बॉल बीयरिंग</p>	2.0	0.00
Trade Theory				
2	2	<p>What is Name of bearing? इस बियरिंग का नाम क्या है?</p>  <p>A1 : Ball bearing बॉल बियरिंग</p> <p>A2 : Roller bearing रोलर बीयरिंग</p> <p>A3 : Thrust bearing थ्रस्ट बियरिंग</p> <p>A4 : Journal bearing जर्नल बीयरिंग</p>	2.0	0.00
Trade Theory				
3	3	<p>What is the name of bearing? इस बियरिंग का नाम क्या है?</p>	2.0	0.00



- A1 Split bearing
: स्प्लिट बियरिंग
- A2 Bush bearing
: बुश बियरिंग
- A3 Solid bearing
: सॉलिड बियरिंग
- A4 Journal bearing
: जर्नल बीयरिंग

Trade Theory

4	4	<p>Which bearing is used in the limited space? सीमित जगहों में किस बियरिंग का उपयोग किया जाता है?</p> <p>A1 Needle bearing : नीडल बियरिंग</p> <p>A2 Thrust ball bearing : थ्रस्ट बॉल बियरिंग</p> <p>A3 Taper roller bearing : टेपर रोलर बियरिंग</p> <p>A4 Angular contact ball bearing : एंगुलर कान्टैक्ट बॉल बियरिंग</p>	2.0	0.00
---	---	---	-----	------

Trade Theory

5	5	<p>Which part of ball bearing do not rotate along the bearing assembly? बॉल बियरिंग का कौन सा हिस्सा बियरिंग असेंबली के साथ घूमता नहीं है?</p> <p>A1 Ball cage : बॉल केज</p> <p>A2 Inner race : इनर रेस</p> <p>A3 Outer race : आउटर रेस</p> <p>A4 Rolling elements : रोलिंग तत्वों</p>	2.0	0.00
---	---	--	-----	------

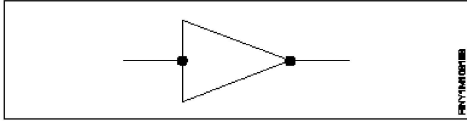
Trade Theory

6	6	<p>Why extra clearance is provided between bearing and journal in the aluminium alloy bearing? एल्यूमीनियम मिश्र धातु बियरिंग में बियरिंग और जर्नल के बीच अतिरिक्त क्लेरन्स क्यों दी गई है?</p> <p>A1 To allow lubricant to flow freely : स्नेहक को स्वतंत्र रूप से बहने के लिए</p>	2.0	0.00
---	---	---	-----	------

		<p>A2 To overcome leaner expansion : लीनियर विस्तार पर काबू पाने के लिए</p> <p>A3 To over come co-efficient expansion : गुणांक विस्तार को दूर करने के लिए</p> <p>A4 To overcome high thermal expansion : हाई थर्मल एक्सपेंशन पर काबू पाने के लिए</p>		
Trade Theory				
7	7	<p>Which bearing material has poor thermal conductivity? किस बियरिंग की ऊष्मीय चालकता(थर्मल कांडक्टिवटी) कम होती है?</p> <p>A1 Nylon : नायलॉन</p> <p>A2 Teflon : टेफ़्लोन</p> <p>A3 Sintered alloys : मिश्र धातुएँ</p> <p>A4 Laminated phenolic : लैमिनेटेड फेनोलिक्स</p>	2.0	0.00
Trade Theory				
8	8	<p>Why the melting point of bearing material should be lower than that of the shaft? क्यों बियरिंग मटेरियल का गलनांक शाफ्ट के गलनांक की तुलना में कम होना चाहिए?</p> <p>A1 Prevents shaft seizure : शाफ्ट जब्ती को रोकता है</p> <p>A2 Prevent damage to bearing : बियरिंग को नुकसान होने से रोकने के लिए</p> <p>A3 Allow the bearing to run efficiently : बियरिंग को कुशलता से चलाने के लिए</p> <p>A4 Prevent thermal expansion of shaft : शाफ्ट के थर्मल विस्तार को रोकने के लिए</p>	2.0	0.00
Trade Theory				
9	9	<p>Which alloying metal bearing can work at higher temperature and higher load carrying capacity? उच्च तापमान और उच्च भार वहन क्षमता पर कौन सा मिश्र धातु बियरिंग कार्य कर सकता है?</p> <p>A1 Cast iron : कास्ट आयरन</p> <p>A2 White metal : वाइट मेटल</p> <p>A3 Copper lead alloys : कॉपर सीसा मिश्र धातु</p> <p>A4 Cadmium based alloy : कैडमियम आधारित मिश्र धातु</p>	2.0	0.00
Trade Theory				
10	10	<p>Which metal is used in electroplating to the metal surface to resist corrosion for long period and to retain high polish? लंबे समय तक जंग ना लगने देना और उच्च पॉलिश को बनाए रखने के लिए धातु की सतह की इलेक्ट्रोप्लेटिंग में किस धातु का उपयोग किया जाता है?</p> <p>A1 Lead : Lead</p>	2.0	0.00

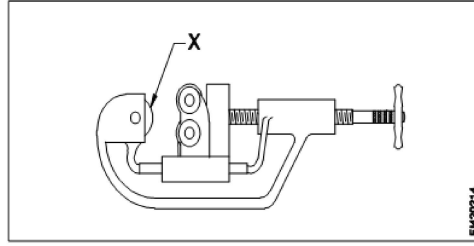
		<p>लीड A2 Nickel : निकल</p> <p>A3 Chromium : क्रोमियम</p> <p>A4 Aluminium : एल्युमीनियम</p>		
Trade Theory				
11	11	<p>Which bearing material is used in connecting rod and electrical motors? कनेक्टिंग रॉड और इलेक्ट्रिकल मोटर्स में कौन सी बियरिंग सामग्री का उपयोग किया जाता है?</p> <p>A1 White metal : वाइट मेटल</p> <p>A2 Sintered alloy : सिन्टर मिश्र धातु</p> <p>A3 Aluminium alloy : एल्युमिनियम मिश्र धातु</p> <p>A4 Copper lead alloy : कॉपर लीड मिश्र धातु</p>	2.0	0.00
Trade Theory				
12	12	<p>Which metal powder is used in calorizing process to prevent corrosion? जंग को रोकने के लिए कैलोराइजिंग प्रक्रिया में किस धातु के पाउडर का उपयोग किया जाता है?</p> <p>A1 Zinc powder : जिंक पाउडर</p> <p>A2 Nickel powder : निकेल पाउडर</p> <p>A3 Chromium powder : क्रोमियम पाउडर</p> <p>A4 Aluminium powder : एल्युमीनियम पाउडर</p>	2.0	0.00
Trade Theory				
13	13	<p>Which bearing material has low co-efficient of friction and high material cost? किस सामग्री में घर्षण और उच्च सामग्री लागत का कम सह-कुशल है?</p> <p>A1 Nylon : नायलॉन</p> <p>A2 Teflon : टेफ्लोन</p> <p>A3 Plastic : प्लास्टिक</p> <p>A4 Laminated phenolic : लैमिनेटेड फेनोलिक्स</p>	2.0	0.00
Trade Theory				
14	14	<p>What is the angle of deviations provided on elbows and bends in pipe works? पाइप के कार्यों में एल्बो और बेंड पर विचलन का कोण कितना होता है?</p> <p>A1 90° & 45°</p>	2.0	0.00

		<p>90° & 45°</p> <p>A2 : 30° & 60°</p> <p>30° & 60°</p> <p>A3 : 20° & 40°</p> <p>20° & 40°</p> <p>A4 : 60° & 45°</p> <p>60° & 45°</p>		
Trade Theory				
15	15	<p>How the water flow is stopped from the valve around the stuffing box? स्टफिंग बॉक्स के पास लगे वाल्व से पानी का प्रवाह को कैसे रोका जाता है?</p> <p>A1 : Replace the spindle स्पिंडल को बदलकर</p> <p>A2 : Tightening the bonnet बोनट को कसना</p> <p>A3 : Tightening the hand wheel हैण्ड व्हील को कसना</p> <p>A4 : Packing with asbestos hemp अस्बेस्टर हेम्प के साथ पैकिंग</p>	2.0	0.00
Trade Theory				
16	16	<p>How pipes are classified? पाइपों को कैसे वर्गीकृत किया जाता है?</p> <p>A1 : Uses उपयोग</p> <p>A2 : Colour रंग</p> <p>A3 : Shapes आकृतियाँ</p> <p>A4 : Material मटेरियल</p>	2.0	0.00
Trade Theory				
17	17	<p>Which type of wrench is used for more than 50 mm dia meter pipe to tight with heavy gripping? किस प्रकार के रिच का उपयोग 50mm से अधिक व्यास के मीटर पाइप के लिए मजबूत पकड़ के साथ कसने के लिए किया जाता है?</p> <p>A1 : Strap wrench स्ट्रैप रिच</p> <p>A2 : Foot print wrench फुट प्रिंट रिच</p> <p>A3 : Chain pipe wrench चेन पाइप रिच</p> <p>A4 : Stilson pipe wrench स्टिलसन पाइप रिच</p>	2.0	0.00
Trade Theory				
18	18	<p>Which type of pipe joint take branch at 90°? किस प्रकार का पाइप जॉइंट 90° पर ब्रांच बनाता है</p>	2.0	0.00

		<p>A1 Coupling : कपलिंग</p> <p>A2 Tee branch : टी ब्रांच</p> <p>A3 Eccentric reducer : एस्ट्रिक रिड्यूसर</p> <p>A4 Concentric reducer : कन्सेंट्रिक रिड्यूसर</p>		
Trade Theory				
19	19	<p>What is the name of pipe line symbol? पाइप लाइन प्रतीक का नाम क्या है?</p>  <p>A1 Socket : सॉकेट</p> <p>A2 Plug or cap : प्लग या टोपी</p> <p>A3 Union screwed : यूनियन स्कूड</p> <p>A4 Reducer concentric : रिड्यूसर कन्सेंट्रिक</p>	2.0	0.00
Trade Theory				
20	20	<p>What is the type of visual pipe inspection at 30° angle between the plane of vision and surface? दृष्टि और सतह के विमान के बीच 30° कोण पर दृश्य पाइप निरीक्षण किस प्रकार का है?</p> <p>A1 Direct visual testing : प्रत्यक्ष दृश्य परीक्षण</p> <p>A2 Remote visual testing : दूरस्थ दृश्य परीक्षण</p> <p>A3 Translucent visual testing : पारभासी दृश्य परीक्षण</p> <p>A4 Transparent visual testing : पारदर्शी दृश्य परीक्षण</p>	2.0	0.00
Trade Theory				
21	21	<p>Which valve is used to permit fluid flow in one direction only? केवल एक दिशा में द्रव प्रवाह की अनुमति देने के लिए किस वाल्व का उपयोग किया जाता है?</p> <p>A1 Plug-cock : प्लग कॉक</p> <p>A2 Needle valve : नीडल वाल्व</p> <p>A3 Non-return valve : नॉन रिटर्न वाल्व</p> <p>A4 Pressure regulator valve : प्रेशर रेगुलेटर वाल्व</p>	2.0	0.00

22 22

What is the name of part marked as 'x' in pipe cutter?
पाइप कटर में 'x' के रूप में चिह्नित भाग का नाम क्या है?



A1 Cutter wheel

:

कटर व्हील

A2 Adjusting screw

:

अजस्टिंग स्कू

A3 Guide rollers

:

गाइड रोलर्स

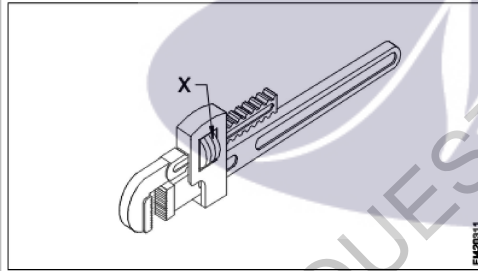
A4 Hand lever

:

हैण्ड लीवर

23 23

What is the part marked as 'x'?
'x' के रूप में चिह्नित भाग क्या है?



A1 Pivot

:

पिवोट

A2 Spring

:

स्प्रिंग

A3 Movable jaw

:

मूवेबल जॉ

A4 Adjusting nut

:

एडजस्टिंग नट

24 24

Which valve is used to control flow and is only kept in either open or closed position?

प्रवाह को नियंत्रित करने के लिए किस वाल्व का उपयोग किया जाता है और इसे केवल खुला या बंद स्थिति में रखा जाता है?

A1 Gate valve

:

गेट वाल्व

A2 Globe valve

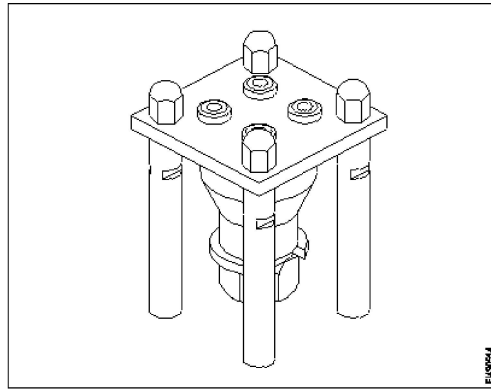
:

ग्लोब वाल्व

A3 Needle valve

:

		नीडल वाल्व A4 Non-return valve : नॉन रिटर्न वाल्व		
Trade Theory				
25	25	Which standard fitting is used for joining pipeline of different diameter? विभिन्न व्यास की पाइपलाइन को जोड़ने के लिए किस मानक फिटिंग का उपयोग किया जाता है? A1 Plug : प्लग A2 Caps : कैप्स A3 Reducer : रिडूसर A4 Coupling : कपलिंग	2.0	0.00
Trade Theory				
26	26	What is the cause of water dripping from the tap even after closed? बंद होने के बाद भी नल से पानी टपकने का क्या कारण है? A1 Defective washer : दोषपूर्ण वॉशर A2 Spindle thread wornout : स्पिंडल थ्रेड घिस जाना A3 Bend spindle : स्पिंडल का मुड़ जाना A4 Loose valve : ढीला वाल्व	2.0	0.00
Trade Theory				
27	27	Which type of jig do not have base plate? किस प्रकार के जिग में बेस प्लेट नहीं होगी? A1 Table jig : टेबल जिग A2 Plate jig : प्लेट जिग A3 Template jig : टेम्पलेट जिग A4 Sandwich jig : सैंडविच जिग	2.0	0.00
Trade Theory				
28	28	What is the name of jig? इस जिग का नाम क्या है?	2.0	0.00



A1 Box jig

: बॉक्स जिग

A2 Post jig

: पोस्ट जिग

A3 Turn over jig

: टर्न ओवर जिग

A4 Sandwich jig

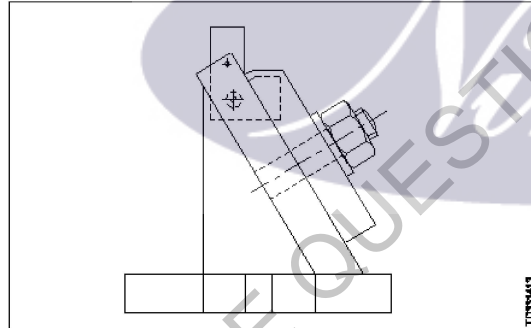
: सैंडविच जिग

Trade Theory

29 29

What is the name of fixture?

इस फिक्स्चर का नाम क्या है?



A1 Plate fixture

: प्लेट फिक्स्चर

A2 Angel plate fixture

: एंगल प्लेट फिक्स्चर

A3 Indexing plate fixture

: इंडेक्सिंग प्लेट फिक्स्चर

A4 Modified angle plate fixture

: मॉडिफाइड एंगल प्लेट फिक्स्चर

Trade Theory

30 30

What is the name of jig?

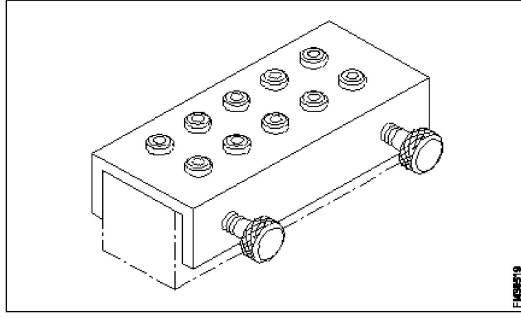
इस जिग का नाम क्या है?

2.0

0.00

2.0

0.00



A1 Post jig

: पोस्ट जिग

A2 Solid jig

: सॉलिड जिग

A3 Channel jig

: चैनल जिग

A4 Trunnion jig

: ट्रूनियन जिग

Trade Theory

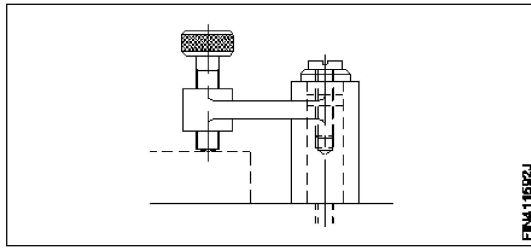
31	31	<p>What is the purpose of setting blocks used in the fixture? फिक्सचर में उपयोग किए जाने वाले सेटिंग ब्लॉक का उद्देश्य क्या है?</p> <p>A1 Position the balancing weight : संतुलन वजन की स्थिति</p> <p>A2 Position the clamp and locators : क्लैंप और लोकेटर की स्थिति</p> <p>A3 Position the fixture on machine table : मशीन की मेज पर स्थिरता की स्थिति</p> <p>A4 Position the fixture and work related to cutter : कटर से संबंधित स्थिरता और काम की स्थिति</p>	2.0	0.00
----	----	---	-----	------

Trade Theory

32	32	<p>Which device holds, supports, locates and also guide the cutting tool for operation? कौन सा उपकरण ऑपरेशन के लिए कटिंग टूल को पकड़ता, सपोर्ट करता, लोकेट और साथ साथ गाइड भी करता है?</p> <p>A1 Jig : जिग</p> <p>A2 Fixture : फिक्सचर</p> <p>A3 Chuck : चक</p> <p>A4 Machine vice : मशीन वाइस</p>	2.0	0.00
----	----	---	-----	------

Trade Theory

33	33	<p>What is the name of clamp? इस क्लैंप का नाम क्या है?</p>	2.0	0.00
----	----	--	-----	------



A1 Cam clamp

:

कैम क्लैप

A2 Screw clamp

:

स्कू क्लैप

A3 Wedge clamp

:

वैज क्लैप

A4 Toggle clamp

:

टॉगल क्लैप

Trade Theory

34	34	Which part restrict incorrect loading of component in jig? जिग में घटक के गलत लोडिंग को कौन सा हिस्सा प्रतिबंधित करता है?	2.0	0.00
----	----	--	-----	------

A1 Clamp

:

क्लैप

A2 Guide plate

:

गाइड प्लेट

A3 Locating pin

:

लोकेटिंग पिन

A4 Press fit bush

:

प्रेस फिट बुश

Trade Theory

35	35	Why tenons are provided at the bottom of base plate of milling fixture? मिलिंग फिक्स्चर के बेस प्लेट के निचले भाग में टेनन्स क्यों प्रदान किए जाते हैं?	2.0	0.00
----	----	--	-----	------

A1 For guiding the tool

:

टूल को गाइड करने के लिए

A2 For clamping purpose

:

क्लैम्पिंग उद्देश्य के लिए

A3 For balancing workpiece

:

वर्कपीस को संतुलित करने के लिए

A4 For proper location of fixture

:

फिक्स्चर को सही तरह से लोकेट करने के लिए

Trade Theory

36	36	What is the purpose of drill bushes provided in the drill jig? ड्रिल जिग में ड्रिल बुश का उद्देश्य क्या है?	2.0	0.00
----	----	--	-----	------

A1 To support base plate

:

बेस प्लेट को सपोर्ट करने के लिए

A2 To support drill plate

:

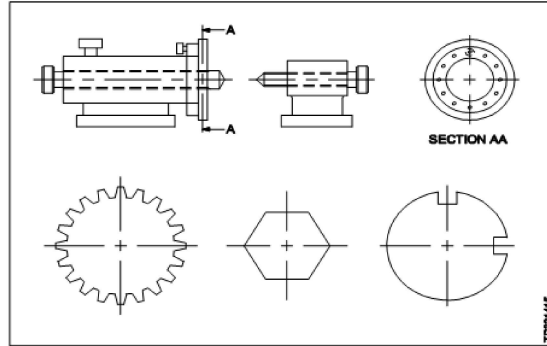
ड्रिल प्लेट का सपोर्ट करने के लिए

- A3
: To locate and guide cutting tool
कटिंग टूल को गाइड करना और लोकेट करना
- A4
: To restrict the movement of job
जॉब के मूवमेंट को रोकने के लिए

Trade Theory

37 37

What is the name of fixture?
इस फिक्स्चर का नाम क्या है?



- A1 Vice fixture
: वाईस फिक्स्चर
- A2 Solid fixture
: सॉलिड फिक्स्चर
- A3 Plate fixture
: प्लेट फिक्स्चर
- A4 Indexing fixture
: इंडेक्सिंग फिक्स्चर

Trade Theory

38 38

What is the colour of the aluminium metal?
एल्यूमीनियम धातु का रंग क्या है?

- A1 Yellow
: पीला
- A2 Reddish
: लाल सा
- A3 Whitish grey
: वाइटिश ग्रे
- A4 Silvery white
: सिल्वेरी वाइट

Workshop Calculation Science

39 39

What are the various stages of heat treatment?
ऊष्मा उपचार के विभिन्न चरण क्या हैं?

- A1 Heating, Cooling and Quenching
: हीटिंग, कूलिंग और क्वेंचिंग
- A2 Quenching, Cooling and Heating
: क्वेंचिंग, कूलिंग और हीटिंग
- A3 Heating, Soaking and Quenching
: हीटिंग, सोकिंग और क्वेंचिंग

2.0

0.00

2.0

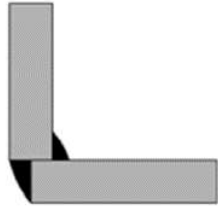
0.00

2.0

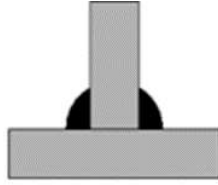
0.00

		A4 Soaking, Quenching and Cooling : सोकिंग, क्वेंचिंग और कूलिंग		
Workshop Calculation Science				
40	40	What is the name of the structure formed, if a steel is heated for about 723°C? उस संरचना का नाम क्या है, यदि स्टील को 723°C पर गर्म किया जाता है? A1 Cementite : सीमेंटाइट A2 Austenite : ऑस्टेनाइट A3 Martensite : मार्टेनसाइट A4 Ferrite : फेराइट	2.0	0.00
Workshop Calculation Science				
41	41	What is colour of a metal piece when heated to 250°C while doing the tempering process? टेम्परिंग प्रक्रिया करते समय एक धातु के टुकड़े को 250°C पर गर्म किया जाता है, तो उस धातु के टुकड़े का रंग क्या होगा? A1 Blue : नीला A2 Brown : भूरा A3 Purple : बैंगनी A4 Pale : पीला	2.0	0.00
Workshop Calculation Science				
42	42	Which hand book referred by machine engineer? मशीन इंजीनियर द्वारा निर्दिष्ट पुस्तिका क्या है? A1 Parry's cheorical : पैरीज क्यूरिकल A2 CRC : सीआरसी A3 Mark standard : मार्क स्टैण्डर्ड A4 Oxford Dictionary : ऑक्सफोर्ड शब्दकोश	2.0	0.00
Workshop Calculation Science				
43	43	Which authority publishes schedule of rates? कौन-सा प्राधिकरण दरों के अनुसूची को प्रकाशित करता है? A1 Individual : व्यक्तिगत A2 Corporate : निगम से संबंधित (कॉर्पोरेट) A3 Partnership firm : Partnership firm	2.0	0.00

		पार्टनरशिप फर्म A4 Government department : सरकारी विभाग		
Workshop Calculation Science				
44	44	What is the name of a booklet, the rates of various terms are indicated? पुस्तिका का नाम क्या है, जिसमें विभिन्न दरों का संकेत दिया जाता है? A1 Price bank : मूल्य बैंक A2 Price bunch : मूल्य गुच्छा A3 Price tag : मूल्य सूचनांक A4 Price catalogue : मूल्य सूची	2.0	0.00
Engineering Drawing				
45	45	The Included angle of pipe thread is around _____ पाइप थ्रेड का शामिल _____ कोण चारों ओर है। A1 15° : 15° A2 55° : 55° A3 10° : 10° A4 75° : 75°	2.0	0.00
Engineering Drawing				
46	46	Pipe cutting die is generally _____ पाइप काटने डाई _____ आम तौर पर है। A1 divided in four parts. : चार भागों में विभाजित A2 undivided : अविभाज्य A3 divided in three parts : तीन भागों में विभाजित A4 divided in two parts : दो भागों में विभाजित	2.0	0.00
Engineering Drawing				
47	47	Which symbol is used for butt joints? बट जॉइंट के लिए किस चिन्ह का प्रयोग किया जाता है? A1 :	2.0	0.00



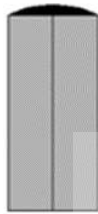
A2
:



A3
:



A4
:



Engineering Drawing

48

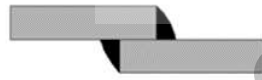
48

Which symbol is used for lap joint?
लैप जॉइंट के लिए किस सिंबल का प्रयोग किया जाता है?

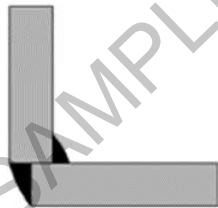
2.0

0.00

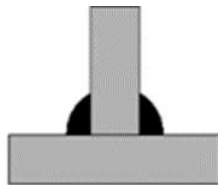
A1
:



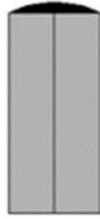
A2
:



A3
:



A4
:



Engineering Drawing				
49	49	<p>This type of section is limited by a break line _____ इस प्रकार का अनुभाग एक ब्रेक लाइन _____ द्वारा सीमित है।</p> <p>A1 removed section : हटाया गया अनुभाग</p> <p>A2 revolved section. : परिभ्रमण अनुभाग</p> <p>A3 broken-out section : टूटा-हुआ अनुभाग</p> <p>A4 half section : आधा अनुभाग</p>	2.0	0.00
Engineering Drawing				
50	50	<p>Objects that are symmetric can be shown effectively using this type of section _____ इस प्रकार के अनुभाग का उपयोग करके सममित वस्तुओं को प्रभावी ढंग से _____ में दिखाया जा सकता है।</p> <p>A1 quarter section : चतुर्थ अनुभाग</p> <p>A2 full section : पूर्ण अनुभाग</p> <p>A3 half section : आधा अनुभाग</p> <p>A4 symmetric section : सममित अनुभाग</p>	2.0	0.00
Employability Skills				
51	51	<p>Use the correct preposition to complete the sentence I will meet you _____ the 3rd week _____ January Use the correct preposition to complete the sentence I will meet you _____ the 3rd week _____ January</p> <p>A1 on, at : on, at</p> <p>A2 at, of : at, of</p> <p>A3 at, on : at, on</p> <p>A4 in, of : in, of</p>	2.0	0.00
Employability Skills				
52	52	<p>Neighbourhoods may be _____ based on people, location, strengths and weaknesses. Neighbourhoods may be _____ based on people, location, strengths and weaknesses.</p> <p>A1 described : described</p>	2.0	0.00

		<p>A2 included : included</p> <p>A3 explained : explained</p> <p>A4 separated : separated</p>		
Employability Skills				
53	53	<p>Which one is an active voice verb? Which one is an active voice verb?</p> <p>A1 Will be learned : Will be learned</p> <p>A2 Learn : Learn</p> <p>A3 Is listened : Is listened</p> <p>A4 Was listened : Was listened</p>	2.0	0.00
Employability Skills				
54	54	<p>Which one is a passive voice verb? Which one is a passive voice verb?</p> <p>A1 Write : Write</p> <p>A2 Express : Express</p> <p>A3 Was written : Was written</p> <p>A4 Walk : Walk</p>	2.0	0.00
Employability Skills				
55	55	<p>Fill up the blanks with suitable words so as to become a meaningful sentence "Tell us about a difficult situation you have ____ and how you ____ to come out of it." Fill up the blanks with suitable words so as to become a meaningful sentence "Tell us about a difficult situation you have ____ and how you ____ to come out of it."</p> <p>A1 face, manage : face, manage</p> <p>A2 managed, face : managed, face</p> <p>A3 faced, manage : faced, manage</p> <p>A4 faced, managed : faced, managed</p>	2.0	0.00
Employability Skills				
56	56	<p>Miscommunication can lead to..... गलत संवाद ---- की और ले जा सकता है।</p> <p>A1 Build relationships : संबंध बनाने</p>	2.0	0.00

		<p>A2 Create misunderstanding : गलतफहमी पैदा करने</p> <p>A3 Successful planning : सफल योजना</p> <p>A4 See effective results : प्रभावी परिणाम देखने</p>		
Employability Skills				
57	57	<p>What is required for effective communication? प्रभावी संवाद के लिए क्या आवश्यक है?</p> <p>A1 Keep Listening : सुनते रहने</p> <p>A2 Keep Talking : बोलते रहने</p> <p>A3 Listen and talk carefully : ध्यान से सुनने और बात करने</p> <p>A4 Listen carefully : ध्यान से सुनने</p>	2.0	0.00
Employability Skills				
58	58	<p>What is stress? तनाव क्या है?</p> <p>A1 Feeling of joy : आनंद की भावना</p> <p>A2 Feeling of surprise : आश्चर्य की भावना</p> <p>A3 Feeling of delight : उत्साह की भावना</p> <p>A4 Feeling of frustration/disappointment : निराशा या दुख की भावना</p>	2.0	0.00
Employability Skills				
59	59	<p>When a worker contributes to bring the best output by using the available resources, the worker... जब एक कर्मचारी उपलब्ध संसाधनों का उपयोग करके सर्वोत्तम आउटपुट लाने में योगदान देता है, तो वह----है</p> <p>A1 productive : उत्पादक</p> <p>A2 bad : खराब</p> <p>A3 ineffective : अप्रभावी</p> <p>A4 selfish : स्वार्थी</p>	2.0	0.00
Employability Skills				
60	60	<p>Communication plays a very important role in _____ संवाद हमारे ---- में महत्वपूर्ण भूमिका निभाता है</p> <p>A1 our personal lives : व्यक्तिगत जीवन में</p>	2.0	0.00

		<p>A2 : our personal and professional lives हमारे व्यक्तिगत और व्यवसायिक जीवन में</p> <p>A3 : our professional lives हमारे व्यवसायिक जीवन में</p> <p>A4 : our future lives हमारे भविष्य के जीवन में</p>		
Employability Skills				
61	61	<p>In social media, we use ----- to convey our feelings and emotions. सोशल मीडिया में हम अपनी भावना और अनुभूति को व्यक्त करने के लिए ----- का उपयोग करते हैं।</p> <p>A1 : bodily movements शारीरिक गतिविधि</p> <p>A2 : eye contact आँख के संपर्क</p> <p>A3 : gestures संकेत</p> <p>A4 : emojis ईमोजी</p>	2.0	0.00
Employability Skills				
62	62	<p>Emojis are used according to ----- ईमोजी का उपयोग हमारे ---- के अनुसार होता है।</p> <p>A1 : our educational levels हमारे शैक्षिक स्तर</p> <p>A2 : our professional levels हमारे व्यवसायिक स्तर</p> <p>A3 : our moods or situations हमारे मूड और स्थिति</p> <p>A4 : When we are happy जब हम खुश होते हैं</p>	2.0	0.00
Employability Skills				
63	63	<p>We use emojis when ----- हम ईमोजी का उपयोग तब करते हैं जब....</p> <p>A1 : we are bored हम बोर हो गए हैं</p> <p>A2 : words are not enough to express our feelings हमारी भावनाओं को व्यक्त करने के लिए शब्द पर्याप्त नहीं होते हैं</p> <p>A3 : we are lazy हम आलस आ रहा है</p> <p>A4 : we do not want to think हम सोचना नहीं चाहते हैं</p>	2.0	0.00
Employability Skills				
64	64	<p>A person's ability to understand and manage emotions properly is called..... भावनाओं को ठीक से समझने और प्रबंधित करने की व्यक्ति की क्षमता को कहा जाता है।</p> <p>A1 : Intelligence इंटेलिजेंस</p>	2.0	0.00

		<p>A2 Artificial intelligence : आर्टिफिशियल इन्टेलिजन्स</p> <p>A3 Emotional intelligence : ईमोशनल इन्टेलिजन्स</p> <p>A4 split personality : स्प्लिट पर्सनालिटी</p>		
Employability Skills				
65	65	<p>A person with high emotional intelligence has _____ उच्च ईमोशनल इन्टेलिजन्स वाले व्यक्ति के पास _____ होता है।</p> <p>A1 physical strength : शारीरिक शक्ति</p> <p>A2 ego : ईगो/अहम</p> <p>A3 lot of positive qualities : अधिक सकारात्मक गुण</p> <p>A4 lot of negative qualities : अधिक नकारात्मक गुण</p>	2.0	0.00
Employability Skills				
66	66	<p>When something good happens to us, we feel _____ जब हमारे साथ कुछ अच्छा होता है तो हमें _____ महसूस होता है।</p> <p>A1 irritated : चिढ़चिढ़ापन</p> <p>A2 angry : क्रोध</p> <p>A3 negative emotions like anger : गुस्से जैसी नकारात्मक भावना</p> <p>A4 positive emotions like happiness : खुशी जैसी सकारात्मक भावना</p>	2.0	0.00
Employability Skills				
67	67	<p>If we do not learn how to control _____, it can spoil relationships. यदि हम यह नहीं सीखते हैं कि --को कैसे नियंत्रित करना है, तो इससे संबंध बिगड़ सकते हैं।</p> <p>A1 laughter : हँसी</p> <p>A2 anger : क्रोध</p> <p>A3 people : लोगों</p> <p>A4 others : अन्य</p>	2.0	0.00
Employability Skills				
68	68	<p>What is the process of formally introducing oneself called? स्वयं का औपचारिक रूप से परिचय देने की प्रक्रिया को ---- कहते हैं।</p> <p>A1 self-introduction : स्व-परिचय</p>	2.0	0.00

		<p>A2 hiring : नियुक्ति</p> <p>A3 decision : निर्णय</p> <p>A4 seeking : खोजना</p>		
Employability Skills				
69	69	<p>A quick summary of yourself is called an..... अपने आप के एक त्वरित सारांश को कहा जाता है।</p> <p>A1 angry tone : एंग्री टोन</p> <p>A2 easy speech : ईज़ी स्पीच</p> <p>A3 elevator pitch : एलिवेटर पीच</p> <p>A4 emotional talk : ऐमोश्रल टॉक</p>	2.0	0.00
Employability Skills				
70	70	<p>The most frequently asked question in an interview is..... इन्टरव्यू में सबसे अधिक बार पूछा जानेवाला सवाल है</p> <p>A1 your feedback : आपका फीडबैक</p> <p>A2 tell me about yourself : अपने बारे में बताईए</p> <p>A3 where do you live : आप कहाँ रहते है</p> <p>A4 your family background : आपका फेमेली बैकग्राउन्ड</p>	2.0	0.00
Employability Skills				
71	71	<p>Things one must not follow while attending an interview.... इन्टरव्यू में शामिल होते समय पालन करने की बातें</p> <p>A1 being confident : आत्मविश्वासी होना</p> <p>A2 giving a firm handshake : मजबूती से हाथ मिलाए</p> <p>A3 greet and thank formally : औपचारिक रूप से अभिवादन और आभार व्यक्त करे</p> <p>A4 laugh loudly : ज़ोर से हँसे</p>	2.0	0.00
Employability Skills				
72	72	<p>Everything about a person on the internet like profile on Facebook, Twitter and Instagram is called..... Facebook, Twitter और Instagram पर प्रोफ़ाइल के समान व्यक्ति के बारे में इन्टरनेट पर उपलब्ध सभी चीज़ों को ---कहते है</p> <p>A1 networking : नेटवर्किंग</p>	2.0	0.00

		<p>A2 : online profile or digital footprint ऑनलाइन प्रोफाईल या डिजिटल फुटप्रिंट</p> <p>A3 : internet इन्टरनेट</p> <p>A4 : social media सोशियल मीडिया</p>		
Employability Skills				
73	73	<p>Identify the professional networking platform from the given options.. दिए गए विकल्पों में से व्यवसायिक नेटवर्किंग प्लेटफॉर्म पहचानें।</p> <p>A1 : Facebook Facebook</p> <p>A2 : snapchat snapchat</p> <p>A3 : LinkedIn LinkedIn</p> <p>A4 : WhatsApp Whatsapp</p>	2.0	0.00
Employability Skills				
74	74	<p>When a person is given information about how he/she is doing in an effort to reach a goal, it is called... किसी लक्ष्य तक पहुँचने के प्रयास में वह कैसा कर रहा है, इस बारे में जब किसी व्यक्ति को जानकारी देने को क्या कहते हैं?...</p> <p>A1 : verification पुष्टि/वेरीफिकेशन</p> <p>A2 : feedback फीडबैक</p> <p>A3 : argument बहस</p> <p>A4 : frightening डराना</p>	2.0	0.00
Employability Skills				
75	75	<p>Feedback is important because... फीडबैक महत्वपूर्ण है क्योंकि</p> <p>A1 : it is given for improvement यह सुधार के लिए दिया जाता है</p> <p>A2 : it is given for discouraging यह हतोत्साहित करने के लिए दिया जाता है</p> <p>A3 : it is negative यह नकारात्मक है</p> <p>A4 : it is disappointing यह निराशाजनक है</p>	2.0	0.00

Fitter - 2nd year (Eng) SET 3

Question Number	Correct Alternative position
1	A2
2	A3
3	A1
4	A1
5	A3
6	A4
7	A4
8	A1
9	A3
10	A3
11	A4
12	A4
13	A2
14	A1
15	A4
16	A4
17	A3
18	A2
19	A4
20	A1
21	A3
22	A1
23	A4
24	A1
25	A3
26	A1
27	A3
28	A3
29	A4
30	A3
31	A4
32	A1
33	A2
34	A3
35	A4
36	A3
37	A4
38	A3
39	A3
40	A2
41	A2
42	A3
43	A4
44	A4
45	A2

46	A4
47	A3
48	A1
49	A3
50	A3
51	A4
52	A1
53	A2
54	A3
55	A4
56	A2
57	A3
58	A4
59	A1
60	A2
61	A4
62	A3
63	A2
64	A3
65	A3
66	A4
67	A2
68	A1
69	A3
70	A2
71	A4
72	A2
73	A3
74	A2
75	A1

KEY ANSWER SET 3