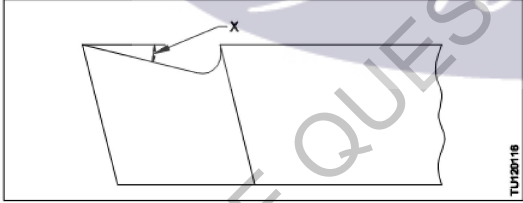


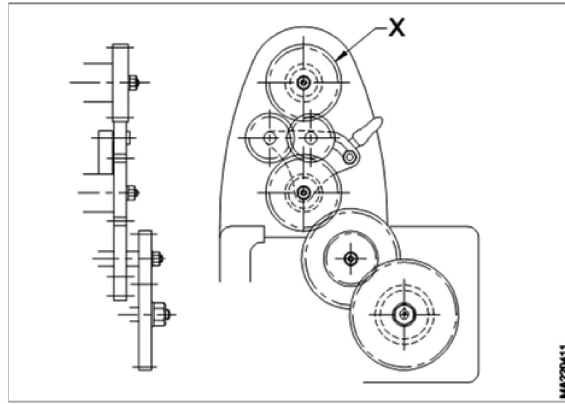
**All India Trade Test - 2024 for Craftsmen Training Scheme (CTS)**  
**Trade Name: Machinist Year 1**  
**Year: 1st Year**

Exam Date :  
Exam Time :

Note:

1. Tick the correct option out of four alternatives provided
2. All questions carry equal marks (2 Marks each)
3. There is no negative marking

| Sr. No.      | Client Question ID | Question Body and Alternatives   | Marks | Negative Marks |
|--------------|--------------------|--|-------|----------------|
| Trade Theory |                    |  |       |                |
| 1            | 1                  | <p>What is the type of chuck mainly employed to hold irregular jobs?<br/> मुख्य रूप से अनियमित नौकरियों को धारण करने के लिए चक के प्रकार को क्या कहा जाता है?</p> <p>A1<br/>: Collet chuck<br/> कॉलेट चक</p> <p>A2<br/>: Magnetic chuck<br/> चुंबकीय चक</p> <p>A3<br/>: Three Jaw chuck<br/> तीन जबड़ा चक</p> <p>A4<br/>: Two Jaw concentric chuck<br/> दो जबड़ा संकरी चक</p>                                      | 2.0   | 0.00           |
| Trade Theory |                    |  |       |                |
| 2            | 2                  | <p>What is the name of the angle marked 'X'?<br/> x द्वारा चिह्नित किए गए कोण का नाम बताइये?</p>  <p>A1<br/>: Top rake angle<br/> शीर्ष रेक कोण</p> <p>A2<br/>: Side rake angle<br/> साइड रेक कोण</p> <p>A3<br/>: Front clearance angle<br/> अग्र अवकाश कोण</p> <p>A4<br/>: Side cutting edge angle<br/> साइड कर्तन धार कोण</p> | 2.0   | 0.00           |
| Trade Theory |                    |  |       |                |
| 3            | 3                  | <p>What is the name of the gear marked X?<br/> गियर is X का नाम क्या है?</p>   | 2.0   | 0.00           |



- A1 Stud gear  
: स्टड गियर
- A2 Spindle gear  
: स्पिंडल गियर
- A3 Tumbler gear unit  
: टंबलर गियर यूनिट
- A4 Quick change gear box  
: त्वरित परिवर्तन गियर बॉक्स

Trade Theory

|   |   |  |     |      |
|---|---|--|-----|------|
| 4 | 4 | <p>What will be the nose or wedge angle of lathe tool?<br/>लेथ टूल का नोज या वेज एंगल क्या होगा?</p> <p>A1 45°<br/>:<br/>45°</p> <p>A2 50°<br/>:<br/>50°</p> <p>A3 60°<br/>:<br/>60°</p> <p>A4 90°<br/>:<br/>90°</p> | 2.0 | 0.00 |
|---|---|--|-----|------|

Trade Theory

|   |   |   |     |      |
|---|---|---|-----|------|
| 5 | 5 | <p>Which gear is fitted to the main spindle and out side the head stock casting?<br/>मुख्य स्पिंडल और आउट साइड हेड स्टॉक कास्टिंग के लिए कौन सा गियर लगाया जाता है?</p> <p>A1 Spindle gear<br/>: स्पिंडल गियर</p> <p>A2 Tumbler gear<br/>: गिलास गियर</p> <p>A3 Fixed stud gear<br/>: फिक्स्ड स्टड गियर</p> <p>A4 Change gear unit<br/>: गियर यूनिट बदलें</p> | 2.0 | 0.00 |
|---|---|---|-----|------|

Trade Theory

|   |   |   |     |      |
|---|---|---|-----|------|
| 6 | 6 | <p>What set of gears are available in a lathe for the purpose of feed changing as an additional unit?<br/>एक अतिरिक्त इकाई के रूप में फीड बदलने के उद्देश्य से लेथ में गियर का कौन सा सेट उपलब्ध होता है?</p> | 2.0 | 0.00 |
|---|---|---|-----|------|

A1 Spindle gear

: स्पिंडल गियर

A2 Fixed stud gear

: फिक्स्ड स्टड गियर

A3 Change gear unit

: गियर यूनिट बदलें

A4 Tumbler gear unit

: टंबलर गियर यूनिट

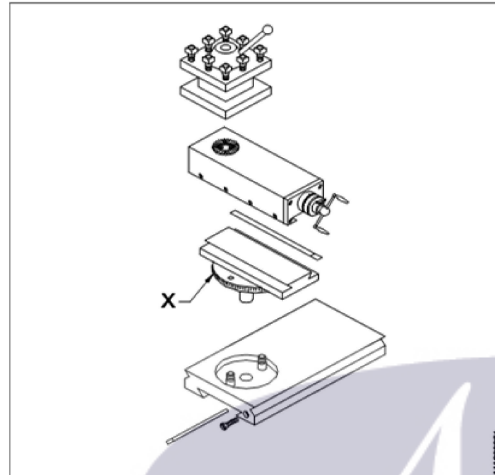
Trade Theory

7

7

What is name of the part X?

भाग X का नाम क्या है?



A1 Tool post

: उपकरण कॉलम

A2 Top slide

: शीर्ष स्लाइड

A3 Cross slide

: क्रॉस स्लाइड

A4 Swivel base

: स्विवल आधार

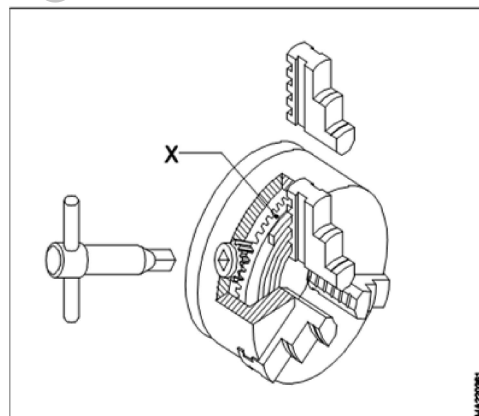
Trade Theory

8

8

What is the name of the part marked as X?

X के रूप में चिह्नित भाग का नाम क्या है?



- A1 Crown wheel  
: क्राउन व्हील
- A2 Back plate  
: बेक प्लेट
- A3 Scroll  
: स्क्रॉल
- A4 Body  
: बॉडी

Trade Theory

9

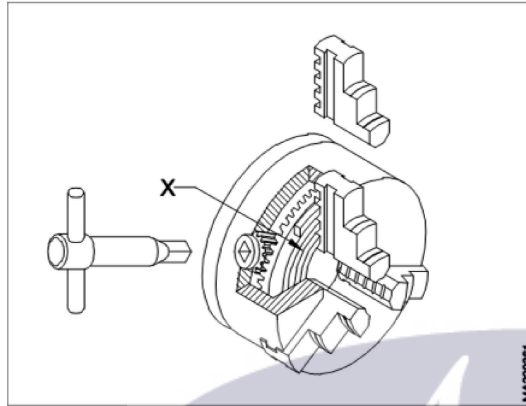
9

What is the name of the part marked as X?

2.0

0.00

X के रूप में चिह्नित भाग का नाम क्या है?



- A1 Body  
: बॉडी
- A2 Scroll  
: स्क्रॉल
- A3 External Jaw  
: बाहरी जबड़ा
- A4 Internal Jaw  
: आंतरिक जबड़ा

Trade Theory

10

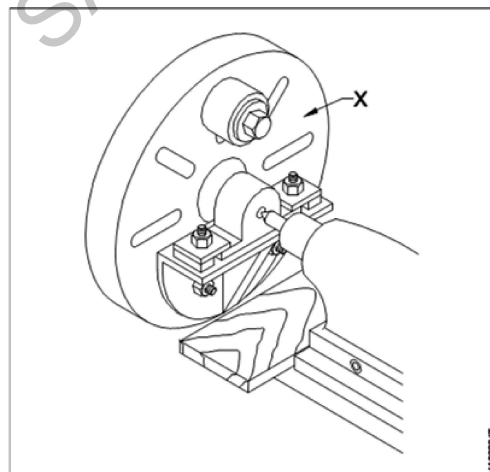
10

What is the name of the part marked as X?

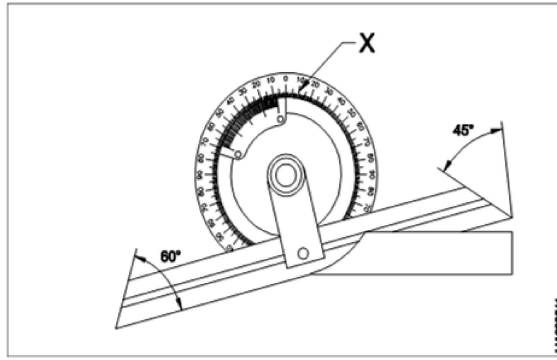
2.0

0.00

X के रूप में चिह्नित भाग का नाम क्या है?



|              |    |   |     |      |
|--------------|----|---|-----|------|
|              |    | <p>A1 Face plate<br/>: फेस प्लेट</p> <p>A2 Work piece<br/>: कार्य खंड</p> <p>A3 Angel plate<br/>: कोण प्लेट</p> <p>A4 Counter weight<br/>: काउंटर वजन</p>   |     |      |
| Trade Theory |    |   |     |      |
| 11           | 11 | <p>Which lathe operation the bevelling of edge of cylinder or a bore to definite length?<br/>कौन सा खराद बेलन के किनारे के बीवेलिंग या निश्चित लंबाई तक बोर करता है?</p> <p>A1 Boring<br/>: बोरिंग</p> <p>A2 Facing<br/>: फेसिंग</p> <p>A3 Chamfering<br/>: चेम्फेरिंग</p> <p>A4 Plain turning<br/>: साधारण खराद</p>                        | 2.0 | 0.00 |
| Trade Theory |    |   |     |      |
| 12           | 12 | <p>Which part of the vernier bevel protractor is circular in shape and the edge is graduated in degrees?<br/>वर्नियर बेवल प्रोट्रेक्टर का कौन सा हिस्सा आकार में गोलाकार है और किनारे को डिग्री में ग्रेजुएशन किया गया है?</p> <p>A1 Dial<br/>: डायल</p> <p>A2 Disc<br/>: डिस्क</p> <p>A3 Blade<br/>: ब्लेड</p> <p>A4 Stock<br/>: स्टॉक</p> | 2.0 | 0.00 |
| Trade Theory |    |   |     |      |
| 13           | 13 | <p>Which part of the vernier bevel protractor is having parallel groove in the centre?<br/>वर्नियर बेवल प्रोट्रेक्टर के किस भाग के मध्य में समानांतर नाली है?</p> <p>A1 Dial<br/>: डायल</p> <p>A2 Disc<br/>: डिस्क</p> <p>A3 Blade<br/>: ब्लेड</p> <p>A4 Stock<br/>: स्टॉक</p>  | 2.0 | 0.00 |
| Trade Theory |    |   |     |      |
| 14           | 14 | <p>What is the name of the part marked as X?<br/>X के रूप में चिह्नित भाग का नाम क्या है?</p>   | 2.0 | 0.00 |



A1  
: Dial

डायल

A2  
: Stock

स्टॉक

A3  
: Main scale

मुख्य पैमाना

A4  
: Vernier scale

वर्नियर पैमाना

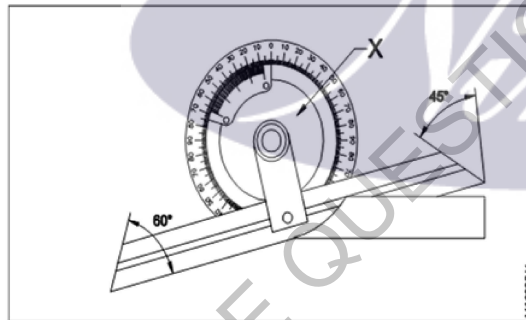
Trade Theory

15

15

What is the name of the part marked as X?

X के रूप में चिह्नित भाग का नाम क्या है?



A1  
: Disc

डिस्क

A2  
: Stock

स्टॉक

A3  
: Vernier scale

वर्नियर पैमाना

A4  
: Adjustable blade

एडजस्टेबल ब्लेड

2.0

0.00

Trade Theory

16

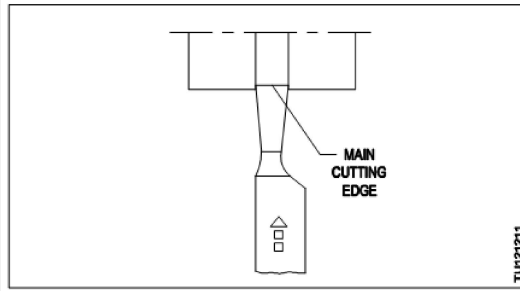
16

What is the name of the tool?

औजार का नाम क्या है?

2.0

0.00



- A1 Parting-Off tool  
: पार्टिंग ऑफ़ औजार
- A2 Knife-edge tool  
: चाकू धार औजार
- A3 Cranked turning tool  
: टेढ़ा खराद औजार
- A4 Wide nose square turning tool  
: चौड़ी नाक वर्ग खराद औजार

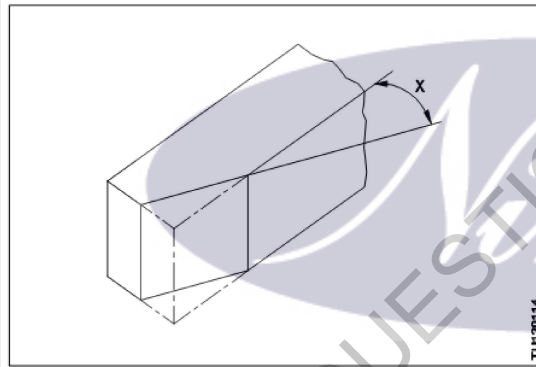
Trade Theory

17

17

What is the name of the angle marked 'X'?

x द्वारा चिह्नित किए गए कोण का नाम बताइये?



- A1 Side rake angle  
: साइड रेक कोण
- A2 Back rake angle  
: पश्च रेक कोण
- A3 Front clearance angle  
: अग्र अवकाश कोण
- A4 Side cutting edge angle  
: साइड कर्तन धार कोण

Trade Theory

18

18

What is the formula to find out the angle of taper?

शंकु के कोण का पता लगाने का सूत्र क्या है?

A1  
:

$$\tan \theta = \frac{d - D}{2l}$$

A2  
:

$$\tan \theta = \frac{d - D}{l}$$

2.0

0.00

2.0

0.00

|              |    |   |     |      |
|--------------|----|---|-----|------|
|              |    | <p>A3<br/>:</p> $\tan \theta = \frac{D-d}{2l}$ <p>A4<br/>:</p> $\tan \theta = \frac{D-d}{l}$  |     |      |
| Trade Theory |    |   |     |      |
| 19           | 19 | <p>Which element of taper is expressed by number in metric taper?<br/>टेपर का कौन सा तत्व मीट्रिक टेपर में संख्या द्वारा व्यक्त किया जाता है?</p> <p>A1 Length<br/>: लंबाई</p> <p>A2 Big diameter<br/>: बड़ा व्यास</p> <p>A3 Small diameter<br/>: छोटा व्यास</p> <p>A4 Angle of taper<br/>: टेपर का कोण</p> | 2.0 | 0.00 |
| Trade Theory |    |   |     |      |
| 20           | 20 | <p>What is the ratio of amount of standard pin taper in British system?<br/>ब्रिटिश प्रणाली में मानक पिन टेपर की मात्रा का अनुपात क्या है?</p> <p>A1 1:20<br/>: 1:20</p> <p>A2 1:48<br/>: 1:48</p> <p>A3 1:50<br/>: 1:50</p> <p>A4 1:100<br/>: 1:100</p>  | 2.0 | 0.00 |
| Trade Theory |    |   |     |      |
| 21           | 21 | <p>What is the included angle of metric acme thread?<br/>मीट्रिक एकमे थ्रेड का सम्मिलित कोण क्या है?</p> <p>A1 30°<br/>: 30°</p> <p>A2 29°<br/>: 29°</p> <p>A3 24°<br/>: 24°</p> <p>A4 20°<br/>: 20°</p>  | 2.0 | 0.00 |
| Trade Theory |    |   |     |      |
| 22           | 22 | <p>What is the formula for finding depth of square thread?<br/>चौकोर चूड़ी की गहराई खोजने का सूत्र क्या है?</p> <p>A1<br/>:</p>   | 2.0 | 0.00 |



$$\text{Depth} = \frac{1}{\text{TPI}}$$

A2  
:

$$\text{Depth} = \frac{0.5}{\text{TPI}}$$

A3  
:

Depth = TPI

A4  
:

$$\text{Depth} = \frac{\text{TPI}}{0.5}$$

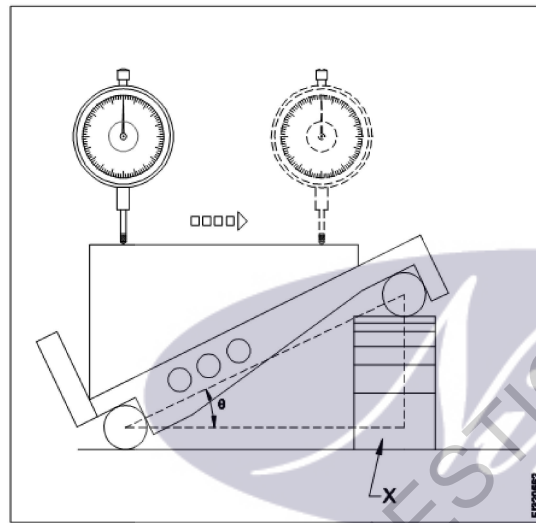
Trade Theory

23

23

What is the name of part marked as X?

X के रूप में चिह्नित भाग का नाम क्या है?



A1  
:

साइन बार

A2  
:

स्लिप गेज

A3  
:

डायल गेज

A4  
:

धातू की सतह

Trade Theory

24

24

What is the taper ratio for a taper length of 20 units the difference in diameter is one unit?

20 इकाइयों की लंबाई के लिए टेपर अनुपात व्यास का अंतर एक इकाई क्या है?

A1  
:

1:15

A2  
:

1:20

A3  
:

2:15

A4  
:

3:20

2.0

0.00

2.0

0.00

## Trade Theory

|    |    |  |     |      |
|----|----|--|-----|------|
| 25 | 25 | <p>Which method of taper turning is possible when the work is hold between centres only?<br/>जब केंद्रों के बीच में ही कार्य हो तो टैपर खराद की कौन सी विधि संभव है?</p> <p>A1 Form tool method<br/>: फॉर्म टूल विधि</p> <p>A2 Compound rest method<br/>: कम्पाउंड रेस्ट विधि</p> <p>A3 Tailstock offset method<br/>: टेलस्टॉक ऑफसेट विधि</p> <p>A4 Taper turning attachment method<br/>: टैपर टर्निंग अटैचमेंट विधि</p> | 2.0 | 0.00 |
|----|----|--|-----|------|

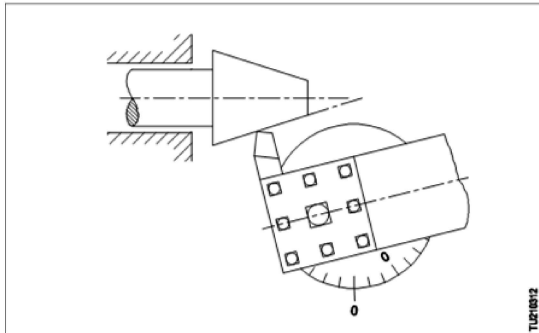
## Trade Theory

|    |    |   |     |      |
|----|----|---|-----|------|
| 26 | 26 | <p>Which micrometer is used to measure the effective diameter of the threads?<br/>चूड़ी के प्रभावी व्यास को मापने के लिए किस माइक्रोमीटर का उपयोग किया जाता है?</p> <p>A1 Depth micrometer<br/>: डेप्थ माइक्रोमीटर</p> <p>A2 Inside micrometer<br/>: इनसाइड माइक्रोमीटर</p> <p>A3 Outside micrometer<br/>: आउटसाइड माइक्रोमीटर</p> <p>A4 Screw thread micrometer<br/>: पेंच चूड़ी माइक्रोमीटर</p> | 2.0 | 0.00 |
|----|----|---|-----|------|

## Trade Theory

|    |    |   |     |      |
|----|----|---|-----|------|
| 27 | 27 | <p>What grade of slip gauge used for precision tool room applications?<br/>परिशुद्धता उपकरण कक्ष अनुप्रयोगों के लिए किस ग्रेड की स्लिप गेज का उपयोग किया जाता है?</p> <p>A1 Grade '0' accuracy<br/>: ग्रेड 0 'की सटीकता</p> <p>A2 Grade 2 accuracy<br/>: ग्रेड 2 सटीकता</p> <p>A3 Grade 1 accuracy<br/>: ग्रेड 1 सटीकता</p> <p>A4 Grade 00 accuracy<br/>: ग्रेड 00 सटीकता</p> | 2.0 | 0.00 |
|----|----|---|-----|------|

## Trade Theory

|    |    |   |     |      |
|----|----|---|-----|------|
| 28 | 28 | <p>Identify the method of taper turning.<br/>टैपर टर्निंग की विधि पहचानिए</p>  | 2.0 | 0.00 |
|----|----|---|-----|------|

A1 Form tool  
:

फॉर्म टूल

A2 Offset  
:

ओफ़सेट

A3 Compound slide  
:

कंपाउंड स्लाइड

A4 Taper turning attachment  
:

टेपर टर्निंग अटैचमेंट

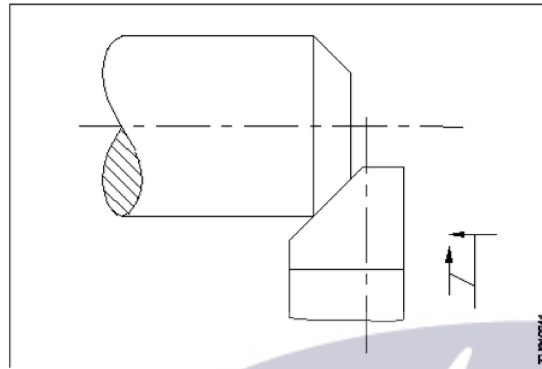
Trade Theory

29

29

Identify the taper turning method.

टेपर टर्निंग की विधि पहचानिए



A1 Form tool method  
:

फॉर्म टूल विधि

A2 Compound slide method  
:

कंपाउंड स्लाइड विधि

A3 Tail stock offset method  
:

टेल स्टॉक ओफ़सेट विधि

A4 Taper turning attachment method  
:

टेपर टर्निंग अटैचमेंट विधि

Trade Theory

30

30

What is formula of gear ratio for cutting threads?

चूड़ी कर्तन के लिए गियर अनुपात का सूत्र क्या है?

A1

:

$$\frac{\text{DRIVER}}{\text{DRIVEN}} = \frac{\text{LEAD OF WORK}}{\text{LEAD OF LEADSCREW}}$$

A2

:

$$\frac{\text{DRIVER}}{\text{DRIVEN}} = \frac{\text{PITCH OF WORK}}{\text{LEAD OF LEADSCREW}}$$

A3

:

$$\frac{\text{DRIVER}}{\text{DRIVEN}} = \frac{\text{LEAD OF LEADSCREW}}{\text{LEAD OF WORK}}$$

A4

:

$$\frac{\text{DRIVER}}{\text{DRIVEN}} = \frac{\text{PITCH OF LEADSCREW}}{\text{LEAD OF LEADSCREW}}$$

Trade Theory

31

31

Which instrument has this type of measuring anvils ?

किस उपकरण में मापन हेतु इस प्रकार की निहाई दी जाती है?

2.0

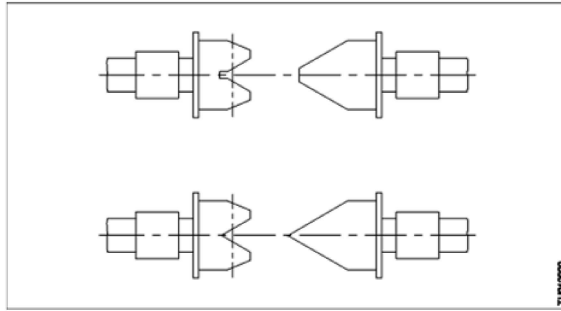
0.00

2.0

0.00

2.0

0.00



A1 Screw thread micrometer

: स्कू थ्रेड माइक्रोमीटर

A2 Ball micrometer

: बॉल माइक्रोमीटर

A3 Tubular micrometer

: ट्यूबुलर माइक्रोमीटर

A4 Digital micrometer

: डिजिटल माइक्रोमीटर

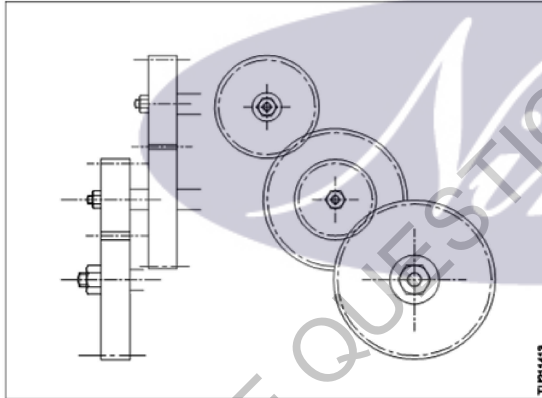
Trade Theory

32

32

Which is the type gear train?

गियर माला का कौन सा प्रकार है



A1 Simple gear train

: साधारण गियर माला

A2 Compound gear train

: संयुक्त गियर माला

A3 Reverted gear train

: रिवरटेड गियर माला

A4 Triple gear train

: ट्रिपल गियर माला

Trade Theory

2.0

0.00

33

33

Which formula is used to find depth of ACME thread?

कौन से सूत्र से ACME चूड़ी की गहराई ज्ञात की जाती है?

A1  $0.5 \times \text{pitch}$

:  $0.5 \times \text{पिच}$

A2  $0.6134 \times \text{pitch}$

:  $0.6134 \times \text{पिच}$

2.0

0.00

A3  
: 0.6403 x pitch  
0.6403 x पिच  
A4  
: 0.75 x pitch  
0.75 x पिच

Trade Theory

34 34

What is the angle of saw tooth thread?  
सॉ दूथ के थ्रेड का कोण क्या है?

2.0 0.00

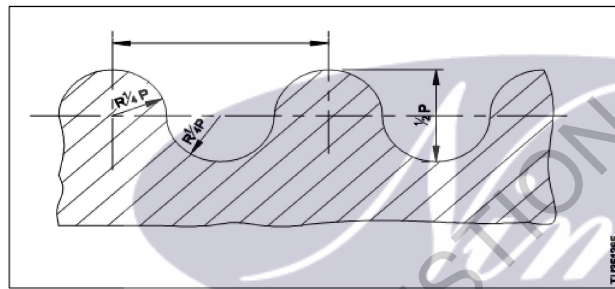
A1  
: 29°  
29°  
A2  
: 30°  
30°  
A3  
: 45°  
45°  
A4  
: 90°  
90°

Trade Theory

35 35

What is the type of thread?  
थ्रेड का प्रकार क्या है?

2.0 0.00



A1  
: Acme thread  
एकमे थ्रेड  
A2  
: Knuckle thread  
नकल थ्रेड  
A3  
: Buttress thread  
बटट्रेस थ्रेड  
A4  
: Worm thread  
वर्म थ्रेड

Trade Theory

36 36

What is the formula to find the angle at which the compound rest is to set for taper turning?  
उस कोण को खोजने का सूत्र क्या है जिस पर कम्पाउंड रेस्ट को टैंपर खराद के लिए सेट करना है?

2.0 0.00

A1  
:  
$$\tan\theta = \frac{D-d}{2l}$$
  
A2  
:  
$$\tan\theta = \frac{D-d}{2L}$$
  
A3  
:

$$\tan\theta = \frac{D-d}{l}$$

A4  
:

$$\tan\theta = \frac{D-d}{L}$$

Trade Theory

|    |    |  |     |      |
|----|----|--|-----|------|
| 37 | 37 | <p>What is 'Best wire' in thread measurement?<br/>चूड़ी माप में 'सर्वश्रेष्ठ तार' क्या है?</p> <p>A1 Contact at root<br/>: रूट पर संपर्क करें</p> <p>A2 Contact at crest<br/>: शिखा पर संपर्क करें</p> <p>A3 Contact is at pitch line<br/>: संपर्क पिच लाइन पर है</p> <p>A4 Contact above pitch line<br/>: पिच लाइन के ऊपर संपर्क करें</p> | 2.0 | 0.00 |
|----|----|--|-----|------|

Trade Theory

|    |    |   |     |      |
|----|----|---|-----|------|
| 38 | 38 | <p>What is depth of square thread having 6 mm pitch?<br/>6 मिमी पिच वाले चौकोर धागे की गहराई क्या है?</p> <p>A1 6 mm<br/>: 6 मिमी</p> <p>A2 4 mm<br/>: 4 मिमी</p> <p>A3 3 mm<br/>: 3 मिमी</p> <p>A4 2 mm<br/>: 2 मिमी</p> | 2.0 | 0.00 |
|----|----|---|-----|------|

Workshop Calculation Science

|    |    |  |     |      |
|----|----|--|-----|------|
| 39 | 39 | <p>What is the S.I unit of heat?<br/>ऊष्मा की एस.आई. इकाई क्या है?</p> <p>A1 Calorie<br/>: Calorie</p> <p>A2 Joule<br/>: Joule</p> <p>A3 Centigrade heat unit<br/>: Centigrade heat unit</p> <p>A4 British thermal unit<br/>: British thermal unit</p> | 2.0 | 0.00 |
|----|----|--|-----|------|

Workshop Calculation Science

|    |    |  |     |      |
|----|----|--|-----|------|
| 40 | 40 | <p>What is the value for specific heat of water?<br/>पानी की विशिष्ट ऊष्मा का मान क्या है?</p> <p>A1 4<br/>: 4</p> <p>A2 3<br/>: 3</p> | 2.0 | 0.00 |
|----|----|--|-----|------|

|                              |    |   |     |      |
|------------------------------|----|---|-----|------|
|                              |    | 3<br>A3 2<br>:<br>2<br>A4 1<br>:<br>1   |     |      |
| Workshop Calculation Science |    |   |     |      |
| 41                           | 41 | What is the boiling point of water?<br>पानी का क्वथनांक क्या होता है?<br><br>A1<br>:<br>0°C<br><br>0°C<br>A2<br>:<br>32°C<br><br>32°C<br>A3<br>:<br>100°C<br><br>100°C<br>A4<br>:<br>212°C<br><br>212°C   | 2.0 | 0.00 |
| Workshop Calculation Science |    |   |     |      |
| 42                           | 42 | Which is the unit of current?<br>धारा की इकाई क्या है?<br><br>A1<br>:<br>Ampere<br>एम्पियर<br>A2<br>:<br>Volt<br>वोल्ट<br>A3<br>:<br>Ohm<br>ओम<br>A4<br>:<br>Watt<br>वाट  | 2.0 | 0.00 |
| Workshop Calculation Science |    |   |     |      |
| 43                           | 43 | What is the flow of electrons in any conductor?<br>किसी कंडक्टर में इलेक्ट्रॉन का प्रवाह क्या होता है?<br><br>A1<br>:<br>Voltage<br>वोल्टेज<br>A2<br>:<br>Current<br>धारा<br>A3<br>:<br>Resistance<br>प्रतिरोध<br>A4<br>:<br>Power<br>शक्ति   | 2.0 | 0.00 |
| Workshop Calculation Science |    |   |     |      |
| 44                           | 44 | What is the area of a rectangle, whose length and breadth are 10cm and 8cm respectively?<br>एक आयत का क्षेत्रफल क्या होगा, जिसकी लम्बाई एवं चौड़ाई क्रमशः 10 से.मी. एवं 8 से.मी. हैं?<br><br>A1<br>:<br>75 cm <sup>2</sup><br><br>75 cm <sup>2</sup><br>A2<br>:<br>80 cm <sup>2</sup> | 2.0 | 0.00 |

80 cm<sup>2</sup>  
 A3  
 : 85 cm<sup>2</sup>  
 85 cm<sup>2</sup>  
 A4  
 : 90 cm<sup>2</sup>  
 90 cm<sup>2</sup>

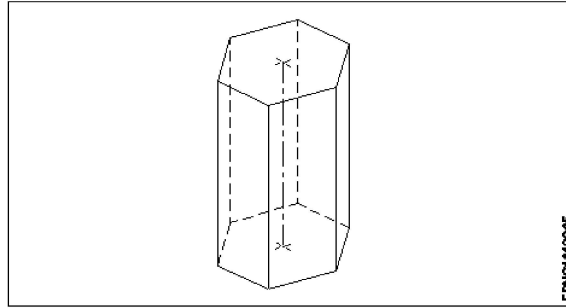
Engineering Drawing

45

45

Identify the name of prism?

चित्र में दिखाए गए प्रिज्म का नाम क्या है?



A1 Square prism  
 :

स्क्वायर प्रिज्म

A2 Pentagonal prism  
 :

पंचकोणीय प्रिज्म

A3 Triangular prism  
 :

त्रिकोणीय प्रिज्म

A4 Hexagonal prism  
 :

हेक्सगोनल प्रिज्म

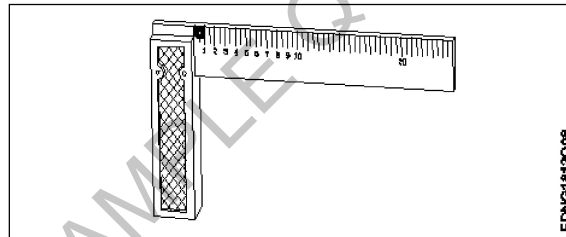
Engineering Drawing

46

46

Identify the name of tool?

उपकरण का नाम पहचानें?



A1 Try square  
 :

बढ़ई की गुनिया

A2 Surface gauge  
 :

सतह नापने का यंत्र

A3 Steel rule  
 :

स्टील रूल

A4 Feeler gauge  
 :

फ्रीलर गौज़

Engineering Drawing

47

47

Identify the name of tool?

उपकरण का नाम पहचानें?

2.0

0.00

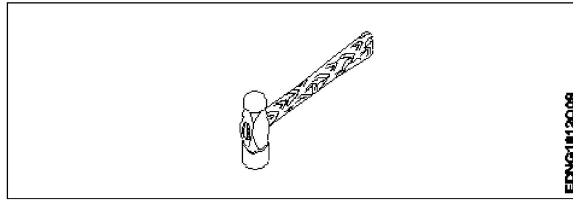
2.0

0.00

2.0

0.00





A1 Ball pein hammer

: बॉल पीन हैमर

A2 Cross pein hammer

: क्रॉस पीन हैमर

A3 Straight pein hammer

: सीधे पीन हथौड़ा

A4 Sledge hammer

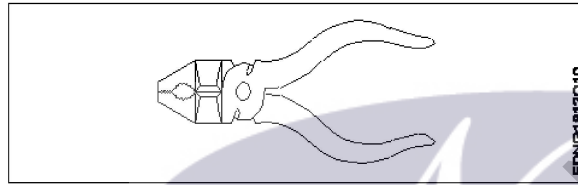
: स्लेज हैमर

Engineering Drawing

48 48

Identify the name of tool?

उपकरण का नाम पहचानें?



A1 Hawk-billed shear

: हॉक-बिल शीयर

A2 Aviation shear

: उड्डयन कतरनी

A3 Cutting plier

: काटने वाला सरौता

A4 Double cutting shear

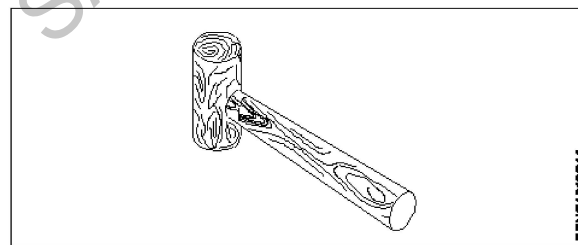
: डबल काटने कतरनी

Engineering Drawing

49 49

Identify the name of tool?

उपकरण का नाम पहचानें?

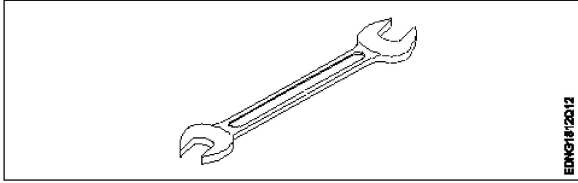


A1 Ball pein hammer

: बॉल पीन हैमर

A2 Mallet

: लकड़ी का हथौड़ा

|                      |    |  |     |      |
|----------------------|----|--|-----|------|
|                      |    | <p>A3 Cross pein hammer<br/>: क्रॉस पीन हैमर</p> <p>A4 Staright pein hammer<br/>: स्ट्रेट पीन हैमर</p>   |     |      |
| Engineering Drawing  |    |  |     |      |
| 50                   | 50 | <p>Identify the name of tool?<br/>उपकरण का नाम पहचानें?</p> <div style="text-align: center;">  </div> <p>A1 Open end spanner<br/>: ओपन एंड स्पैनर</p> <p>A2 Ring spanner<br/>: गोल पाना</p> <p>A3 Combination spanner<br/>: संयोजन स्पैनर</p> <p>A4 Adjustable spanner<br/>: समायोज्य औजार</p>         | 2.0 | 0.00 |
| Employability Skills |    |  |     |      |
| 51                   | 51 | <p>Which one is NOT a conjunction?<br/>कौन सा एक संयोजन नहीं है?</p> <p>A1 And<br/>: And</p> <p>A2 Or<br/>: Or</p> <p>A3 But<br/>: But</p> <p>A4 On<br/>: On</p>   | 2.0 | 0.00 |
| Employability Skills |    |  |     |      |
| 52                   | 52 | <p>Which one is NOT a benefit of the role playing?<br/>भूमिका निभाने का कौन सा लाभ नहीं है?</p> <p>A1 Builds confidence<br/>: आत्मविश्वास पैदा करता है</p> <p>A2 Develops listening skill<br/>: सुनने का कौशल विकसित करता है</p> <p>A3 Develops creative problem-solving skill<br/>: रचनात्मक समस्या-समाधान कौशल विकसित करता है</p> <p>A4 Develops boredom<br/>: बोरियत पैदा करता है</p> | 2.0 | 0.00 |
| Employability Skills |    |  |     |      |
| 53                   | 53 | <p>Which one is NOT a vowel?<br/>कौन सा स्वर नहीं है?</p>  | 2.0 | 0.00 |

|                      |    |   |     |      |
|----------------------|----|---|-----|------|
|                      |    | <p>A1 a<br/>:<br/>a</p> <p>A2 e<br/>:<br/>e</p> <p>A3 f<br/>:<br/>f</p> <p>A4 i<br/>:<br/>i</p>   |     |      |
| Employability Skills |    |   |     |      |
| 54                   | 54 | <p>Which one of the following is a good office etiquette?<br/>निम्नलिखित में से कौन सा एक अच्छा कार्यालय शिष्टाचार है?</p> <p>A1 One should dress formally<br/>:<br/>एक को औपचारिक रूप से पोशाक पहननी चाहिए</p> <p>A2 One should not be punctual to work<br/>:<br/>काम के लिए समय का पाबंद नहीं होना चाहिए</p> <p>A3 One should have fancy mobile ring tone<br/>:<br/>एक के पास फैंसी मोबाइल रिंग टोन होना चाहिए</p> <p>A4 One should litter one's work place<br/>:<br/>व्यक्ति को अपने काम के स्थान पर कूड़ा डालना चाहिए</p> | 2.0 | 0.00 |
| Employability Skills |    |   |     |      |
| 55                   | 55 | <p>Word that is pronounced the same as another word but differs in meaning is called _____<br/>वह शब्द जो किसी दूसरे शब्द के समान होता है, लेकिन अर्थ में भिन्न होता है, जिसे _____ कहा जाता है</p> <p>A1 homophone<br/>:<br/>होमोफोन</p> <p>A2 homograph<br/>:<br/>होमोग्रफ़</p> <p>A3 diphthong<br/>:<br/>संयुक्त स्वर</p> <p>A4 syllable<br/>:<br/>शब्दांश</p>   | 2.0 | 0.00 |
| Employability Skills |    |   |     |      |
| 56                   | 56 | <p>_____ can help me learn English.<br/>मुझे अंग्रेजी सीखने में मदद कर सकता है।</p> <p>A1 dedication<br/>:<br/>निष्ठा</p> <p>A2 fear<br/>:<br/>डर</p> <p>A3 anger<br/>:<br/>क्रोध</p> <p>A4 shyness<br/>:<br/>शर्म</p>  | 2.0 | 0.00 |
| Employability Skills |    |   |     |      |
| 57                   | 57 | <p>Which punctuation mark should be used in the following sentence? Is there any site engineer here<br/>निम्नलिखित वाक्य में किस विराम चिह्न का प्रयोग किया जाना चाहिए? Is there any site engineer here</p>   | 2.0 | 0.00 |

|                      |    |  |     |      |
|----------------------|----|--|-----|------|
|                      |    | <p>A1 ? (question mark)<br/>:<br/>? (question mark)</p> <p>A2 ,(comma)<br/>:<br/>, (comma)</p> <p>A3 . (full stop)<br/>:<br/>. (full stop)</p> <p>A4 ! (exclamation)<br/>:<br/>! (exclamation)</p>   |     |      |
| Employability Skills |    |  |     |      |
| 58                   | 58 | <p>When is capital letter used?<br/>बड़े अक्षर का प्रयोग कब किया जाता है?</p> <p>A1 Beginning of a sentence<br/>:<br/>एक वाक्य की शुरुआत</p> <p>A2 Names of persons<br/>:<br/>व्यक्तियों के नाम</p> <p>A3 Names of places<br/>:<br/>स्थानों के नाम</p> <p>A4 All the above<br/>:<br/>सब से ऊपर</p>                                     | 2.0 | 0.00 |
| Employability Skills |    |  |     |      |
| 59                   | 59 | <p>Which one of the following is a describing word?<br/>निम्नलिखित में से कौन-सा एक वर्णनात्मक शब्द है?</p> <p>A1 eat<br/>:<br/>खाना खा लो</p> <p>A2 repair<br/>:<br/>मरम्मत</p> <p>A3 hot<br/>:<br/>गरम</p> <p>A4 soup<br/>:<br/>शोरबा</p>  | 2.0 | 0.00 |
| Employability Skills |    |  |     |      |
| 60                   | 60 | <p>When someone says 'Thank you' we should reply and say _____.<br/>जब कोई 'Thank you (धन्यवाद)' कहता है तो हमें जवाब देना चाहिए और _____ कहना चाहिए।</p> <p>A1 Thank you.<br/>:<br/>शुक्रिया</p> <p>A2 You're welcome.<br/>:<br/>आपका स्वागत है</p> <p>A3 Bye-bye<br/>:<br/>बाई-बाई</p> <p>A4 How are you?<br/>:<br/>आप कैसे हैं?</p> | 2.0 | 0.00 |
| Employability Skills |    |  |     |      |
| 61                   | 61 | <p>Choose the odd word.<br/>odd (विषम) शब्द चुनें।</p>   | 2.0 | 0.00 |

|                      |    |   |     |      |
|----------------------|----|---|-----|------|
|                      |    | <p>A1 please<br/>:<br/>please</p> <p>A2 sorry<br/>:<br/>sorry</p> <p>A3 paper<br/>:<br/>paper</p> <p>A4 thanks<br/>:<br/>thanks</p>   |     |      |
| Employability Skills |    |   |     |      |
| 62                   | 62 | <p>I am a welder. I work with _____<br/>मैं एक वेल्डर हूँ। मैं _____ साथ कार्य करता हूँ।</p> <p>A1 nail polish<br/>:<br/>नेल पॉलिश</p> <p>A2 robots<br/>:<br/>रोबोटों</p> <p>A3 welding tools<br/>:<br/>वेल्डिंग उपकरण</p> <p>A4 laptops<br/>:<br/>लैपटॉप</p> | 2.0 | 0.00 |
| Employability Skills |    |   |     |      |
| 63                   | 63 | <p>Today's weather is going to be _____.<br/>आज का मौसम _____ होने जा रहा है।</p> <p>A1 Hopeful<br/>:<br/>आशापूर्ण</p> <p>A2 Warm<br/>:<br/>गरम</p> <p>A3 Blue<br/>:<br/>नीला</p> <p>A4 Urgent<br/>:<br/>बहुत ज़रूरी</p>                                      | 2.0 | 0.00 |
| Employability Skills |    |   |     |      |
| 64                   | 64 | <p>The word 'when' denotes _____<br/>शब्द 'when' (जब) _____ को दर्शाता है</p> <p>A1 place<br/>:<br/>स्थान</p> <p>A2 thing<br/>:<br/>चीज़</p> <p>A3 person<br/>:<br/>व्यक्ति</p> <p>A4 time<br/>:<br/>समय</p>  | 2.0 | 0.00 |
| Employability Skills |    |   |     |      |
| 65                   | 65 | <p>Rahul enjoys _____ with his pet dog.<br/>राहुल को अपने पालतू कुत्ते के साथ _____ में मजा आता है।</p>   | 2.0 | 0.00 |

|                      |    |   |     |      |
|----------------------|----|---|-----|------|
|                      |    | <p>A1 playing<br/>: खेलने</p> <p>A2 writing<br/>: लिखने</p> <p>A3 doing<br/>: करने</p> <p>A4 washing<br/>: धुलाने</p>   |     |      |
| Employability Skills |    |   |     |      |
| 66                   | 66 | <p>Having a clear idea of our personality including strengths, weaknesses, thoughts, beliefs, motivation, values etc is called _____.</p> <p>हमारे व्यक्तित्व का स्पष्ट विचार रखने को ताकत, कमजोरियों, विचारों, विश्वासों, प्रेरणा, मूल्यों आदि सहित को _____ कहा जाता है।</p> <p>A1 Belief<br/>: विश्वास</p> <p>A2 Self Awareness<br/>: आत्म जागरूकता</p> <p>A3 Myth<br/>: मिथ</p> <p>A4 Threat<br/>: धमकी</p>               | 2.0 | 0.00 |
| Employability Skills |    |   |     |      |
| 67                   | 67 | <p>Which of the following does not constitute your identity?</p> <p>आपकी पहचान को गठित करने में निम्नलिखित में से कौन-सा नहीं है?</p> <p>A1 Opinions<br/>: अभिमत</p> <p>A2 Values<br/>: मूल्यों</p> <p>A3 Likes<br/>: पसंद</p> <p>A4 Marks scored in an exam<br/>: एक परीक्षा में प्राप्त अंक</p>   | 2.0 | 0.00 |
| Employability Skills |    |   |     |      |
| 68                   | 68 | <p>_____ are the abilities and qualities you have as a person that helps you grow well in life and career.</p> <p>_____ एक व्यक्ति के रूप में आपके पास मौजूद क्षमताएँ और गुण हैं जो आपको जीवन और करियर में अच्छी तरह से बढ़ने में मदद करते हैं।</p> <p>A1 Personal Strengths<br/>: व्यक्तिगत ताकत</p> <p>A2 Personal weaknesses<br/>: व्यक्तिगत कमजोरियाँ</p> <p>A3 Opportunities<br/>: मौके</p> <p>A4 Threats<br/>: धमकी</p> | 2.0 | 0.00 |

| Employability Skills |    |   |     |      |
|----------------------|----|---|-----|------|
| 69                   | 69 | <p>_____ are the qualities that are considered negative, and need to be worked on.<br/>         ऐसे गुण हैं जिन्हें नकारात्मक माना जाता है और जिन पर काम करने की आवश्यकता है।</p> <p>A1 Personal Strengths<br/>         :<br/>         व्यक्तिगत ताकत</p> <p>A2 Personal weaknesses<br/>         :<br/>         व्यक्तिगत कमजोरियां</p> <p>A3 Opportunities<br/>         :<br/>         मौके</p> <p>A4 Threats<br/>         :<br/>         धमकी</p>         | 2.0 | 0.00 |
| Employability Skills |    |   |     |      |
| 70                   | 70 | <p>Which of the following is an example of personal weakness?<br/>         व्यक्तिगत कमजोरी का उदाहरण निम्नलिखित में से कौन सी है?</p> <p>A1 Confidence<br/>         :<br/>         आत्मविश्वास</p> <p>A2 Being lazy<br/>         :<br/>         आलसी होना</p> <p>A3 Hard working<br/>         :<br/>         मेहनती</p> <p>A4 Active<br/>         :<br/>         सक्रिय</p>  | 2.0 | 0.00 |
| Employability Skills |    |   |     |      |
| 71                   | 71 | <p>Goals are of 2 types:<br/>         लक्ष्य 2 प्रकार के होते हैं:</p> <p>A1 Good and bad goals<br/>         :<br/>         अच्छे और बुरे लक्ष्य</p> <p>A2 Long-term and short-term goals<br/>         :<br/>         दीर्घकालिक और अल्पकालिक लक्ष्य</p> <p>A3 Rich and poor goals<br/>         :<br/>         अमीर और गरीब लक्ष्य</p> <p>A4 Fixed-term and non-fixed term goals<br/>         :<br/>         निश्चित अवधि और गैर-निश्चित अवधि के लक्ष्य</p> | 2.0 | 0.00 |
| Employability Skills |    |   |     |      |
| 72                   | 72 | <p>What is stress?<br/>         तनाव क्या है?</p> <p>A1 Feeling of joy<br/>         :<br/>         आनंद की अनुभूति</p> <p>A2 Feeling of surprise<br/>         :<br/>         आश्चर्य की अनुभूति</p> <p>A3 Feeling of delight<br/>         :<br/>         आनंद की अनुभूति</p> <p>A4 Feeling of frustration / disappointment<br/>         :<br/>         निराशा / निराशा की भावना</p>   | 2.0 | 0.00 |

| Employability Skills |    |  |     |      |
|----------------------|----|--|-----|------|
| 73                   | 73 | <p>Which of these is a sign of good stress?<br/>अच्छे तनाव का संकेत इनमें से कौन सा है?</p> <p>A1 : It prevents you from pursuing your goals.<br/>यह आपको अपने लक्ष्यों का पीछा करने से रोकता है।</p> <p>A2 : It makes you doubt yourself.<br/>यह आपको खुद पर शक करता है।</p> <p>A3 : Does not lead to long-term tension, loss of sleep.<br/>लंबे समय तक तनाव, नींद की कमी नहीं होती है।</p> <p>A4 : Makes you physically ill or causes pain.<br/>आपको शारीरिक रूप से बीमार बनाता है या दर्द का कारण बनता है।</p>  | 2.0 | 0.00 |
| Employability Skills |    |  |     |      |
| 74                   | 74 | <p>An activity that stops or reduces stress is called a stress buster. Which of the following according to you is not a stress buster?<br/>एक गतिविधि जो तनाव को रोकती है या कम करती है उसे स्ट्रेस बस्टर कहा जाता है। आपके अनुसार निम्नलिखित में से कौन एक स्ट्रेस बस्टर नहीं है?</p> <p>A1 : Spending long hours thinking about the problem.<br/>लंबे समय तक समस्या के बारे में सोचते रहना।</p> <p>A2 : Going to bed on time.<br/>समय पर बिस्तर जाना</p> <p>A3 : Listening to music.<br/>संगीत सुनना</p> <p>A4 : Gardening<br/>बागवानी</p>                   | 2.0 | 0.00 |
| Employability Skills |    |  |     |      |
| 75                   | 75 | <p>What is mindfulness?<br/>माइंडफुलनेस क्या है?</p> <p>A1 : It is the technique of not minding anything.<br/>यह किसी भी चीज पर ध्यान न देने की तकनीक है।</p> <p>A2 : It is about sharpening your brain.<br/>यह आपके दिमाग को तेज करने के बारे में है।</p> <p>A3 : It is the ability to be fully present in a moment.<br/>यह एक पल में पूरी तरह से उपस्थित होने की क्षमता है।</p> <p>A4 : It is the word used to describe people who are full of thoughts.<br/>यह उन लोगों का वर्णन करने के लिए इस्तेमाल किया जाने वाला शब्द है जो विचारों से भरे हुए हैं।</p> | 2.0 | 0.00 |



Machinist - 1st year (Eng) SET 3

| Question Number | Correct Alternative position |
|-----------------|------------------------------|
| 1               | A4                           |
| 2               | A1                           |
| 3               | A2                           |
| 4               | A4                           |
| 5               | A1                           |
| 6               | A3                           |
| 7               | A4                           |
| 8               | A1                           |
| 9               | A2                           |
| 10              | A1                           |
| 11              | A3                           |
| 12              | A1                           |
| 13              | A3                           |
| 14              | A3                           |
| 15              | A1                           |
| 16              | A1                           |
| 17              | A4                           |
| 18              | A3                           |
| 19              | A2                           |
| 20              | A2                           |
| 21              | A2                           |
| 22              | A2                           |
| 23              | A2                           |
| 24              | A2                           |
| 25              | A3                           |
| 26              | A4                           |
| 27              | A4                           |
| 28              | A3                           |
| 29              | A1                           |
| 30              | A1                           |
| 31              | A1                           |
| 32              | A2                           |
| 33              | A1                           |
| 34              | A2                           |
| 35              | A2                           |
| 36              | A2                           |
| 37              | A3                           |
| 38              | A3                           |
| 39              | A2                           |
| 40              | A4                           |
| 41              | A3                           |
| 42              | A1                           |
| 43              | A2                           |
| 44              | A2                           |
| 45              | A4                           |

|    |    |
|----|----|
| 46 | A1 |
| 47 | A1 |
| 48 | A3 |
| 49 | A2 |
| 50 | A1 |
| 51 | A4 |
| 52 | A4 |
| 53 | A3 |
| 54 | A1 |
| 55 | A1 |
| 56 | A1 |
| 57 | A1 |
| 58 | A4 |
| 59 | A3 |
| 60 | A2 |
| 61 | A3 |
| 62 | A3 |
| 63 | A2 |
| 64 | A4 |
| 65 | A1 |
| 66 | A2 |
| 67 | A4 |
| 68 | A1 |
| 69 | A2 |
| 70 | A2 |
| 71 | A2 |
| 72 | A4 |
| 73 | A3 |
| 74 | A1 |
| 75 | A3 |

KEY ANSWER SET 3