

## All India Trade Test - 2024 for Craftsmen Training Scheme (CTS)

Trade Name: Electronics Mechanic \_ Year 2

Year: 2nd Year

Exam Date :

Exam Time :

Note:

1. Tick the correct option out of four alternatives provided
2. All questions carry equal marks (2 Marks each)
3. There is no negative marking

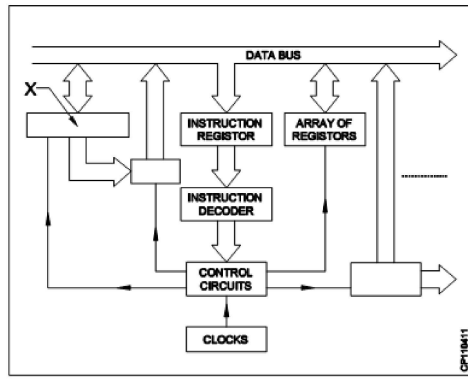
Sr. No.	Client Question ID	Question Body and Alternatives	Marks	Negative Marks
Trade Theory				
1	1	<p>What is the size of thinnet type coaxial cable used in network installations? नेटवर्क प्रतिष्ठानों में उपयोग किए जाने वाले थिननेट प्रकार की समाक्षीय केबल का आकार क्या है?</p> <p>A1 : 0.15 inch 0.15 inch</p> <p>A2 : 0.25 inch 0.25 inch</p> <p>A3 : 0.35 inch 0.35 inch</p> <p>A4 : 0.45 inch 0.45 inch</p>	2.0	0.00
Trade Theory				
2	2	<p>What is the data transmission speed of USB 3.0 for interfacing computers? कंप्यूटर को इंटरफेस करने के लिए USB 3.0 की डेटा ट्रांसमिशन गति क्या है?</p> <p>A1 : 225 Mbps 225 Mbps</p> <p>A2 : 625 Mbps 625 Mbps</p> <p>A3 : 725 Mbps 725 Mbps</p> <p>A4 : 825 Mbps 825 Mbps</p>	2.0	0.00
Trade Theory				
3	3	<p>What is the full form of DVI? DVI का पूर्ण रूप क्या है?</p> <p>A1 : Digital Video Interface Digital Video Interface</p> <p>A2 : Digital Visual Interface Digital Visual Interface</p> <p>A3 : Digital Versatile Interface Digital Versatile Interface</p> <p>A4 : Digital Vector Interface Digital Vector Interface</p>	2.0	0.00
Trade Theory				
4	4	<p>What is the audible frequency range in communication?</p>	2.0	0.00

		<p>संचार में श्रव्य/ऑडिबल आवृत्ति रेंज क्या है?</p> <p>A1 : 20 Hz to 20 KHz 20 Hz से 20 KHz</p> <p>A2 : 30 KHz to 400 KHz 30 KHz से 400 KHz</p> <p>A3 : 452 KHz to 455 KHz 452 KHz से 455 KHz</p> <p>A4 : 550 KHz to 1600 KHz 550 KHz से 1600 KHz</p>		
Trade Theory				
5	5	<p>What is the data transmission speed of category 4 twisted pair Network cables? श्रेणी 4 ट्विस्टेड पेअर नेटवर्क केबलों की डेटा ट्रांसमिशन गति क्या है?</p> <p>A1 : 14 Mbps 14 Mbps</p> <p>A2 : 15 Mbps 15 Mbps</p> <p>A3 : 16 Mbps 16 Mbps</p> <p>A4 : 17 Mbps 17 Mbps</p>	2.0	0.00
Trade Theory				
6	6	<p>What is the purpose of screen wire used in audio cables? ऑडियो केबल में उपयोग किए जाने वाले स्क्रीन वायर का उद्देश्य क्या है?</p> <p>A1 : To increase the quality गुणवत्ता को बढ़ाने के लिए</p> <p>A2 : Reject unwanted noise signal interference अवांछित शोर संकेत इंटरफेरेंस को अस्वीकार करें</p> <p>A3 : To increase the flexibility लचीलापन बढ़ाने के लिए</p> <p>A4 : To provide mechanical strength यांत्रिक शक्ति प्रदान करने के लिए</p>	2.0	0.00
Trade Theory				
7	7	<p>What is the use of F-connector? F- कनेक्टर का उपयोग क्या है?</p> <p>A1 : Telephone circuits टेलीफोन सर्किट</p> <p>A2 : Power supply circuits विद्युत आपूर्ति सर्किट</p> <p>A3 : Cable TV circuits केबल टीवी सर्किट</p> <p>A4 : Audio circuits only केवल ऑडियो सर्किट</p>	2.0	0.00
Trade Theory				
8	8	<p>Which part of the signal cable is crimped to the outer conductor of F-connector?</p>	2.0	0.00

		<p>सिग्नल केबल का कौन सा भाग F-कनेक्टर के बाहरी कंडक्टर के लिए crimped होता है?</p> <p>A1 : Central conductor सेंट्रल कंडक्टर</p> <p>A2 : Outer insulation बाहरी इन्सुलेशन</p> <p>A3 : Inner insulation इनर इन्सुलेशन</p> <p>A4 : Shield of the cable केबल की शील्ड</p>		
Trade Theory				
9	9	<p>Which cable is used in S/PDIF interconnecting home theatre and digital audio systems? होम थिएटर और डिजिटल ऑडियो सिस्टम को परस्पर जोड़ने वाले S / PDIF में किस केबल का उपयोग किया जाता है?</p> <p>A1 : Coaxial cable समाक्षीय तार</p> <p>A2 : Fiber optic cable फाइबर ऑप्टिक केबल</p> <p>A3 : Multi core cable मल्टी कोर केबल</p> <p>A4 : Multi strand cable मल्टी स्ट्रैंड केबल</p>	2.0	0.00
Trade Theory				
10	10	<p>Which speed of maximum data signal is carried by the CAT-6 twisted pair network cable? CAT-6 ट्विस्टेड पेयर नेटवर्क केबल द्वारा अधिकतम डेटा सिग्नल की कौन सी गति होती है?</p> <p>A1 : 250 MHz 250 MHz</p> <p>A2 : 550 MHz 550 MHz</p> <p>A3 : 650 MHz 650 MHz</p> <p>A4 : 750 MHz 750 MHz</p>	2.0	0.00
Trade Theory				
11	11	<p>What is the full form of HDMI? HDMI का पूर्ण रूप क्या है?</p> <p>A1 : High Digital Multimedia Input High Digital Multimedia Input</p> <p>A2 : Hybrid Digital Multifunction Interface Hybrid Digital Multifunction Interface</p> <p>A3 : High Definition Multimedia Interface High Definition Multimedia Interface</p> <p>A4 : Hybrid Design Multifunction Interconnect Hybrid Design Multifunction Interconnect</p>	2.0	0.00
Trade Theory				
12	12	<p>Which signal is sent by the SMPS to computer mother board? SMPS ने कंप्यूटर मदर बोर्ड को कौन सा संकेत भेजा है?</p>	2.0	0.00

		<p>A1 Device signal : डिवाइस का संकेत</p> <p>A2 Peripheral signal : पेरिपेहल संकेत</p> <p>A3 Processor signal : प्रोसेसर संकेत</p> <p>A4 Power good signal : गुड पॉवर संकेत</p>		
Trade Theory				
13	13	<p>What is the full form of ISA? ISA का फुल फॉर्म क्या है?</p> <p>A1 Industry System Architecture : Industry System Architecture</p> <p>A2 Industry Software Architecture : Industry Software Architecture</p> <p>A3 Industry Standard Architecture : Industry Standard Architecture</p> <p>A4 Institution Standard Architecture : Institution Standard Architecture</p>	2.0	0.00
Trade Theory				
14	14	<p>Which device is used to produce hard copy of a document in a computer? कंप्यूटर में दस्तावेज़ की हार्ड कॉपी बनाने के लिए किस उपकरण का उपयोग किया जाता है?</p> <p>A1 Printer : प्रिंटर</p> <p>A2 Monitor : मॉनिटर</p> <p>A3 Modem : मोडम</p> <p>A4 Speaker : स्पीकर</p>	2.0	0.00
Trade Theory				
15	15	<p>What is the function of schottky diode BA 157 in SMPS circuit? SMPS सर्किट में स्कॉट कीय डायोड BA 157 का कार्य क्या है?</p> <p>A1 Error amplifier : त्रुटि एम्पलीफायर</p> <p>A2 Switching diode : स्विचिंग डायोड</p> <p>A3 Voltage regulator : वोल्टेज रेगुलेटर</p> <p>A4 Fast recovery diode : फ़ास्ट रिकवरी डायोड</p>	2.0	0.00
Trade Theory				
16	16	<p>What is the advantage of SMPS in computer? कंप्यूटर में SMPS का क्या फायदा है?</p>	2.0	0.00

		<p>A1 : Bulky बल्की</p> <p>A2 : High efficiency उच्च दक्षता</p> <p>A3 : High frequency noise low उच्च आवृत्ति शोर कम</p> <p>A4 : Servicing of SMPS is easy SMPS की सर्विसिंग आसान है</p>		
Trade Theory				
17	17	<p>What is the full form of electronic component MOV? इलेक्ट्रॉनिक घटक MOV का पूर्ण रूप क्या है?</p> <p>A1 : Metal Over Varistor Metal Over Varistor</p> <p>A2 : Metal Over Varactor Metal Over Varactor</p> <p>A3 : Metal Oxide Varistor Metal Oxide Varistor</p> <p>A4 : Metal Oxide Varactor Metal Oxide Varactor</p>	2.0	0.00
Trade Theory				
18	18	<p>What is the full form of LBA in computer system? कंप्यूटर सिस्टम में LBA का फुल फॉर्म क्या है?</p> <p>A1 : Low Block Accessing Low Block Accessing</p> <p>A2 : Large Block Accessing Large Block Accessing</p> <p>A3 : Large Boot Addressing Large Boot Addressing</p> <p>A4 : Logical Block Accessing Logical Block Accessing</p>	2.0	0.00
Trade Theory				
19	19	<p>What is the full form of CD-ROM in computer? कंप्यूटर में CD-ROM का पूर्ण रूप क्या है?</p> <p>A1 : Classified Device Read Only Memory Classified Device Read Only Memory</p> <p>A2 : Computer Disk Read Only Memory Computer Disk Read Only Memory</p> <p>A3 : Connectivity Digital Read Only Memory Connectivity Digital Read Only Memory</p> <p>A4 : Compact Disk Read Only Memory Compact Disk Read Only Memory</p>	2.0	0.00
Trade Theory				
20	20	<p>What is the name of the block marked 'x' in the microprocessor architecture diagram? माइक्रोप्रोसेसर आर्किटेक्चर आरेख में 'x' द्वारा चिह्नित ब्लॉक का नाम क्या है?</p>	2.0	0.00



- A1  
: ALU  
ALU
- A2  
: Memory  
मेमोरी
- A3  
: Accumulator  
एकुम्लेटर
- A4  
: Program counter  
प्रोग्राम काउंटर

Trade Theory

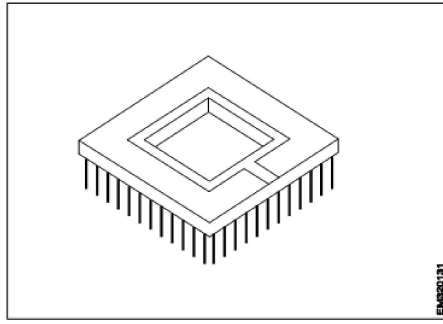
21	21	<p>Which component, reads the command from memory for execution? कौन सा कॉम्पोनेन्ट, एक्सक्यूशन के लिए मेमोरी से कमांड रीड्स करता है?</p> <p>A1 : Processor प्रोसेसर</p> <p>A2 : Graphics card ग्राफिक्स कार्ड</p> <p>A3 : Read Only Memory रीड ओनली मेमरी</p> <p>A4 : Random Access Memory रैंडम एक्सेस मेमोरी</p>	2.0	0.00
----	----	---	-----	------

Trade Theory

22	22	<p>Which section is used by the processor to save instructions? निर्देशों को सहेजने के लिए प्रोसेसर द्वारा किस अनुभाग का उपयोग किया जाता है?</p> <p>A1 : Memory मेमोरी</p> <p>A2 : System unit सिस्टम इकाई</p> <p>A3 : Graphics card ग्राफिक्स कार्ड</p> <p>A4 : Micro processor माइक्रो प्रोसेसर</p>	2.0	0.00
----	----	---	-----	------

Trade Theory

23	23	<p>What is the type of SMD IC package? SMD IC पैकेज के प्रकार क्या है?</p>	2.0	0.00
----	----	--	-----	------



A1 PGA pack

: पीजीए पैक

A2 TSOP pack

: टीएसओपी पैक

A3 Flat pack

: फ्लैट पैक

A4 Quad flat pack

: क्वाड फ्लैट पैक

Trade Theory

24

24

What is the acceptable resistance value limit for the ESD wrist strap?  
ESD रिस्ट स्ट्रैप के लिए स्वीकार्य प्रतिरोध मूल्य सीमा क्या है?

2.0

0.00

A1  $1\Omega$

:  $1\Omega$

A2  $1\text{K}\Omega$

:  $1\text{K}\Omega$

A3  $1\text{M}\Omega$

:  $1\text{M}\Omega$

A4  $10\text{M}\Omega$

:  $10\text{M}\Omega$

Trade Theory

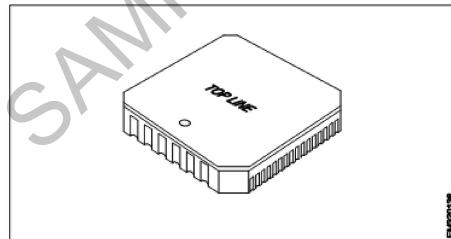
25

25

What is the type of SMD IC package?  
SMD IC पैकेज के प्रकार क्या है?

2.0

0.00



A1 LCC

: LCC

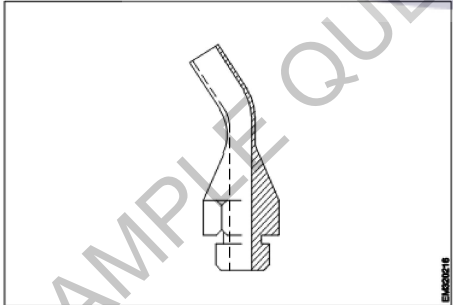
A2 PLCC

: PLCC

A3 MLCC

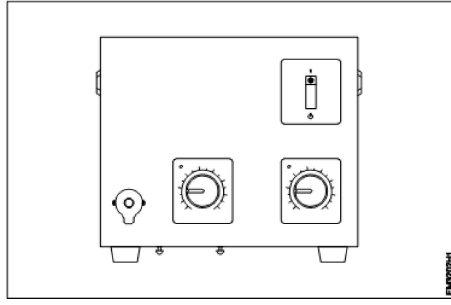
: MLCC

A4 TSOP

		TSOP		
Trade Theory				
26	26	<p>What is the power rating of soldering iron used in electrical and electronics work? इलेक्ट्रिकल और इलेक्ट्रॉनिक्स काम में उपयोग किए जाने वाले टांका लगाने वाले सोल्डरिंग आयरन की शक्ति रेटिंग क्या है?</p> <p>A1 : 15 to 35 watts 15 से 35 watts</p> <p>A2 : 40 to 65 watts 40 से 65 watts</p> <p>A3 : 75 to 100 watts 75 से 100 watts</p> <p>A4 : 85 to 135 watts 85 से 135 watts</p>	2.0	0.00
Trade Theory				
27	27	<p>What is the full form of PGA used in SMD IC package? SMD IC पैकेज में प्रयुक्त PGA का पूर्ण रूप क्या है?</p> <p>A1 : Package Grid Array Package Grid Array</p> <p>A2 : Pin Grid Array Pin Grid Array</p> <p>A3 : Perfect Grid Array Perfect Grid Array</p> <p>A4 : Popular Grid Array Popular Grid Array</p>	2.0	0.00
Trade Theory				
28	28	<p>Which type of hot air pencil tip is used in SMD soldering? SMD सोल्डरिंग में किस प्रकार की गर्म हवा पेंसिल टिप का उपयोग किया जाता है?</p>  <p>A1 : Oval type ओवल टाइप</p> <p>A2 : Round type राउंड टाइप</p> <p>A3 : Angled type एंगल्ड टाइप</p> <p>A4 : Fine / jet type फाइन / जेट टाइप</p>	2.0	0.00
Trade Theory				
29	29	<p>What is the range of temperature setting on soldering work station for soldering SMD ICs? सोल्डरिंग SMD ICs के लिए सोल्डरिंग वर्क स्टेशन पर तापमान सेटिंग की सीमा क्या है?</p>	2.0	0.00



		<p>A1 : 100°C to 200°C 100°C to 200°C</p> <p>A2 : 200°C to 250°C 200°C to 250°C</p> <p>A3 : 250°C to 280°C 250°C to 280°C</p> <p>A4 : 280°C to 400°C 280°C to 400°C</p>		
Trade Theory				
30	30	<p>How does the desoldering braid removes the molten solder from the joint on the PCB? डीसोल्डरिंग ब्रेड PCB पर जोड़ से पिघला हुआ फ्लक्स कैसे निकालता है?</p> <p>A1 : By capillary action केशिका क्रिया द्वारा</p> <p>A2 : By heating the joint जोड़ को गर्म करके</p> <p>A3 : By hardening the solder सोल्डर को सख्त करके</p> <p>A4 : By increasing the temperature तापमान में वृद्धि करके</p>	2.0	0.00
Trade Theory				
31	31	<p>Which method is effective to control ESD, during manufacturing the devices? उपकरणों के निर्माण के दौरान ESD को नियंत्रित करने के लिए कौन सी विधि प्रभावी है?</p> <p>A1 : Use helmet हेलमेट का उपयोग करें</p> <p>A2 : Use metal chain धातु चेन का उपयोग करें</p> <p>A3 : Use ESD wrist strap ESD कलाई का पट्टा का उपयोग करें</p> <p>A4 : Use tables टेबल्स का उपयोग करें</p>	2.0	0.00
Trade Theory				
32	32	<p>Which technology is used to place the components directly on the printed circuit boards? मुद्रित सर्किट बोर्डों पर घटकों को सीधे रखने के लिए किस तकनीक का उपयोग किया जाता है?</p> <p>A1 : Solder Mount Technology सोल्डर माउंट प्रौद्योगिकी</p> <p>A2 : Surface Mount Technology भूतल माउंट प्रौद्योगिकी</p> <p>A3 : Safety Metaphor Technology सुरक्षा रूपक प्रौद्योगिकी</p> <p>A4 : Silicon multiplayer Technology सिलिकॉन मल्टीप्लेयर प्रौद्योगिकी</p>	2.0	0.00
Trade Theory				
33	33	<p>What is the name of the device? डिवाइस का नाम क्या है?</p>	2.0	0.00



A1 Microcontroller

: माइक्रो कंट्रोलर

A2 Signal generator

: संकेत उत्पादक यन्त्र

A3 SMD workstation

: SMD कार्य केंद्र

A4 Insulation tester

: इन्सुलेशन परीक्षक

Trade Theory

34

34

What is the name of SMD tool?

SMD उपकरण का नाम क्या है?



A1 90° forming tool

: 90° बनाने का उपकरण

A2 Monocle magnifier

: मोनोकोल आवर्धक

A3 Heated tweezers

: गरम चिमटी

A4 Soldering pumps

: सोल्डरिंग पंप

Trade Theory

2.0

0.00

35

35

Which type of leads constructed in SOIC package?

SOIC पैकेज में किस प्रकार के लीड का निर्माण किया गया है?

A1 Padsin leads

: पेडसिन लीड्स

A2 Gull wing leads

: गूल विंग लीड्स

A3 Flat leads

: फ्लैट लीड्स

2.0

0.00

		A4 Pitch ball leads : पिच बॉल लीड्स		
Trade Theory				
36	36	Which SMD IC needs lead forming equipment to cut and bent into gull wing type? कौन सी SMD IC को गूल विंग प्रकार में कटौती और झुकाने के लिए सीसा बनाने वाले उपकरण की आवश्यकता होती है?  A1 TSOP : TSOP A2 FLAT Package : फ्लैट पैकेज A3 Pin grid array : पिन ग्रीड ऐरे A4 Leaded chip carrier : लीडेड चिप कर्रिएर	2.0	0.00
Trade Theory				
37	37	Which is alternative to ceramic SMD IC packages? सिरमिक SMD IC पैकेज का विकल्प क्या है?  A1 Glass packages : ग्लास पैकेज A2 Plastic packages : प्लास्टिक के पैकेज A3 Metal packages : धातु पैकेज A4 Fiber packages : फाइबर पैकेज	2.0	0.00
Trade Theory				
38	38	What is the purpose of bumpered corners of Bumper Quad Flat Pack? बम्पर क्वाड फ्लैट पैक के बम्पर कोनों का उद्देश्य क्या है?  A1 Prevent Vibration : कंपन को रोकें A2 Dissipate heat : उष्मा नष्ट करना A3 Protects the IC leads : IC लीड की रक्षा करता है A4 Gives mechanical strength : यांत्रिक शक्ति देता है	2.0	0.00
Workshop Calculation Science				
39	39	What is the value of $14x+3y+25x+2y$ ? $14x+3y+25x+2y$ का मान क्या है?  A1 $17x+27y$ : $17x+27y$ A2 $16x+28y$ : $16x+28y$ A3 $39x+5y$ : $39x+5y$	2.0	0.00

A4  
: 44xy  
44xy

Workshop Calculation Science

40	40	What is the multiplication value of $5a^2b \times 8a^5b^3$ ? $5a^2b \times 8a^5b^3$ का गुणन मान क्या है?  A1 : $40a^7b^4$ $40a^7b^4$ A2 : $40a^3b^2$ $40a^3b^2$ A3 : $40a^4b^7$ $40a^4b^7$ A4 : $40a^2b^3$ $40a^2b^3$	2.0	0.00
----	----	---	-----	------

Workshop Calculation Science

41	41	What is the value of x if $13+x=20$ ? यदि $13+x=20$ है तो x का मान क्या है?  A1 : 8 8 A2 : 7 7 A3 : 9 9 A4 : 13 13	2.0	0.00
----	----	--	-----	------

Workshop Calculation Science

42	42	What is the formula for $a^m \times a^n$ ? $a^m \times a^n$ के लिए फार्मूला क्या है?  A1 : $a^{m+n}$ $a^{m+n}$ A2 : $a^{m-n}$ $a^{m-n}$ A3 : $a^{mn}$ $a^{mn}$ A4 : $n.a^m$ $n.a^m$	2.0	0.00
----	----	---	-----	------

Workshop Calculation Science

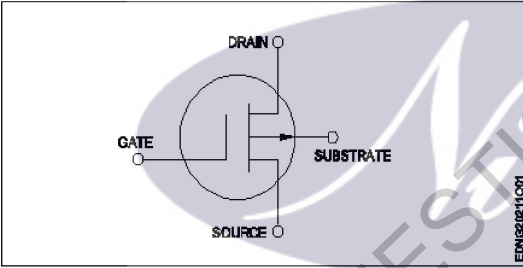
43	43	Which is the formula for कौन सा सूत्र है $\frac{a^m}{a^n}$ ?  A1 : $a^{m+n}$ $a^{m+n}$ A2 : $a^{m-n}$ $a^{m-n}$	2.0	0.00
----	----	--	-----	------

		$a^{m-n}$ A3 $a^m \times n$ : $a^m \times n$ A4 $(a^m)^n$ : $(a^m)^n$		
--	--	---	--	--

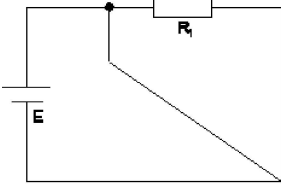
Workshop Calculation Science

44	44	<p>Which is equal to <math>(a^m)^n</math>?  <math>(a^m)^n</math> किसके बराबर हो ।</p> <p>A1 <math>a^{m-n}</math>  :  <math>a^{m-n}</math>  A2 <math>a^{m+n}</math>  :  <math>a^{m+n}</math>  A3 <math>a^m / n</math>  :  <math>a^m / n</math>  A4 <math>a^{mn}</math>  :  <math>a^{mn}</math></p>	2.0	0.00
----	----	---	-----	------

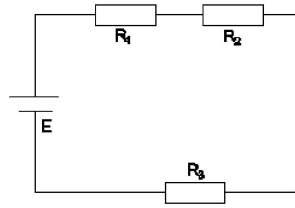
Engineering Drawing

45	45	<p>Identify this picture  इस तस्वीर को पहचानें</p>  <p>A1 N-channel MOSFET  :  N-चैनल MOSFET  A2 P-channel MOSFET  :  P-चैनल MOSFET  A3 NPN transistor  :  NPN ट्रांजिस्टर  A4 PNP transistor  :  PNP ट्रांजिस्टर</p>	2.0	0.00
----	----	---	-----	------

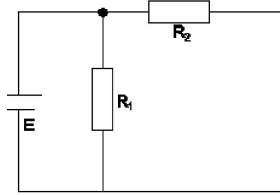
Engineering Drawing

46	46	<p>Which is the short circuit?  शॉर्ट सर्किट कौन सा है?</p> <p>A1  :  </p>	2.0	0.00
----	----	---	-----	------

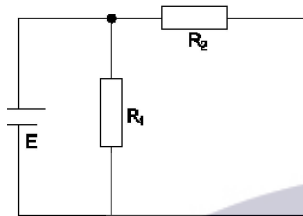
A2  
:



A3  
:



A4  
:



Engineering Drawing

47

47

Identify the type of resistor.  
रेसिस्टर के प्रकार को पहचानें।



A1 Metal film resistor

:  
मेटल फिल्म रेसिस्टर

A2 Carbon composition resistor

:  
कार्बन कम्पोजिशन रेसिस्टर

A3 Potentiometer

:  
पोटेंशियोमीटर

A4 Wire wound resistor

:  
वायर वाउंड रेसिस्टर

2.0

0.00

Engineering Drawing

48

48

What is the form of curve that represents Ohm's law?  
वक्र का वह रूप क्या है जो ओम के नियम का प्रतिनिधित्व करता है?

A1 Parabolic

:  
पेराबोलिक

2.0

0.00

- A2  
: Hyperbolic  
: हेईपरबोलिक
- A3  
: Linear  
: रैखिक
- A4  
: Sinusoidal  
: सिनुसाइडल

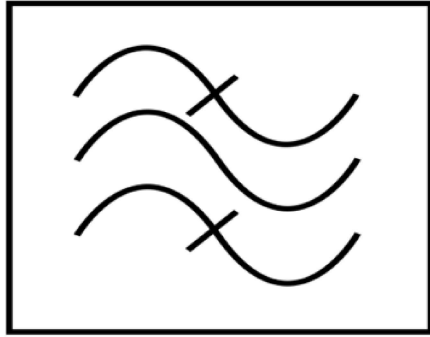
Engineering Drawing

49 49

What is the name of the symbol?  
प्रतीक का नाम क्या है?

2.0

0.00



- A1  
: Band-pass filter  
: बैंड-पास फिल्टर
- A2  
: Band-stop filter  
: बैंड-स्टॉप फिल्टर
- A3  
: Low-pass filter  
: लो-पास फिल्टर
- A4  
: High-pass filter  
: हाई-पास फिल्टर

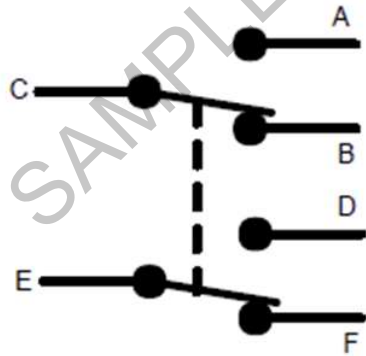
Engineering Drawing

50 50

Name the symbol.  
प्रतीक का नाम बताइए।

2.0

0.00



- A1  
: ICDP  
: ICDP
- A2  
: ICTP  
: ICTP
- A3  
: DPDT  
: DPDT

		A4 DTDP : DTDP		
Employability Skills				
51	51	What is an essential life skill for social and professional purpose? What is an essential life skill for social and professional purpose?  A1 Learning English : Learning English  A2 Learning mother- tounge : Learning mother- tounge  A3 Learning foreign language : Learning foreign language  A4 Learning more language : Learning more language	2.0	0.00
Employability Skills				
52	52	While addressing your boss, you should be... While addressing your boss, you should be...  A1 Impolite : Impolite  A2 Informal : Informal  A3 Formal : Formal  A4 Expressive : Expressive	2.0	0.00
Employability Skills				
53	53	Hi, how are you, what is up, these are examples of.... Hi, how are you, what is up, these are examples of....  A1 Formal communication : Formal communication  A2 Informal communication : Informal communication  A3 Polite communication : Polite communication  A4 Impolite communication : Impolite communication	2.0	0.00
Employability Skills				
54	54	What you say first when you meet someone? What you say first when you meet someone?  A1 Goodbye : Goodbye  A2 Good day : Good day  A3 See you : See you  A4 Good morning : Good morning	2.0	0.00



		Good morning		
Employability Skills				
55	55	The Principal called Manoj. The Principal asked.....to show.....hall ticket for the CTS Examination. The Principal called Manoj. The Principal asked.....to show.....hall ticket for the CTS Examination.	2.0	0.00
		A1 : him, his : him, his A2 : him, her : him, her A3 : her, his : her, his A4 : her, him : her, him		
Employability Skills				
56	56	Fill in the blank with correct past tense of the verb" I _____ a movie yesterday" Fill in the blank with correct past tense of the verb" I _____ a movie yesterday"	2.0	0.00
		A1 : watch : watch A2 : am watching : am watching A3 : watched : watched A4 : will watch : will watch		
Employability Skills				
57	57	Singular form of ;devices" is.... Singular form of ;devices" is....	2.0	0.00
		A1 : Devise : Devise A2 : Divice : Divice A3 : Divise : Divise A4 : Devise : Devise		
Employability Skills				
58	58	"The announcement ..... yesterday was unnecessary" complete the sentence with appropriate word. "The announcement ..... yesterday was unnecessary" complete the sentence with appropriate word.	2.0	0.00
		A1 : made : made A2 : make : make A3 : was made : was made A4 : will make : will make		
Employability Skills				

59	59	<p>Fill in the blank with proper proper interrogative .....went wrong with yesterday's game. Fill in the blank with proper proper interrogative .....went wrong with yesterday's game.</p> <p>A1 : Where Where</p> <p>A2 : What What</p> <p>A3 : When When</p> <p>A4 : Who Who</p>	2.0	0.00
Employability Skills				
60	60	<p>Change the verb "took" in the passive voice... Change the verb "took" in the passive voice...</p> <p>A1 : is taken/ are taken is taken/ are taken</p> <p>A2 : am taken/ are taken am taken/ are taken</p> <p>A3 : are taken/were taken are taken/were taken</p> <p>A4 : was taken/were taken was taken/were taken</p>	2.0	0.00
Employability Skills				
61	61	<p>Complete the sentence with appropriate word "The Plumber ..... the tap only now. Complete the sentence with appropriate word "The Plumber ..... the tap only now.</p> <p>A1 : fit fit</p> <p>A2 : are fitting are fitting</p> <p>A3 : is fitting is fitting</p> <p>A4 : was fitting was fitting</p>	2.0	0.00
Employability Skills				
62	62	<p>When you borrow a screwdriver from a trainee, you should say.. When you borrow a screwdriver from a trainee, you should say..</p> <p>A1 : Give me your screwdriver Give me your screwdriver</p> <p>A2 : Can you give me your screwdriver Can you give me your screwdriver</p> <p>A3 : The screw- driver is nice The screw- driver is nice</p> <p>A4 : I take your screwdriver I take your screwdriver</p>	2.0	0.00
Employability Skills				
63	63	<p>Magnificent, sharp, lengthy, bright,- are examples of... Magnificent, sharp, lengthy, bright,- are examples of...</p>	2.0	0.00

		<p>A1 : describing words describing words</p> <p>A2 : action words action words</p> <p>A3 : nouns nouns</p> <p>A4 : pronouns pronouns</p>		
Employability Skills				
64	64	<p>Table, wire, socket, cable, hammer, nail etc. are .... Table, wire, socket, cable, hammer, nail etc. are ....</p> <p>A1 : describing words describing words</p> <p>A2 : pronouns pronouns</p> <p>A3 : naming words naming words</p> <p>A4 : action words action words</p>	2.0	0.00
Employability Skills				
65	65	<p>Fix, measure, pull, lift, grind, mix, operate – are examples of.... Fix, measure, pull, lift, grind, mix, operate – are examples of....</p> <p>A1 : pronouns pronouns</p> <p>A2 : action words action words</p> <p>A3 : describing words describing words</p> <p>A4 : naming words naming words</p>	2.0	0.00
Employability Skills				
66	66	<p>Comma, full stop, question mark are examples of... Comma, full stop, question mark are examples of...</p> <p>A1 : design design</p> <p>A2 : next paragraph next paragraph</p> <p>A3 : formal communication formal communication</p> <p>A4 : punctuation mark punctuation mark</p>	2.0	0.00
Employability Skills				
67	67	<p>When you start a discussion on a topic, what do you say? When you start a discussion on a topic, what do you say?</p>	2.0	0.00

		<p>A1 : Let you start Let you start</p> <p>A2 : Let me say Let me say</p> <p>A3 : Let's discuss Let's discuss</p> <p>A4 : Let's us finish Let's us finish</p>		
Employability Skills				
68	68	<p>What do you say when you politely disagree? What do you say when you politely disagree?</p> <p>A1 : I'm afraid I have to disagree I'm afraid I have to disagree</p> <p>A2 : you are wrong you are wrong</p> <p>A3 : I am right I am right</p> <p>A4 : he is right he is right</p>	2.0	0.00
Employability Skills				
69	69	<p>You are requested to complete the given assignment by Monday This is an example of... You are requested to complete the given assignment by Monday This is an example of...</p> <p>A1 : informal communication informal communication</p> <p>A2 : a request a request</p> <p>A3 : an order an order</p> <p>A4 : formal communication formal communication</p>	2.0	0.00
Employability Skills				
70	70	<p>Gestures, facial expressions, eye contact are examples of... Gestures, facial expressions, eye contact are examples of...</p> <p>A1 : verbal communication verbal communication</p> <p>A2 : non-verbal communication non-verbal communication</p> <p>A3 : oral communication oral communication</p> <p>A4 : written communication written communication</p>	2.0	0.00
Employability Skills				
71	71	<p>Complete the sentence with suitable describing words. The area is _____ as the houses in it cost a lot of money. Complete the sentence with suitable describing words. The area is _____ as the houses in it cost a lot of money.</p> <p>A1 : beautiful</p>	2.0	0.00

		<p>beautiful</p> <p>A2 : good</p> <p>good</p> <p>A3 : expensive</p> <p>expensive</p> <p>A4 : spacious</p> <p>spacious</p>		
Employability Skills				
72	72	<p>Complete these sentence with suitable describing words The roads in my town are in _____ condition.</p> <p>Complete these sentence with suitable describing words The roads in my town are in _____ condition.</p> <p>A1 : good</p> <p>good</p> <p>A2 : expensive</p> <p>expensive</p> <p>A3 : beautiful</p> <p>beautiful</p> <p>A4 : safe</p> <p>safe</p>	2.0	0.00
Employability Skills				
73	73	<p>Complete the sentence with suitable describing words There is a _____ garden with lovely flowers.</p> <p>Complete the sentence with suitable describing words There is a _____ garden with lovely flowers.</p> <p>A1 : good</p> <p>good</p> <p>A2 : spacious</p> <p>spacious</p> <p>A3 : big</p> <p>big</p> <p>A4 : beautiful</p> <p>beautiful</p>	2.0	0.00
Employability Skills				
74	74	<p>Complete the sentence with suitable describing words There is a _____ playground near our house.</p> <p>Complete the sentence with suitable describing words There is a _____ playground near our house.</p> <p>A1 : spacious</p> <p>spacious</p> <p>A2 : big</p> <p>big</p> <p>A3 : beautiful</p> <p>beautiful</p> <p>A4 : good</p> <p>good</p>	2.0	0.00
Employability Skills				
75	75	<p>Complete the sentence with suitable describing words There are _____ apartments in my neighbourhood.</p> <p>Complete the sentence with suitable describing words There are _____ apartments in my neighbourhood.</p> <p>A1 : expensive</p> <p>expensive</p>	2.0	0.00

A2 beautiful

:

beautiful

A3 good

:

good

A4 spacious

:

spacious

SAMPLE QUESTION PAPER SET 1



Electronics Mechanic - 2nd year (Eng) SET 1

Question Number	Correct Alternative position
1	A2
2	A2
3	A2
4	A1
5	A3
6	A2
7	A3
8	A4
9	A2
10	A2
11	A3
12	A4
13	A3
14	A1
15	A4
16	A2
17	A3
18	A2
19	A4
20	A3
21	A4
22	A1
23	A1
24	A3
25	A1
26	A1
27	A2
28	A3
29	A3
30	A1
31	A3
32	A2
33	A3
34	A3
35	A2
36	A2
37	A2
38	A3
39	A3
40	A1
41	A2
42	A1
43	A2
44	A4
45	A2

46	A1
47	A3
48	A3
49	A1
50	A3
51	A1
52	A3
53	A2
54	A4
55	A1
56	A3
57	A4
58	A1
59	A2
60	A4
61	A3
62	A2
63	A1
64	A3
65	A2
66	A4
67	A3
68	A1
69	A4
70	A2
71	A3
72	A1
73	A4
74	A2
75	A4

KEY ANSWER SET ↑