

All India Trade Test - 2024 for Craftsmen Training Scheme (CTS)
Trade Name: Refrigeration & AC Technician _ Year 2
Year: 2nd Year

Exam Date :
Exam Time :

- Note:
1. Tick the correct option out of four alternatives provided
2. All questions carry equal marks (2 Marks each)
3. There is no negative marking

| Sr. No. | Client Question ID | Question Body and Alternatives | Marks | Negative Marks |
|--------------|--------------------|--|-------|----------------|
| Trade Theory | | | | |
| 1 | 1 | <p>Which material is used as a sealant to prevent water leakage in shell and tube condenser? शेल और ट्यूब कंडेनसर में पानी के रिसाव को रोकने के लिए सीलेंट के रूप में किस सामग्री का उपयोग किया जाता है?</p> <p>A1 Washer : वॉशर</p> <p>A2 Gasket : गैसकेट</p> <p>A3 Saddle : सैडल</p> <p>A4 Tube sheet : ट्यूब शीट</p> | 2.0 | 0.00 |
| Trade Theory | | | | |
| 2 | 2 | <p>What is the purpose of Bleed off water in cooling tower? कूलिंग टॉवर में ब्लीड ऑफ पानी का उद्देश्य क्या है?</p> <p>A1 Add fresh water : ताजा पानी डालें</p> <p>A2 Change pH valve : pH वाल्व बदलें</p> <p>A3 Reduce scale deposit : स्केल डिपॉजिट कम करें</p> <p>A4 Decrease water circulation : पानी का सर्कुलेशन कम करें</p> | 2.0 | 0.00 |
| Trade Theory | | | | |
| 3 | 3 | <p>Which plant grows in surfaces of cooling tower in sunlight? सूर्य के प्रकाश में कूलिंग टॉवर की सतहों में कौन सा प्लांट बढ़ता है?</p> <p>A1 Pine : पीने</p> <p>A2 Algae : शैवाल</p> <p>A3 Engine : यन्त्र</p> <p>A4 Cellulose : सेलूलोज़</p> | 2.0 | 0.00 |
| Trade Theory | | | | |

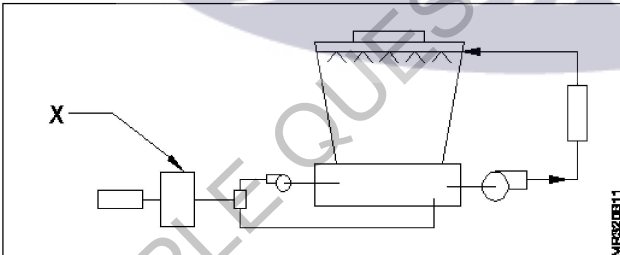
| | | | | |
|--------------|---|---|-----|------|
| 4 | 4 | <p>Which is used to support the tubes and directs the refrigerant flow in a shell and tube condenser? शेल और ट्यूब कंडेनसर में ट्यूबों को सहारा देने और रेफ्रिजेंट प्रवाह को निर्देशित करने के लिए किसका उपयोग किया जाता है?</p> <p>A1 Tube nest : ट्यूब घोंसला</p> <p>A2 Baffle plates : बाफ़ल प्लेटें</p> <p>A3 Mounting saddle : बढ़ते हुए काठी</p> <p>A4 Corrugated end cover : नालीदार अंत कवर</p> | 2.0 | 0.00 |
| Trade Theory | | | | |
| 5 | 5 | <p>What is the purpose of vent connection in shell and tube condenser? शेल और ट्यूब कंडेनसर में वेंट कनेक्शन का उद्देश्य क्या है?</p> <p>A1 Isolate water flow : पृथक पानी का प्रवाह</p> <p>A2 Allow water to flow : पानी को बहने दें</p> <p>A3 Release excess gas pressure : अतिरिक्त गैस का दबाव छोड़ें</p> <p>A4 Purging non condensable gas : गैर संघनित गैस को पर्जिंग करना</p> | 2.0 | 0.00 |
| Trade Theory | | | | |
| 6 | 6 | <p>Which gas is used for treating cooling tower water to destroy bacteria and virus? "बैक्टीरिया और वायरस को नष्ट करने के लिए कूलिंग टॉवर के पानी के उपचार के लिए कौन सी गैस का उपयोग किया जाता है?"</p> <p>A1 O₂ : O₂</p> <p>A2 N₂ : N₂</p> <p>A3 O₃ : O₃</p> <p>A4 CO₂ : CO₂</p> | 2.0 | 0.00 |
| Trade Theory | | | | |
| 7 | 7 | <p>How the water loss is called if the air takes away the fine droplets of water from cooling tower? अगर हवा कूलिंग टॉवर से पानी की महीन बूंदों को बहा ले जाए तो पानी का नुकसान कैसे होगा?</p> <p>A1 Drift loss : बहाव में कमी</p> <p>A2 Leakage loss : रिसाव की हानि</p> <p>A3 Blow down loss : नुकसान कम</p> <p>A4 Evaporation loss : वाष्पीकरण हानि</p> | 2.0 | 0.00 |
| Trade Theory | | | | |

| | | | | |
|---|---|---|-----|------|
| 8 | 8 | <p>Which term indicates the difference in temperatures of inlet and outlet of cooling tower water? "कौन सा शब्द इनलेट तापमान और कूलिंग टॉवर पानी के आउटलेट में अंतर को इंगित करता है?"</p> <p>A1 Range : रेज</p> <p>A2 Approach : पहुंच</p> <p>A3 Blow down : नीचे गिरना</p> <p>A4 Cooling tower efficiency : कूलिंग टॉवर दक्षता</p> | 2.0 | 0.00 |
|---|---|---|-----|------|

Trade Theory

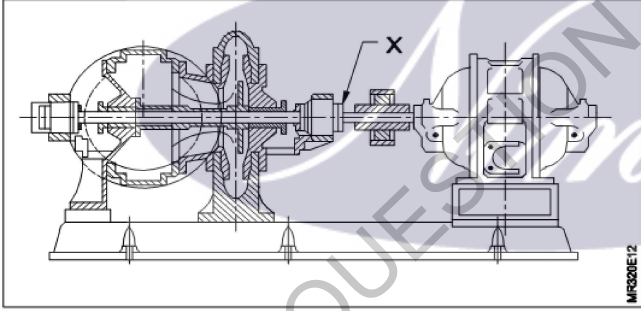
| | | | | |
|---|---|--|-----|------|
| 9 | 9 | <p>Which type of water is having calcium carbonate content more than 180 PPM? किस प्रकार के पानी में 180 PPM से अधिक कैल्शियम कार्बोनेट सामग्री होती है?</p> <p>A1 Soft : मुलायम</p> <p>A2 Hard : हार्ड</p> <p>A3 Medium : मध्यम</p> <p>A4 Very hard : बहुत हार्ड</p> | 2.0 | 0.00 |
|---|---|--|-----|------|

Trade Theory

| | | | | |
|----|----|--|-----|------|
| 10 | 10 | <p>What is the unit marked as X in cooling tower water treatment? कूलिंग टॉवर जल उपचार में 'X' के रूप में चिह्नित इकाई क्या है?</p>  <p>A1 Injector : इंजेक्टर</p> <p>A2 Condenser : कंडेनसर</p> <p>A3 Water pump : पानी का पंप</p> <p>A4 Ozone generator : ओजोन जनरेटर</p> | 2.0 | 0.00 |
|----|----|--|-----|------|

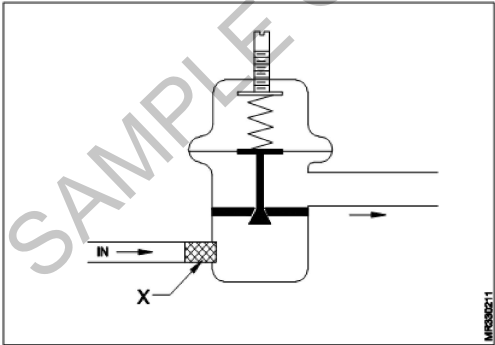
Trade Theory

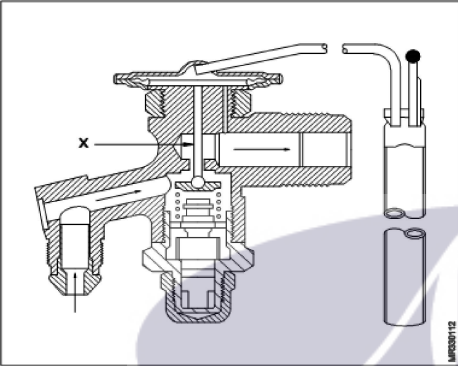
| | | | | |
|----|----|---|-----|------|
| 11 | 11 | <p>Which hand tool is used to remove the bearing drive end of a water pump? पानी पंप के बेयरिंग ड्राइव एंड को हटाने के लिए किस हैंड उपकरण का उपयोग किया जाता है?</p> <p>A1 Plier : प्लायर</p> | 2.0 | 0.00 |
|----|----|---|-----|------|

| | | | | |
|--------------|----|--|-----|------|
| | | <p>A2 Puller : पुलर</p> <p>A3 Hammer : हथौड़ा</p> <p>A4 Screw driver : पेंचकस</p> | | |
| Trade Theory | | | | |
| 12 | 12 | <p>Which hand tool is used to remove the shaft sleeve-lock nut in water pump? "पानी पंप में शाफ्ट स्लीव लोक नट को हटाने के लिए किस हाथ उपकरण का उपयोग किया जाता है?"</p> <p>A1 Puller : पुलर</p> <p>A2 Hammer : हथौड़ा</p> <p>A3 Spanner : स्पैनर</p> <p>A4 Pipe wrench : पाइप रिंच</p> | 2.0 | 0.00 |
| Trade Theory | | | | |
| 13 | 13 | <p>What is the name of part marked as X in a split casing pump? विभाजित आवरण पंप में X के रूप में चिह्नित भाग का नाम क्या है?</p>  <p>A1 Casing : केसिंग</p> <p>A2 Impeller : इम्पेल्लर</p> <p>A3 Shoulder ring : सोल्डरिंग</p> <p>A4 Water deflector : वॉटर डेफ्लेक्टर</p> | 2.0 | 0.00 |
| Trade Theory | | | | |
| 14 | 14 | <p>Which part of the water pump needs the lubrication? पानी पंप के किस हिस्से को सेहन की आवश्यकता है?</p> <p>A1 Gland : ग्लैंड</p> <p>A2 Casing : केसिंग</p> <p>A3 Bearing : बियरिंग</p> | 2.0 | 0.00 |

| | | | | |
|--------------|----|--|-----|------|
| | | बेयरिंग A4 Impeller : इम्पेल्लर | | |
| Trade Theory | | | | |
| 15 | 15 | Which mechanism makes up water level in cooling tower basin? कूलिंग टॉवर बेसिन में कौन सा तंत्र जल स्तर बनाता है? | 2.0 | 0.00 |
| | | A1 Pump : पंप A2 Strainer : स्ट्रेनर A3 Nozzles : नोजल A4 Float valve : फ्लोट वाल्व | | |
| Trade Theory | | | | |
| 16 | 16 | Which method of air circulation is used in indoor cooling tower? इनडोर शीतलन टॉवर में वायु परिसंचरण की किस विधि का उपयोग किया जाता है? | 2.0 | 0.00 |
| | | A1 By using a pump : एक पंप का उपयोग करके A2 Natural convection : प्राकृतिक संवहन A3 Forced convection : फोर्सेड संवहन A4 By using a compressor : एक कंप्रेसर का उपयोग करके | | |
| Trade Theory | | | | |
| 17 | 17 | What is the advantage of forced draft cooling tower? फोर्सेड ड्राफ्ट कूलिंग टॉवर का क्या फायदा है? | 2.0 | 0.00 |
| | | A1 Low cost : कम लागत A2 Low efficiency : कम क्षमता A3 Fan is not used : पंखे का उपयोग नहीं किया जाता है A4 Occupies less space : कम जगह घेरता है | | |
| Trade Theory | | | | |
| 18 | 18 | Which closest temperature of water is achieved in cooling tower if the efficiency is maximum? यदि दक्षता अधिकतम हो तो कूलिंग टावर में पानी का कौन सा निकटतम तापमान प्राप्त किया जाता है? | 2.0 | 0.00 |
| | | A1 Dry bulb temperature of air : हवा का शुष्क तापमान A2 Wet bulb temperature of air : हवा का गीला तापमान A3 Dew point temperature of air : | | |

| | | | | |
|--------------|----|---|-----|------|
| | | हवा का ओस बिंदु तापमान A4 Apparatus dew point temperature उपकरण ओस बिंदु तापमान | | |
| Trade Theory | | | | |
| 19 | 19 | What is the ratio of dissolved solids in circulating water to the make up water in cooling tower? कूलिंग टॉवर में पानी बनाने के लिए पानी को घुमाने में घुलित ठोस का अनुपात क्या है? A1 COP : COP A2 COC : COC A3 VOC : VOC A4 EER : EER | 2.0 | 0.00 |
| Trade Theory | | | | |
| 20 | 20 | Which cooling tower is provided with open louvers on all four sides? सभी चारों तरफ खुले लाउवर्स के साथ कौन सा कूलिंग टॉवर दिया गया है? A1 Natural draft cooling tower : प्राकृतिक ड्राफ्ट कूलिंग टॉवर A2 Induced draft cooling tower : प्रेरित ड्राफ्ट कूलिंग टॉवर A3 Forced draft cooling tower : फोर्सड ड्राफ्ट कूलिंग टॉवर A4 Mechanical draft cooling tower : मैकेनिकल ड्राफ्ट कूलिंग टॉवर | 2.0 | 0.00 |
| Trade Theory | | | | |
| 21 | 21 | How the cooling effect is improved in cooling tower? कूलिंग टॉवर में शीतलन प्रभाव में सुधार कैसे होता है? A1 Decrease air velocity : वायु वेग में कमी A2 Increase relative humidity : सापेक्ष आर्द्रता बढ़ाएँ A3 Increase area of exposed wet surface : उजागर गीली सतह के क्षेत्र में वृद्धि A4 Decrease area of exposed wet surface : "उजागर गीली सतह का घटता क्षेत्र | 2.0 | 0.00 |
| Trade Theory | | | | |
| 22 | 22 | Which process converts the sea water into fresh water? कौन सी प्रक्रिया समुद्र के पानी को ताजे पानी में परिवर्तित करती है? A1 Filtration : फ़िल्ट्रेशन A2 Ionization : आयनीकरण A3 Chlorination : क्लोरीन | 2.0 | 0.00 |

| | | | | |
|--------------|----|--|-----|------|
| | | क्लोरीनीकरण A4 Desalination : डिसेलिनेशन | | |
| Trade Theory | | | | |
| 23 | 23 | Which gas is produced by passing air through ultraviolet light for water treatment? जल उपचार के लिए वायु को पराबैंगनी प्रकाश से गुजारने पर कौन सी गैस उत्पन्न होती है? A1 Ozone : ओजोन A2 Chlorine : क्लोरीन A3 Fluorine : फ्लोरीन A4 Nitrogen : नाइट्रोजन | 2.0 | 0.00 |
| Trade Theory | | | | |
| 24 | 24 | Which schedule is followed for lubricating the cooling tower fan motor in package AC? पैकेज एसी में कूलिंग टॉवर फैन मोटर को लुब्रिकेटिंग करने के लिए कौन सी अनुसूची का पालन किया जाता है? A1 Daily : रोज A2 Weekly : साप्ताहिक A3 Biweekly : सप्ताह में दो बार A4 Quarterly : त्रैमासिक | 2.0 | 0.00 |
| Trade Theory | | | | |
| 25 | 25 | What is the name of part marked as X in automatic expansion valve? X के रूप में चिह्नित भाग का नाम क्या है स्वचालित विस्तार वाल्व में ?  | 2.0 | 0.00 |
| | | A1 Adjusting screw : एडजस्टिंग स्क्रू A2 Needle and seat : निडिल और सीट A3 Strainer : स्ट्रेनर A4 Spring : | | |

| | | स्प्रिंग | | |
|----|----|--|-----|------|
| | | Trade Theory | | |
| 26 | 26 | <p>What is the name of automatic expansion valve based on its function? इसके कार्य के आधार पर स्वचालित विस्तार वाल्व का नाम क्या है?</p> <p>A1 : Thermostatic valve थर्मोस्टाटिक वाल्व</p> <p>A2 : High side float valve हाइ साइड फ्लोट वाल्व</p> <p>A3 : Low side float valve लो साइड फ्लोट वाल्व</p> <p>A4 : Constant pressure valve कास्टेंट प्रेशर वाल्व</p> | 2.0 | 0.00 |
| | | Trade Theory | | |
| 27 | 27 | <p>What is the name of part marked as X in TEV? TEV में X के रूप में चिह्नित भाग का नाम क्या है?</p>  <p>A1 : Adjustment cap एडजुस्टमेंट कैप</p> <p>A2 : Spring retainer स्प्रिंग रेटाइनर</p> <p>A3 : Body sealing gasket बॉडी सीट गैसकेट</p> <p>A4 : Push rod and ball valve पुश रॉड और बॉल वाल्व</p> | 2.0 | 0.00 |
| | | Trade Theory | | |
| 28 | 28 | <p>How many types of float valves are used as expansion device in refrigeration? प्रशीतन में विस्तार उपकरण के रूप में कितने प्रकार के फ्लोट वाल्व का उपयोग किया जाता है?</p> <p>A1 : One एक</p> <p>A2 : Two दो</p> <p>A3 : Three तीन</p> <p>A4 : Four चार</p> | 2.0 | 0.00 |
| | | Trade Theory | | |
| 29 | 29 | <p>Which expansion valve's orifice is adjusted by super heat?</p> | 2.0 | 0.00 |

सुपर हीट द्वारा किस विस्तार वाल्व की छिद्र को समायोजित किया जाता है?

A1 Automatic expansion valve

: स्वचालित विस्तार वाल्व

A2 Electronic expansion valve

: इलेक्ट्रॉनिक विस्तार वाल्व

A3 High side float control

: उच्च पक्ष फ्लोट नियंत्रण

A4 Low side float control

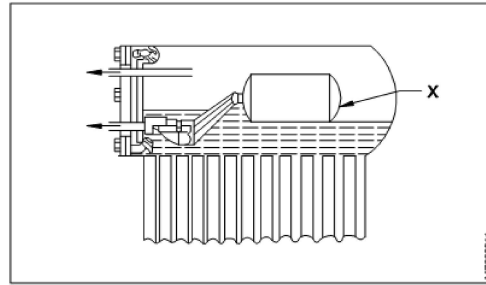
: लो साइड फ्लोट कंट्रोल

Trade Theory

30 30

What is the name of part marked as X in low side float valve?

लो साइड फ्लोट वाल्व में X के रूप में चिह्नित भाग का नाम क्या है?



A1 Float chamber

: फ्लोट चेम्बर

A2 Evaporator

: एवापोरेटर

A3 Float ball

: फ्लोट बॉल

A4 Arm lever

: आर्म लिवर

Trade Theory

31 31

Which valve is used to modulate the refrigerant feed according to load requirement?

रेफ्रिजरेंट फीड को लोड की आवश्यकता के अनुसार मॉड्युलेट करने के लिए किस वाल्व का उपयोग किया जाता है?

A1 Solenoid valve

: सोलेनोइड वाल्व

A2 Manifold valve

: मोनिफोल्ड वाल्व

A3 Pressure relief valve

: प्रेशर रिलीफ वाल्व

A4 Electronic expansion valve

: इलेक्ट्रॉनिक एक्सपानशन वाल्व

Trade Theory

32 32

What is the name of part marked as X in high side float valve?

हाई साइड फ्लोट वाल्व में X के रूप में चिह्नित भाग का नाम क्या है?

2.0

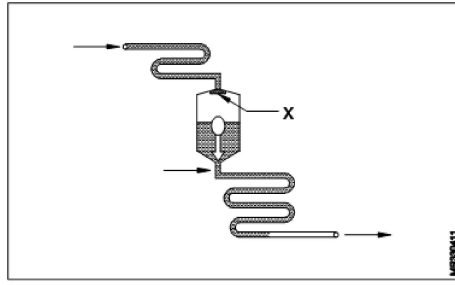
0.00

2.0

0.00

2.0

0.00



A1 Evaporator

:

एवापोरेटर

A2 Condenser

:

कंडेनसर

A3 Filter

:

फ़िल्टर

A4 Needle

:

नीडल

Trade Theory

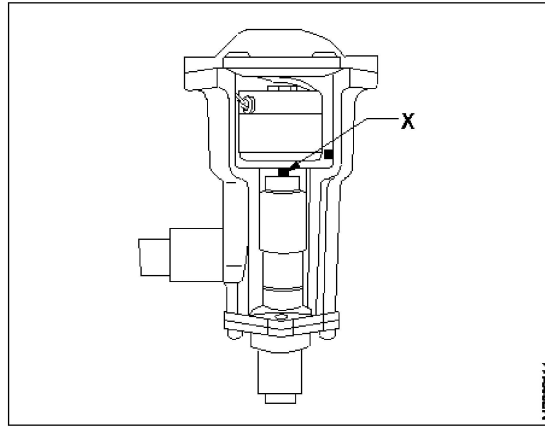
| | | | | |
|----|----|--|-----|------|
| 33 | 33 | <p>Which expansion valve operation is controlled by microprocessor? माइक्रोप्रोसेसर द्वारा किस विस्तार वाल्व संचालन को नियंत्रित किया जाता है?</p> <p>A1 Thermal electric expansion valve : थर्मल विद्युत विस्तार वाल्व</p> <p>A2 Thermostatic expansion valve : थर्मास्टाटिक विस्तार वाल्व</p> <p>A3 Automatic expansion valve : स्वचालित विस्तार वाल्व</p> <p>A4 Electronic expansion valve : इलेक्ट्रॉनिक विस्तार वाल्व</p> | 2.0 | 0.00 |
|----|----|--|-----|------|

Trade Theory

| | | | | |
|----|----|--|-----|------|
| 34 | 34 | <p>Which type of sensors help the microprocessor to actuate EEV in AC system? किस प्रकार के सेंसर माइक्रोप्रोसेसर को AC प्रणाली में EEV को सक्रिय करने में मदद करते हैं?</p> <p>A1 VDR : VDR</p> <p>A2 NTC : NTC</p> <p>A3 PTC : PTC</p> <p>A4 LDR : LDR</p> | 2.0 | 0.00 |
|----|----|--|-----|------|

Trade Theory

| | | | | |
|----|----|--|-----|------|
| 35 | 35 | <p>What is the name of part marked as X in electronic expansion valve? इलेक्ट्रॉनिक विस्तार वाल्व में X के रूप में चिह्नित भाग का नाम क्या है?</p> | 2.0 | 0.00 |
|----|----|--|-----|------|



- A1
: Motor
मोटर
- A2
: Lead screw
लीड स्कू
- A3
: Piston sleeve
पिस्टन सिलिव
- A4
: Orifice assembly
ओरिफिस असेंबली

Trade Theory

| | | | | |
|----|----|--|-----|------|
| 36 | 36 | <p>Which type of expansion valve is used in flooded type chillier? फ्लोडेड टाइप चिलियर में किस प्रकार के विस्तार वाल्व का उपयोग किया जाता है?</p> <p>A1 : Constant pressure valve कासटेंट प्रेशर वाल्व</p> <p>A2 : Thermostatic valve थर्मोस्टेटिक वाल्व</p> <p>A3 : Capillary tube केशिका नली</p> <p>A4 : Float valve फ्लोट वाल्व</p> | 2.0 | 0.00 |
|----|----|--|-----|------|

Trade Theory

| | | | | |
|----|----|--|-----|------|
| 37 | 37 | <p>Which process is done by refrigerant control in vapour compression system? वाष्प संपीड़न प्रणाली में रेफ्रीजरेंट नियंत्रण द्वारा कौन सी प्रक्रिया की जाती है?</p> <p>A1 : Filtering फिल्टरेशन</p> <p>A2 : Expansion एक्सपोजन</p> <p>A3 : Evaporation एवापोरेशन</p> <p>A4 : Condensation कंडेनसेशन</p> | 2.0 | 0.00 |
|----|----|--|-----|------|

Trade Theory

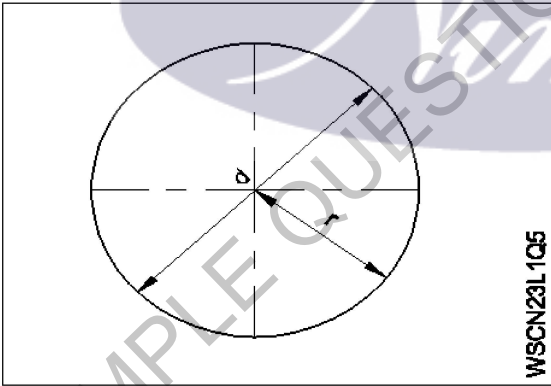
| | | | | |
|----|----|--|-----|------|
| 38 | 38 | <p>What is the purpose of using expansion device in vapour compression cycle? वाष्प संपीड़न चक्र में विस्तार डिवाइस का उपयोग करने का उद्देश्य क्या है?</p> | 2.0 | 0.00 |
|----|----|--|-----|------|

- A1
: Reduce refrigerant pressure
रेफ्रीजरेंट दबाव कम करें
- A2
: Increase refrigerant pressure
रेफ्रीजरेंट दबाव बढ़ाएँ
- A3
: Increase the fluid temperature
तरल पदार्थ का तापमान बढ़ाएँ
- A4
: Decrease the vapour temperature
वाष्प तापमान में कमी

Workshop Calculation Science

| | | | | |
|----|----|--|-----|------|
| 39 | 39 | <p>Which one of the following geometrical shape's centre of gravity lies from its base is 1/3 of its height? निम्नमें से कौन सा ज्यामितीय आकृति का गुरुत्वाकर्षण केंद्र इसके आधार से स्थित है, इसकी ऊँचाई 1/3 है?</p> <p>A1 Square : वर्ग</p> <p>A2 Rhombus : विषमकोण</p> <p>A3 Triangle : त्रिभुज</p> <p>A4 Cone : शंकु</p> | 2.0 | 0.00 |
|----|----|--|-----|------|

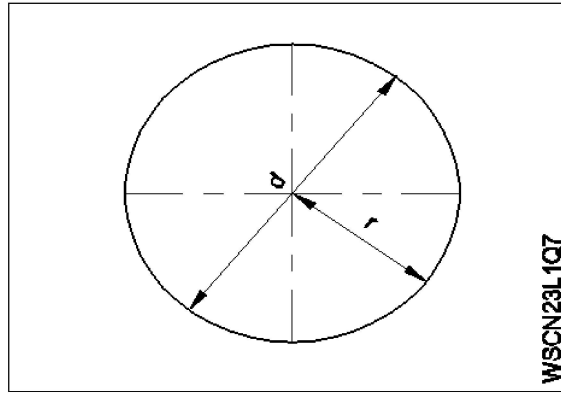
Workshop Calculation Science

| | | | | |
|----|----|--|-----|------|
| 40 | 40 | <p>What is the formula for circumference of a circle? वृत्त की परिधि का सूत्र क्या है?</p>  <p>A1 : πr^2</p> <p>A2 : $\frac{\pi d^2}{4}$</p> <p>A3 : $2\pi r$</p> <p>A4 : πr</p> | 2.0 | 0.00 |
|----|----|--|-----|------|

Workshop Calculation Science

| | | | | |
|----|----|---|-----|------|
| 41 | 41 | What is the formula for area of the circle? | 2.0 | 0.00 |
|----|----|---|-----|------|

वृत्त के क्षेत्रफल के लिए सूत्र क्या है?



WSCN23L1Q7

A1
:

$$\frac{\pi r^2}{2}$$

A2
:

$$\pi r^2$$

A3
:

$$2\pi r$$

A4
:

$$\frac{\pi d}{2}$$

Workshop Calculation Science

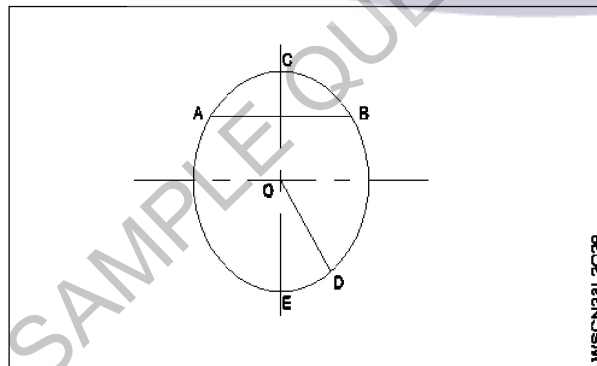
42 42

Which line is called as chord?

कौन सी लाइन को ज्या कहा जाता है?

2.0

0.00



WSCN23L2Q28

A1
:

ED

A2
:

AB

A3
:

OD

A4
:

OE

Workshop Calculation Science

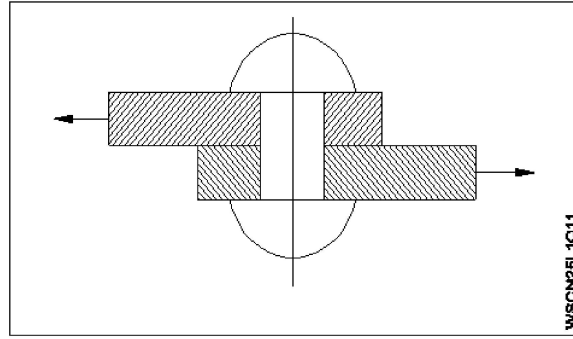
43 43

Which type of stress?

2.0

0.00

कौन-सा प्रतिबल है?



A1 Tensile stress

: तनाव प्रतिबल

A2 Compressive stress

: सम्पीडन प्रतिबल

A3 Shear stress

: कर्तन प्रतिबल

A4 Torsional stress

: टॉर्सनल प्रतिबल

Workshop Calculation Science

44

44

What is the maximum percentage of stretch of its original length is allowable for elastic materials?

लोचदार सामग्री के लिए इसकी मूल लम्बाई का अधिकतम प्रतिशत क्या स्वीकार्य है?

2.0

0.00

A1 100%

: 100%

A2 200%

: 200%

A3 300%

: 300%

A4 400%

: 400%

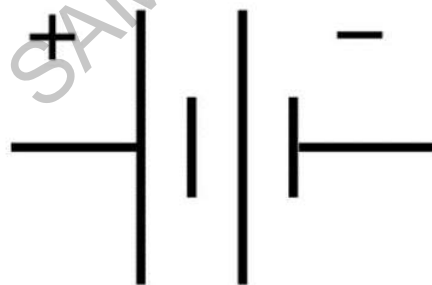
Engineering Drawing

45

45

Identify the symbol.

प्रतीक को पहचानें।



A1 Single cell

: एक कोशिका

A2 Battery

: बैटरी

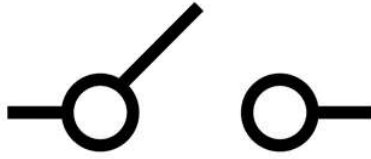
A3 Diode

डायोड
A4 Connecting wire
: कनेक्टिंग वायर

Engineering Drawing

46 46

Identify the symbol.
प्रतीक को पहचानें।



A1 Switch (open)

: स्विच (खुला)

A2 Switch (closed)

: स्विच (बंद)

A3 Resistor

: अवरोध

A4 Connecting wire

: कनेक्टिंग वायर

2.0

0.00

Engineering Drawing

47 47

Which is the symbol for normally closed push button switch?
सामान्य रूप से बंद पुश बटन स्विच का प्रतीक कौन सा है?



A1

:

A2

:



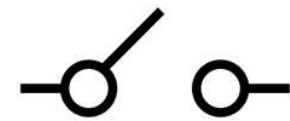
A3

:



A4

:



2.0

0.00

Engineering Drawing

48 48

Which of the following refers to the term C.O.P. of refrigeration?
निम्नलिखित में से कौन रेफ्रिजरेशन के सीओपी शब्द को संदर्भित करता है?

A1 Cooling for performance

: प्रदर्शन के लिए ठंडा

2.0

0.00

| | | | | |
|----------------------|----|--|-----|------|
| | | <p>A2 Co-efficient of performance : प्रदर्शन के गुणांक</p> <p>A3 Capacity of performance : प्रदर्शन की क्षमता</p> <p>A4 Co-efficient of plant : संयंत्र का गुणांक</p> | | |
| Engineering Drawing | | | | |
| 49 | 49 | <p>Which of the following is the S.I. unit to measure pressure in refrigeration? प्रशीतन में दबाव मापने के लिए निम्न में से कौन सी SI इकाई है?</p> <p>A1 Bar : बार</p> <p>A2 Newton : न्यूटन</p> <p>A3 Joule : जौल</p> <p>A4 Pascal : पास्कल</p> | 2.0 | 0.00 |
| Engineering Drawing | | | | |
| 50 | 50 | <p>One ton of refrigeration is equal to ____ एक टन रेफ्रिजरेशन ____ के बराबर होता है.</p> <p>A1 210 kj/min : 210 kj/min</p> <p>A2 3.5 kj/min : 3.5 kj/min</p> <p>A3 105 kj/min : 105 kj/min</p> <p>A4 250 kj/min : 250 kj/min</p> | 2.0 | 0.00 |
| Employability Skills | | | | |
| 51 | 51 | <p>Complete the sentence with suitable describing words It is a _____ neighbourhood. One need not fear. Complete the sentence with suitable describing words It is a _____ neighbourhood. One need not fear.</p> <p>A1 good : good</p> <p>A2 big : big</p> <p>A3 safe : safe</p> <p>A4 expensive : expensive</p> | 2.0 | 0.00 |
| Employability Skills | | | | |
| 52 | 52 | <p>Complete the sentence with suitable describing words There isn't any amusement park in the area. It is a ____ place. Complete the sentence with suitable describing words There isn't any amusement park in the area. It is a ____ place.</p> <p>A1 polluted : polluted</p> | 2.0 | 0.00 |

| | | | | |
|----------------------|----|---|-----|------|
| | | <p>A2 dry : dry</p> <p>A3 noisy : noisy</p> <p>A4 boring : boring</p> | | |
| Employability Skills | | | | |
| 53 | 53 | <p>Complete the sentence with suitable describing words There is a factory in the area. The air is _____.</p> <p>Complete the sentence with suitable describing words There is a factory in the area. The air is _____.</p> <p>A1 polluted : polluted</p> <p>A2 boring : boring</p> <p>A3 uneven : uneven</p> <p>A4 noisy : noisy</p> | 2.0 | 0.00 |
| Employability Skills | | | | |
| 54 | 54 | <p>Complete the sentence with suitable describing words There is water scarcity in the locality. The area is _____.</p> <p>Complete the sentence with suitable describing words There is water scarcity in the locality. The area is _____.</p> <p>A1 uneven : uneven</p> <p>A2 noisy : noisy</p> <p>A3 dry : dry</p> <p>A4 boring : boring</p> | 2.0 | 0.00 |
| Employability Skills | | | | |
| 55 | 55 | <p>Complete the sentence with suitable describing words The transportation to some rural areas is difficult as the roads are _____</p> <p>Complete the sentence with suitable describing words The transportation to some rural areas is difficult as the roads are _____</p> <p>A1 dry : dry</p> <p>A2 polluted : polluted</p> <p>A3 boring : boring</p> <p>A4 uneven : uneven</p> | 2.0 | 0.00 |
| Employability Skills | | | | |
| 56 | 56 | <p>What help us to maintain the balance between mental and physical activities?</p> <p>What help us to maintain the balance between mental and physical activities?</p> <p>A1 Hobbies : Hobbies</p> | 2.0 | 0.00 |

| | | | | |
|----------------------|----|--|-----|------|
| | | <p>A2 Running : Running</p> <p>A3 Walking : Walking</p> <p>A4 Reading : Reading</p> | | |
| Employability Skills | | | | |
| 57 | 57 | <p>When you meet the instructor inside or outside the ITI, it is.... When you meet the instructor inside or outside the ITI, it is....</p> <p>A1 always formal : always formal</p> <p>A2 . formal inside the ITI : . formal inside the ITI</p> <p>A3 informal the ITI : informal the ITI</p> <p>A4 informal outside : informal outside</p> | 2.0 | 0.00 |
| Employability Skills | | | | |
| 58 | 58 | <p>Role models _____ people to follow them Role models _____ people to follow them</p> <p>A1 elevate : elevate</p> <p>A2 instruct : instruct</p> <p>A3 inspire : inspire</p> <p>A4 motivate : motivate</p> | 2.0 | 0.00 |
| Employability Skills | | | | |
| 59 | 59 | <p>Spoken communication is usually not only _____ but also _____ Spoken communication is usually not only _____ but also _____</p> <p>A1 formal, informal : formal, informal</p> <p>A2 verbal, nonverbal : verbal, nonverbal</p> <p>A3 verbal, informal : verbal, informal</p> <p>A4 formal, nonverbal : formal, nonverbal</p> | 2.0 | 0.00 |
| Employability Skills | | | | |
| 60 | 60 | <p>The immediate surroundings to the place you live in is called _____ The immediate surroundings to the place you live in is called _____</p> <p>A1 village : village</p> <p>A2 town : town</p> | 2.0 | 0.00 |

| | | | | |
|----------------------|----|--|-----|------|
| | | town A3 city : city A4 neighbourhood : neighbourhood | | |
| Employability Skills | | | | |
| 61 | 61 | The conditions in a place that affect the behaviour and development of somebody or something is called _____ The conditions in a place that affect the behaviour and development of somebody or something is called _____ A1 neighbourhood : neighbourhood A2 environment : environment A3 locality : locality A4 facilities : facilities | 2.0 | 0.00 |
| Employability Skills | | | | |
| 62 | 62 | Which kind of persons are with very good behaviour, achievements and lead as an example? Which kind of persons are with very good behaviour, achievements and lead as an example? A1 customer service executives : customer service executives A2 ITI instructors : ITI instructors A3 role models : role models A4 sales supervisors : sales supervisors | 2.0 | 0.00 |
| Employability Skills | | | | |
| 63 | 63 | There ----- a coffee shop -----the park. There ----- a coffee shop -----the park. A1 are, next to : are, next to A2 is, next to : is, next to A3 is, next : is, next A4 are, next : are, next | 2.0 | 0.00 |
| Employability Skills | | | | |
| 64 | 64 | Rainwater harvesting ----- to prevent water scarcity Rainwater harvesting ----- to prevent water scarcity A1 gives : gives A2 gave : gave | 2.0 | 0.00 |

| | | | | |
|----------------------|----|--|-----|------|
| | | <p>A3 help : help</p> <p>A4 helps : helps</p> | | |
| Employability Skills | | | | |
| 65 | 65 | <p>Identify the opposites. clean x -----, healthy x ----- Identify the opposites. clean x -----, healthy x -----</p> <p>A1 dirty, health : dirty, health</p> <p>A2 . dirty, healthy : . dirty, healthy</p> <p>A3 dirt, unhealthy : dirt, unhealthy</p> <p>A4 dirty, unhealthy : dirty, unhealthy</p> | 2.0 | 0.00 |
| Employability Skills | | | | |
| 66 | 66 | <p>Which one is not an adventure? Which one is not an adventure?</p> <p>A1 climbing mountains : climbing mountains</p> <p>A2 trekking : trekking</p> <p>A3 surfing : surfing</p> <p>A4 driving : driving</p> | 2.0 | 0.00 |
| Employability Skills | | | | |
| 67 | 67 | <p>Travelling in the sea is called a _____ Travelling in the sea is called a _____</p> <p>A1 voyage : voyage</p> <p>A2 boating : boating</p> <p>A3 fishing : fishing</p> <p>A4 tour : tour</p> | 2.0 | 0.00 |
| Employability Skills | | | | |
| 68 | 68 | <p>There are many dos and don'ts to be -----while preparing for/ attending an _____ There are many dos and don'ts to be -----while preparing for/ attending an _____</p> <p>A1 there, interview : there, interview</p> <p>A2 identify, : identify,</p> <p>A3 identified, interviewed : identified, interviewed</p> | 2.0 | 0.00 |

| | | | | |
|----------------------|----|--|-----|------|
| | | <p>identified, interviewed</p> <p>A4 identified, interview :</p> <p>identified, interview</p> | | |
| Employability Skills | | | | |
| 69 | 69 | <p>Always ----- your mobile phone ----- silent mode. Always ----- your mobile phone ----- silent mode.</p> <p>A1 know, in : know, in</p> <p>A2 know, of : know, of</p> <p>A3 keep, in : keep, in</p> <p>A4 keep, of : keep, of</p> | 2.0 | 0.00 |
| Employability Skills | | | | |
| 70 | 70 | <p>The Everest, the ----- peak in the world, ----- in Tibet. The Everest, the ----- peak in the world, ----- in Tibet.</p> <p>A1 high, is : high, is</p> <p>A2 higher, is : higher, is</p> <p>A3 highest, are : highest, are</p> <p>A4 highest, is : highest, is</p> | 2.0 | 0.00 |
| Employability Skills | | | | |
| 71 | 71 | <p>Which language is essential to become a Computer professional? Which language is essential to become a Computer professional?</p> <p>A1 Mother tongue : Mother tongue</p> <p>A2 Chinese : Chinese</p> <p>A3 English : English</p> <p>A4 Hindi : Hindi</p> | 2.0 | 0.00 |
| Employability Skills | | | | |
| 72 | 72 | <p>Which is the Synonym for "loyal"? Which is the Synonym for "loyal"?</p> <p>A1 Faithful : Faithful</p> <p>A2 Prosperous : Prosperous</p> <p>A3 Utopian : Utopian</p> | 2.0 | 0.00 |

| | | | | |
|----------------------|----|--|-----|------|
| | | A4 Perfect : Perfect | | |
| Employability Skills | | | | |
| 73 | 73 | When you speak to your supervisor, you should be _____. When you speak to your supervisor, you should be _____. | 2.0 | 0.00 |
| | | A1 Aggressive : Aggressive A2 Formal : Formal A3 Informal : Informal A4 Casual : Casual | | |
| Employability Skills | | | | |
| 74 | 74 | Which one is the describing word from among the words given? Which one is the describing word from among the words given? | 2.0 | 0.00 |
| | | A1 Mobile phone : Mobile phone A2 Water : Water A3 Pull : Pull A4 Magnificent : Magnificent | | |
| Employability Skills | | | | |
| 75 | 75 | A _____ sentence is a sentence that expresses a direct , command, invitations, warning or instruction. A _____ sentence is a sentence that expresses a direct , command, invitations, warning or instruction. | 2.0 | 0.00 |
| | | A1 simple : simple A2 compound : compound A3 imperative : imperative A4 adjective : adjective | | |

RACT - 2nd year (Eng) SET 2

| Question Number | Correct Alternative position |
|-----------------|------------------------------|
| 1 | A2 |
| 2 | A3 |
| 3 | A2 |
| 4 | A2 |
| 5 | A4 |
| 6 | A3 |
| 7 | A1 |
| 8 | A1 |
| 9 | A4 |
| 10 | A4 |
| 11 | A2 |
| 12 | A4 |
| 13 | A3 |
| 14 | A3 |
| 15 | A4 |
| 16 | A3 |
| 17 | A4 |
| 18 | A2 |
| 19 | A2 |
| 20 | A1 |
| 21 | A3 |
| 22 | A4 |
| 23 | A1 |
| 24 | A4 |
| 25 | A3 |
| 26 | A4 |
| 27 | A4 |
| 28 | A2 |
| 29 | A2 |
| 30 | A3 |
| 31 | A4 |
| 32 | A3 |
| 33 | A4 |
| 34 | A2 |
| 35 | A2 |
| 36 | A4 |
| 37 | A2 |
| 38 | A1 |
| 39 | A3 |
| 40 | A3 |
| 41 | A2 |
| 42 | A2 |
| 43 | A3 |
| 44 | A3 |
| 45 | A2 |

| | |
|----|----|
| 46 | A1 |
| 47 | A3 |
| 48 | A2 |
| 49 | A4 |
| 50 | A1 |
| 51 | A3 |
| 52 | A4 |
| 53 | A1 |
| 54 | A3 |
| 55 | A4 |
| 56 | A1 |
| 57 | A1 |
| 58 | A3 |
| 59 | A2 |
| 60 | A4 |
| 61 | A2 |
| 62 | A3 |
| 63 | A2 |
| 64 | A4 |
| 65 | A4 |
| 66 | A4 |
| 67 | A1 |
| 68 | A4 |
| 69 | A3 |
| 70 | A4 |
| 71 | A3 |
| 72 | A1 |
| 73 | A2 |
| 74 | A4 |
| 75 | A3 |

KEY ANSWER SET 2