

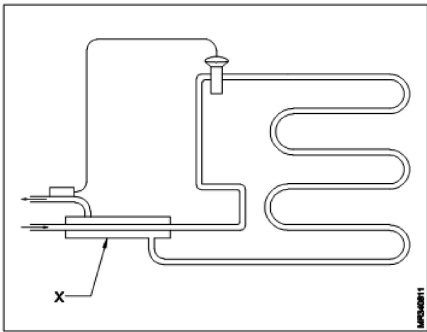
All India Trade Test - 2024 for Craftsmen Training Scheme (CTS)
Trade Name: Refrigeration & AC Technician _ Year 2
Year: 2nd Year

Exam Date :
Exam Time :

Note:

1. Tick the correct option out of four alternatives provided
2. All questions carry equal marks (2 Marks each)
3. There is no negative marking

Sr. No.	Client Question ID	Question Body and Alternatives	Marks	Negative Marks
Trade Theory				
1	1	<p>Which pressure opposes the spring pressure in AEV? AEV में स्प्रिंग दबाव का कौन सा दबाव विरोध करता है?</p> <p>A1 : Condenser कंडेन्सर</p> <p>A2 : Evaporator एवापोरेटर</p> <p>A3 : Bellow बेलोव</p> <p>A4 : Meddle मेडल</p>	2.0	0.00
Trade Theory				
2	2	<p>Which sealing material prevents the refrigerant leakage in TEV body? कौन सीलिंग सामग्री TEV बॉडी में रेफ्रीजरेंट रिसाव को रोकती है?"</p> <p>A1 : Gasket गैसकेट</p> <p>A2 : 'O' ring 'O' रिग</p> <p>A3 : Bush बुश</p> <p>A4 : Bearing बेयरिंग</p>	2.0	0.00
Trade Theory				
3	3	<p>Which part is used to hold the spring in position in TEV? TEV में स्थिति स्प्रिंग को होल्ड रखने के लिए किस भाग का उपयोग किया जाता है?</p> <p>A1 : Retainer रेटैन्डर</p> <p>A2 : Body plug बॉडी प्लग</p> <p>A3 : Adjustment cap एडजस्टमेंट कैप</p> <p>A4 : Super heat spring सुपर हीट स्प्रिंग</p>	2.0	0.00
Trade Theory				

4	4	<p>What is the advantage of setting constant super heat sensing in TEV? TEV में लगातार सुपर हीट सेंसिंग करने का क्या फायदा है?</p> <p>A1 Increasing decrease pressure : प्रेशर घटता दबाव</p> <p>A2 Feeds refrigerant as per load : लोड के अनुसार रेफ्रीजरेंट फीड होती है</p> <p>A3 Pressure adjustment : प्रेशर एडजस्टमेंट</p> <p>A4 Valve adjustment : वाल्व एडजस्टमेंट</p>	2.0	0.00
Trade Theory				
5	5	<p>What is the condition of refrigerant at the outlet of dry expansion evaporator? शुष्क विस्तार वाष्पीकरण के आउटलेट पर रेफ्रीजरेंट की स्थिति क्या होती है?</p> <p>A1 Only liquid : केवल तरल</p> <p>A2 Only vapour : केवल वाष्प</p> <p>A3 More liquid : अधिक तरल</p> <p>A4 Less vapour : कम वाष्प</p>	2.0	0.00
Trade Theory				
6	6	<p>What kind of heat is absorbed during evaporation? वाष्पीकरण के दौरान किस तरह की गर्मी अवशोषित होती है?</p> <p>A1 Sensible heat : समझदार गर्मी</p> <p>A2 Specific heat : विशिष्ट ताप</p> <p>A3 Latent heat : गुप्त उष्मा</p> <p>A4 Super heat : सुपर हीट</p>	2.0	0.00
Trade Theory				
7	7	<p>What is the name of part marked as X? X के रूप में चिह्नित भाग का नाम क्या है?</p> 	2.0	0.00

		<p>A1 Suction line : सक्शन लाइन</p> <p>A2 Heat exchanger : हीट एक्सचेंजर</p> <p>A3 Liquid line : तरल रेखा</p> <p>A4 Thermostatic valve : थर्मास्टाटिक वाल्व</p>		
Trade Theory				
8	8	<p>What is the pH value of pure water? शुद्ध पानी का pH वैल्यू क्या है?</p> <p>A1 6 : 6</p> <p>A2 7 : 7</p> <p>A3 8 : 8</p> <p>A4 9 : 9</p>	2.0	0.00
Trade Theory				
9	9	<p>Which lines are joined to act as a heat exchanger in a refrigeration system? एक प्रशीतन प्रणाली में हीट एक्सचेंजर के रूप में कार्य करने के लिए कौन सी रेखाएँ जुड़ती हैं?</p> <p>A1 Liquid line and suction line : लिक्विड लाइन और सक्शन लाइन</p> <p>A2 Liquid line and discharge line : तरल लाइन और डिस्चार्ज लाइन</p> <p>A3 Discharge line and suction line : डिस्चार्ज लाइन और सक्शन लाइन</p> <p>A4 Expansion line and discharge line : विस्तार लाइन और डिस्चार्ज लाइन</p>	2.0	0.00
Trade Theory				
10	10	<p>Which thickness of frost on evaporator decides the manual defrosting operation in refrigerator? वाष्पीकरण पर फ्रॉस्ट की कौन सी मोटाई रेफ्रिजरेटर में मैनुअल डीफ्रॉस्टिंग ऑपरेशन का फैसला करती है?</p> <p>A1 1/4" : 1/4"</p> <p>A2 1/2" : 1/2"</p> <p>A3 3/4" : 3/4"</p> <p>A4 1" : 1"</p>	2.0	0.00
Trade Theory				
11	11	<p>Which type of evaporator is used in split air conditioner? स्प्लिट एयर कंडीशनर में किस प्रकार के वाष्पीकरणक का उपयोग किया जाता है?</p>	2.0	0.00

		<p>A1 Bare tube : नंगे ट्यूब</p> <p>A2 Fin and tube : फिन और ट्यूब</p> <p>A3 Shell and tube : शेल और ट्यूब</p> <p>A4 Plate and tube : प्लेट और ट्यूब</p>		
Trade Theory				
12	12	<p>What is the operating condition of frosting type evaporator? फ्रॉस्टिंग प्रकार के वाष्पीकरण की परिचालन स्थिति क्या है?</p> <p>A1 Above 32°F : Above 32°F</p> <p>A2 Below 32°F : Below 32°F</p> <p>A3 Above 273°K : Above 273°K</p> <p>A4 Below 0°K : Below 0°K</p>	2.0	0.00
Trade Theory				
13	13	<p>Why the DX evaporator is preferred to flooded type? DX वाष्पीकरणकर्ता को फ्लोडेड प्रकार वाले के लिए क्यों पसंद किया जाता है?</p> <p>A1 Oil recirculates : ऑइल रीसर्कुलेटस</p> <p>A2 Expensive installation : महंगी स्थापना</p> <p>A3 Require more refrigerant : अधिक रेफ्रिजरेंट की आवश्यकता है</p> <p>A4 Occupies more space : ज्यादा जगह घेरता है</p>	2.0	0.00
Trade Theory				
14	14	<p>Which solution is used to clean the liquid level sight glass in a brine chilling evaporator type system? ब्राइन चिलिंग इवैपोरेटर टाइप सिस्टम में लिक्विड लेवल विजन ग्लास को साफ करने के लिए कौन सा घोल इस्तेमाल किया जाता है?</p> <p>A1 Diluted hydrochloric acid : पतला हाइड्रोक्लोरिक एसिड</p> <p>A2 Diluted sulphuric acid : पतला सल्फ्यूरिक एसिड</p> <p>A3 Diluted Nitric acid : पतला नाइट्रिक एसिड</p> <p>A4 Diluted citric acid : पतला साइट्रिक एसिड</p>	2.0	0.00
Trade Theory				
15	15	<p>Which is used to check the pH of brine solution? ब्राइन सालूशन के pH की जांच करने के लिए किसका उपयोग किया जाता है?</p>	2.0	0.00

A1 Funnel

:

फ़नेल

A2 Pyrometer

:

पायरोमीटर

A3 Conical jar

:

कोनिकल जार

A4 Litmus paper

:

लिटमस पेपर

Trade Theory

16

16

Which salt is used to make brine solution?

नमकीन घोल बनाने के लिए किस नमक का उपयोग किया जाता है?

2.0

0.00

A1 Potassium chloride

:

पोटेशियम क्लोराइड

A2 Sodium chloride

:

सोडियम क्लोराइड

A3 Zinc chloride

:

ज़िंक क्लोराइड

A4 Iron chloride

:

लोहे का क्लोराइड

Trade Theory

17

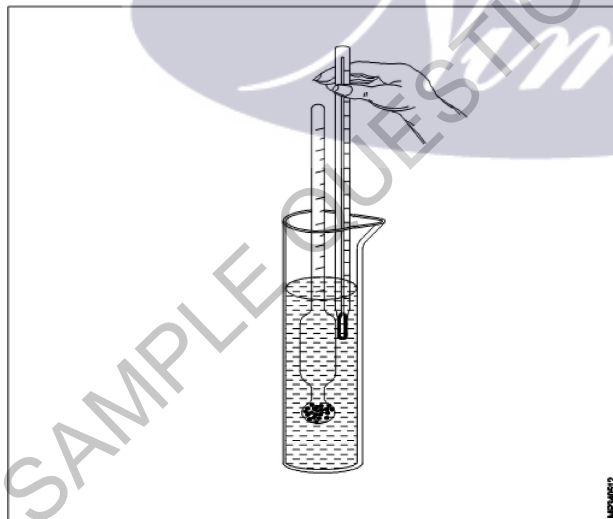
17

Which test is in progress with brine solution?

नमकीन घोल के साथ कौन सा परीक्षण चल रहा है?

2.0

0.00



A1 Specific gravity

:

विशिष्ट गुरुत्व

A2 Specific volume

:

विशिष्ट आयतन

A3 Specific heat

:

विशिष्ट उष्मा

A4 Latent heat

:

गुप्त उष्मा

Trade Theory

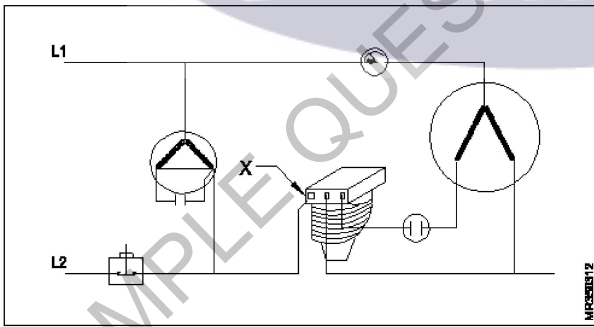
18	18	<p>Why the heat exchanger has limited application in RAC system? RAC सिस्टम में हीट एक्सचेंजर का सीमित अनुप्रयोग क्यों है?</p> <p>A1 : Decrease the suction temperature सक्शन तापमान में कमी</p> <p>A2 : Increase the liquid temperature तरल तापमान बढ़ाएँ</p> <p>A3 : Decrease the compressor power consumption कंप्रेसर बिजली की खपत कम करें</p> <p>A4 : Increase the compressor power consumption कंप्रेसर बिजली की खपत बढ़ाएँ</p>	2.0	0.00
Trade Theory				
19	19	<p>Which type of valve is used in reverse cycle defrosting method? किस प्रकार के वाल्व का उपयोग रिवर्स साइकिल डिफ्रॉस्टिंग विधि में किया जाता है?</p> <p>A1 : One way valve वन वे वाल्व</p> <p>A2 : Two way valve दू वे वाल्व</p> <p>A3 : Three way valve थ्री वे वाल्व</p> <p>A4 : Four way valve फोर वे वाल्व</p>	2.0	0.00
Trade Theory				
20	20	<p>Which chemical is added to water to maintain the pH of water to the range of 8 to 9? 8 से 9 की सीमा तक पानी के pH को बनाए रखने के लिए पानी में कौन सा रसायन मिलाया जाता है?</p> <p>A1 : Sodium hydroxide सोडियम हाइड्रॉक्साइड</p> <p>A2 : Sodium carbonate सोडियम कार्बोनेट</p> <p>A3 : Sodium nitrate सोडियम नाइट्रेट</p> <p>A4 : Sodium chlorite सोडियम क्लोराइड</p>	2.0	0.00
Trade Theory				
21	21	<p>What is the process of removing the frost accumulated in the surface of evaporator? बाष्पीकरणकर्ता की सतह में जमा हुए ठंड को हटाने की प्रक्रिया क्या है?</p> <p>A1 : Scaling स्केलिंग</p> <p>A2 : Frosting ठंडा करना</p> <p>A3 : Defrosting डिफ्रॉस्टिंग</p> <p>A4 : Descaling डिस्केलिंग</p>	2.0	0.00
Trade Theory				

22	22	<p>What is used to control the level of liquid refrigerant in a flooded evaporator? फ्लोडेड वाष्पीकरण में तरल प्रशीतक के स्तर को नियंत्रित करने के लिए क्या प्रयोग किया जाता है?</p> <p>A1 : Float valve फ्लोट वाल्व</p> <p>A2 : Purging valve पर्जिंग वाल्व</p> <p>A3 : Rotating valve रोटेटिंग वाल्व</p> <p>A4 : Piercing valve पियर्सिंग वाल्व</p>	2.0	0.00
----	----	---	-----	------

Trade Theory

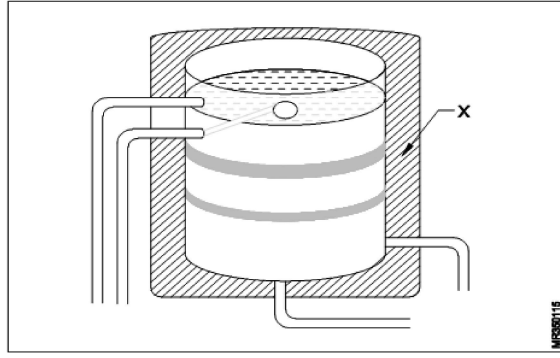
23	23	<p>What is the advantage of dry type chiller? ड्राई टाइप चिलर का क्या फायदा है?</p> <p>A1 : Avoids wet compression गीला संपीड़न से बचाता है</p> <p>A2 : Improve wet compression गीला संपीड़न में सुधार</p> <p>A3 : Formation of ice on the tube ट्यूब पर बर्फ का फारमेशन करता है</p> <p>A4 : Oil does not recirculate तेल नहीं रीसर्कुलेट करता है</p>	2.0	0.00
----	----	---	-----	------

Trade Theory

24	24	<p>What is the name of part marked as X in water cooler wiring? वाटर कूलर वायरिंग में X के रूप में चिह्नित भाग का नाम क्या है?</p>  <p>A1 : Relay रिले</p> <p>A2 : Thermostat थर्मोस्टेट</p> <p>A3 : Starting capacitor स्टार्टिंग केपेसीटर</p> <p>A4 : Overload protector ओवर लोड प्रोटेक्टर</p>	2.0	0.00
----	----	---	-----	------

Trade Theory

25	25	<p>What is the part marked as X in SS tank assembly of water cooler? वाटर कूलर के एसएस टैंक असेंबली में X के रूप में चिह्नित भाग क्या है?"</p>	2.0	0.00
----	----	--	-----	------



- A1 Insulation
: इन्सुलेशन
- A2 Drain plug
: ड्रेन प्लग
- A3 Float ball
: फ्लोट बॉल
- A4 Water inlet
: पानी अंदर आने का मार्ग

Trade Theory

26	26	<p>Which type of relay is used in HC refrigerant system using RSIR compressor motor? RSIR कंप्रेसर मोटर का उपयोग करके HC रेफ्रीजरेंट प्रणाली में किस प्रकार के रिले का उपयोग किया जाता है?</p> <p>A1 Voltage relay : वोल्टेज रिले</p> <p>A2 PTC relay : PTC रिले</p> <p>A3 LMS relay : LMS रिले</p> <p>A4 Current relay : करंट रिले</p>	2.0	0.00
----	----	---	-----	------

Trade Theory

27	27	<p>Which refrigerant system requires non-sparking (sealed) electrical components? किस रेफ्रीजरेंट प्रणाली में गैर-स्पार्किंग (सील) विद्युत घटकों की आवश्यकता होती है?</p> <p>A1 R 407 C : R 407 C</p> <p>A2 R 600 A : R 600 A</p> <p>A3 R 134 A : R 134 A</p> <p>A4 R 410 A : R 410 A</p>	2.0	0.00
----	----	---	-----	------

Trade Theory

28	28	<p>Which refrigerant is used to retrofit a water cooler using R-12? R -12 के स्थान पर रेट्रोफिट करके एक वाटर कूलर को वापस लेने के लिए किस रेफ्रीजरेंट का उपयोग किया जाता है?</p> <p>A1 R 22 : R 22</p>	2.0	0.00
----	----	--	-----	------

		<p>A2 : R 600 A R 600 A</p> <p>A3 : R 290 R 290</p> <p>A4 : HC Blend HC Blend</p>		
Trade Theory				
29	29	<p>What is the advantage of pre-cooler jacket on waste water drain outlet in water cooler? वाटर कूलर में अपशिष्ट जल निकास आउटलेट पर प्री कूलर जैकेट का क्या लाभ है?</p> <p>A1 : Increase heat load हीट लोड बढ़ाएं</p> <p>A2 : Decrease heat load ताप भार में कमी</p> <p>A3 : Pipe length decreased पाइप की लंबाई कम हो गई</p> <p>A4 : More refrigerant charge अधिक रेफ्रिजरेट आवेश</p>	2.0	0.00
Trade Theory				
30	30	<p>What is the purpose of accumulator in suction line of a deep freezer? एक डीप फ्रीजर की सक्शन लाइन में संचायक का उद्देश्य क्या है?</p> <p>A1 : Evaporator temperature decreases वाष्पीकरण करनेवाला तापमान कम हो जाता है</p> <p>A2 : Evaporator temperature increases वाष्पीकरणीय तापमान बढ़ जाता है</p> <p>A3 : Less heat transfer in evaporator वाष्पीकरण में कम गर्मी हस्तांतरण</p> <p>A4 : Avoid wet compression गीले संपीड़न से बचाता है</p>	2.0	0.00
Trade Theory				
31	31	<p>Calculate the heat removed per hour (Q) by a water cooler? If, (1) Capacity of water cooler (C) = 20 ltr/hr (2) Specific heat of water (Sp) = 1 K cal / ltr °C (3) Water cooled from 32°C to 12.5°C and the temperature difference $\Delta t = 19.5^\circ\text{C}$ $Q = \text{Kcal / hr} = C \times \text{Sp} \times \Delta t$ वाटर कूलर द्वारा प्रति घंटे (Q) निकाले गए ताप की गणना करें? यदि, (1) वाटर कूलर की क्षमता (C) = 20 ltr / hr (2) पानी की विशिष्ट ऊष्मा (Sp) = 1 K Cal / ltr°C (3) पानी 32°C से 12.5°C और तापमान अंतर $\Delta t = 19.5^\circ\text{C}$ से ठंडा हुआ $Q = \text{Kcal / hr} = C \times \text{Sp} \times \Delta t$</p> <p>A1 : 370 KCal / hr 370 KCal / hr</p> <p>A2 : 380 KCal / hr 380 KCal / hr</p> <p>A3 : 390 KCal / hr 390 KCal / hr</p> <p>A4 : 400 KCal / hr 400 KCal / hr</p>	2.0	0.00
Trade Theory				
32	32	<p>What is the purpose of using starting capacitor in electrical wiring of deep freezer? डीप फ्रीजर के इलेक्ट्रिकल वायरिंग में स्टार्टिंग कैपेसिटर का उपयोग करने का उद्देश्य क्या है?</p>	2.0	0.00

A1 Reduce starting torque

: टोर्क को कम करना

A2 Increase starting torque

: टोर्क को बढ़ाना

A3 Increase initial load

: प्रारंभिक भार बढ़ाएँ

A4 Reduce initial load

: प्रारंभिक भार कम करें

Trade Theory

33

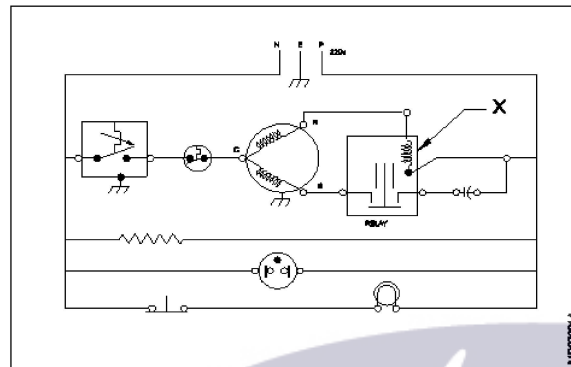
33

Which type of relay is marked as X in freezer wiring diagram?

2.0

0.00

फ्रीज़र वायरिंग आरेख में किस प्रकार के रिले को X के रूप में चिह्नित किया गया है?



A1 PTC

: PTC

A2 NTC

: NTC

A3 Current relay

: करंट रिले

A4 Potential relay

: पोटेंशियल रिले

Trade Theory

34

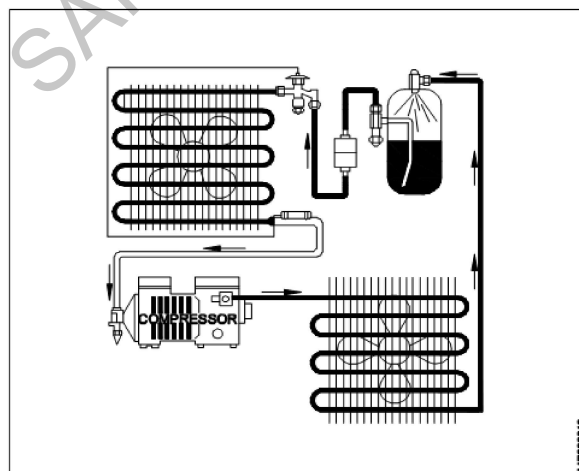
34

Which compressor is used in the refrigeration system?

2.0

0.00


प्रशीतन प्रणाली में किस कंप्रेसर का उपयोग किया जाता है?



		<p>A1 Sealed rotary type : रोटररी प्रकार सील</p> <p>A2 Scroll compressor : स्कॉल कंप्रेसर</p> <p>A3 Open type reciprocating : ओपेन टाइप रेसिप्रोकटिंग</p> <p>A4 Semi hermetic reciprocating : सेमी हरमेटिक रेसिप्रोकटिंग</p>		
Trade Theory				
35	35	<p>Which valve is used in suction line of vacuum pump for holding the vacuum during power failure? बिजली की विफलता के दौरान वैक्यूम को पकड़ने के लिए वैक्यूम पंप की सक्शन लाइन में किस वाल्व का उपयोग किया जाता है?</p> <p>A1 Hand shut off valve : हैंड शट ऑफ वाल्व</p> <p>A2 Solenoid valve : सोलेनोइड वाल्व</p> <p>A3 Gate valve Ball valve : गेट वाल्व बॉल वाल्व</p> <p>A4 Ball valve : बॉल वाल्व</p>	2.0	0.00
Trade Theory				
36	36	<p>Which material is used for making inner compartment of deep freezers? गहरे फ्रीजर के आंतरिक डिब्बे बनाने के लिए किस सामग्री का उपयोग किया जाता है?</p> <p>A1 M.S sheet : MS शीट</p> <p>A2 G.I sheet : GI शीट</p> <p>A3 Copper sheet : कॉपर शीट</p> <p>A4 Stucco aluminium : स्टुको एल्यूमीनियम</p>	2.0	0.00
Trade Theory				
37	37	<p>Which level of vacuum is recommended for deep freezer before gas charging? गैस चार्जिंग से पहले डीप फ्रीजर के लिए वैक्यूम के किस स्तर की सिफारिश की जाती है?</p> <p>A1 500 microns : 500 microns</p> <p>A2 150 microns : 150 microns</p> <p>A3 1000 microns : 1000 microns</p> <p>A4 2000 microns : 2000 microns</p>	2.0	0.00
Trade Theory				
38	38	<p>Which gas is used for leak testing of deep freezer before evacuation? निकासी से पहले डीप फ्रीजर के रिसाव परीक्षण के लिए किस गैस का उपयोग किया जाता है?</p>	2.0	0.00

		<p>A1 : Dry oxygen सूखी ऑक्सीजन</p> <p>A2 : Dry nitrogen सूखा नाइट्रोजन</p> <p>A3 : Liquid nitrogen तरल नाइट्रोजन</p> <p>A4 : Carbon tetra chloride कार्बन टेट्राक्लोराइड</p>		
Workshop Calculation Science				
39	39	<p>What is the unit of strain? विकृति की इकाई क्या है?</p> <p>A1 : Kg/cm² Kg/cm²</p> <p>A2 : Newton/metre² Newton/metre²</p> <p>A3 : Metre Metre</p> <p>A4 : No unit No unit</p>	2.0	0.00
Workshop Calculation Science				
40	40	<p>Which symbol is used to express change in length? लम्बाई में परिवर्तन को किस संकेत से दर्शाया जाता है?</p> <p>A1 : L L</p> <p>A2 : δl δl</p> <p>A3 : I I</p> <p>A4 : e e</p>	2.0	0.00
Workshop Calculation Science				
41	41	<p>What are the various stages of heat treatment? ऊष्मा उपचार के विभिन्न चरण क्या हैं?</p> <p>A1 : Heating, Cooling and Quenching हीटिंग, कूलिंग और क्वेंचिंग</p> <p>A2 : Quenching, Cooling and Heating क्वेंचिंग, कूलिंग और हीटिंग</p> <p>A3 : Heating, Soaking and Quenching हीटिंग, सोकिंग और क्वेंचिंग</p> <p>A4 : Soaking, Quenching and Cooling सोकिंग, क्वेंचिंग और कूलिंग</p>	2.0	0.00
Workshop Calculation Science				
42	42	<p>What is the name of the structure formed, if a steel is heated for about 723°C? उस संरचना का नाम क्या है, यदि स्टील को 723°C पर गर्म किया जाता है?</p>	2.0	0.00

		<p>A1 Cementite : सीमेंटाइट</p> <p>A2 Austenite : ऑस्टेनाइट</p> <p>A3 Martensite : मार्टेनसाइट</p> <p>A4 Ferrite : फेराइट</p>		
Workshop Calculation Science				
43	43	<p>What is colour of a metal piece when heated to 250°C while doing the tempering process? टैम्परिंग प्रक्रिया करते समय एक धातु के टुकड़े को 250°C पर गर्म किया जाता है, तो उस धातु के टुकड़े का रंग क्या होगा?</p> <p>A1 Blue : नीला</p> <p>A2 Brown : भूरा</p> <p>A3 Purple : बैंगनी</p> <p>A4 Pale : पीला</p>	2.0	0.00
Workshop Calculation Science				
44	44	<p>What is a hand book? पुस्तिका क्या है?</p> <p>A1 Model book of various works : विभिन्न कार्य का मॉडल बुक</p> <p>A2 Type of reference work or other collection of instruction : संदर्भ कार्य का प्रकार या अनुदेश का अन्य संग्रह</p> <p>A3 Design book of latest works : नवीनतम कार्य का डिजाइन बुक</p> <p>A4 Dictionary of materials : सामग्री का शब्दकोश</p>	2.0	0.00
Engineering Drawing				
45	45	<p>Thermoelectric refrigeration system is based on _____ थर्मोइलेक्ट्रिक रेफ्रिजेशन सिस्टम ___ पर आधारित है।</p> <p>A1 peltier effect : पेल्टियर प्रभाव</p> <p>A2 seeback effect : सी बैक प्रभाव</p> <p>A3 Joule effect : जूल प्रभाव</p> <p>A4 static effect : स्थिर प्रभाव</p>	2.0	0.00
Engineering Drawing				
46	46	<p>How many basic units of mechanical refrigeration systems? मैकेनिकल रेफ्रिजेशन सिस्टम की कितनी बुनियादी इकाइयाँ हैं?</p>	2.0	0.00

		A1 1 : 1 A2 2 : 2 A3 3 : 3 A4 4 : 4		
Engineering Drawing				
47	47	What is the name of the symbol? प्रतीक को पहचानें।  A1 Capacitor : संधारित्र A2 Diode : डायोड A3 Lamp : लैंप A4 Battery : बैटरी	2.0	0.00
Engineering Drawing				
48	48	The best shape of ducts in air conditioning is _____ एयर कंडीशनिंग में नलिकाओं का सबसे अच्छा आकार _____ है. A1 round : गोल A2 rectangular : आयताकार A3 square : वर्ग A4 triangular : त्रिकोणीय	2.0	0.00
Engineering Drawing				
49	49	Refrigeration capacity is measured in _____ प्रशीतन क्षमता _____ में मापी जाती है. A1 Kg : किलोग्राम A2 Tonne : टन A3 Celsius : सेल्सियस A4 Fahrenheit : फारेनहाइट	2.0	0.00

		फरिनहाइट		
		Engineering Drawing		
50	50	<p>Which is not a part of refrigeration cycle? कोन-सा रेफ्रीजरेशन साइकल का भाग नहीं है ?</p> <p>A1 Freezer : फ्रीज़र</p> <p>A2 Compressor : कंप्रेसर</p> <p>A3 Condenser : कंडेनसर</p> <p>A4 Thermostat : थर्मोस्टेट</p>	2.0	0.00
		Employability Skills		
51	51	<p>Use the correct preposition to complete the sentence I will meet you _____ the 3rd week _____ January Use the correct preposition to complete the sentence I will meet you _____ the 3rd week _____ January</p> <p>A1 on, at : on, at</p> <p>A2 at, of : at, of</p> <p>A3 at, on : at, on</p> <p>A4 in, of : in, of</p>	2.0	0.00
		Employability Skills		
52	52	<p>Neighbourhoods may be _____ based on people, location, strengths and weaknesses. Neighbourhoods may be _____ based on people, location, strengths and weaknesses.</p> <p>A1 described : described</p> <p>A2 included : included</p> <p>A3 explained : explained</p> <p>A4 separated : separated</p>	2.0	0.00
		Employability Skills		
53	53	<p>Which one is an active voice verb? Which one is an active voice verb?</p> <p>A1 Will be learned : Will be learned</p> <p>A2 Learn : Learn</p> <p>A3 Is listened : Is listened</p> <p>A4 Was listened : Was listened</p>	2.0	0.00

Employability Skills				
54	54	<p>Which one is a passive voice verb? Which one is a passive voice verb?</p> <p>A1 Write : Write</p> <p>A2 Express : Express</p> <p>A3 Was written : Was written</p> <p>A4 Walk : Walk</p>	2.0	0.00
Employability Skills				
55	55	<p>Fill up the blanks with suitable words so as to become a meaningful sentence "Tell us about a difficult situation you have ____ and how you ____ to come out of it." Fill up the blanks with suitable words so as to become a meaningful sentence "Tell us about a difficult situation you have ____ and how you ____ to come out of it."</p> <p>A1 face, manage : face, manage</p> <p>A2 managed, face : managed, face</p> <p>A3 faced, manage : faced, manage</p> <p>A4 faced, managed : faced, managed</p>	2.0	0.00
Employability Skills				
56	56	<p>Miscommunication can lead to..... गलत संवाद ---- की ओर ले जा सकता है।</p> <p>A1 Build relationships : संबंध बनाने</p> <p>A2 Create misunderstanding : गलतफहमी पैदा करने</p> <p>A3 Successful planning : सफल योजना</p> <p>A4 See effective results : प्रभावी परिणाम देखने</p>	2.0	0.00
Employability Skills				
57	57	<p>What is required for effective communication? प्रभावी संवाद के लिए क्या आवश्यक है?</p> <p>A1 Keep Listening : सुनते रहने</p> <p>A2 Keep Talking : बोलते रहने</p> <p>A3 Listen and talk carefully : ध्यान से सुनने और बात करने</p> <p>A4 Listen carefully : ध्यान से सुनने</p>	2.0	0.00


Employability Skills				
58	58	<p>What is stress? तनाव क्या है?</p> <p>A1 : Feeling of joy आनंद की भावना</p> <p>A2 : Feeling of surprise आश्चर्य की भावना</p> <p>A3 : Feeling of delight उत्साह की भावना</p> <p>A4 : Feeling of frustration/disappointment निराशा या दुख की भावना</p>	2.0	0.00
Employability Skills				
59	59	<p>When a worker contributes to bring the best output by using the available resources, the worker... जब एक कर्मचारी उपलब्ध संसाधनों का उपयोग करके सर्वोत्तम आउटपुट लाने में योगदान देता है, तो वह-----है</p> <p>A1 : productive उत्पादक</p> <p>A2 : bad खराब</p> <p>A3 : ineffective अप्रभावी</p> <p>A4 : selfish स्वार्थी</p>	2.0	0.00
Employability Skills				
60	60	<p>Communication plays a very important role in _____ संवाद हमारे ---- में महत्वपूर्ण भूमिका निभाता है</p> <p>A1 : our personal lives व्यक्तिगत जीवन में</p> <p>A2 : our personal and professional lives हमारे व्यक्तिगत और व्यावसायिक जीवन में</p> <p>A3 : our professional lives हमारे व्यावसायिक जीवन में</p> <p>A4 : our future lives हमारे भविष्य के जीवन में</p>	2.0	0.00
Employability Skills				
61	61	<p>In social media, we use ----- to convey our feelings and emotions. सोशल मीडिया में हम अपनी भावना और अनुभूति को व्यक्त करने के लिए ----- का उपयोग करते हैं।</p> <p>A1 : bodily movements शारीरिक गतिविधि</p> <p>A2 : eye contact आँख के संपर्क</p> <p>A3 : gestures संकेत</p> <p>A4 : emojis ईमोजी</p>	2.0	0.00

Employability Skills				
62	62	<p>Emojis are used according to ----- ईमोजी का उपयोग हमारे ---- के अनुसार होता है।</p> <p>A1 our educational levels : हमारे शैक्षिक स्तर</p> <p>A2 our professional levels : हमारे व्यावसायिक स्तर</p> <p>A3 our moods or situations : हमारे मुड और स्थिति</p> <p>A4 When we are happy : जब हम खुश होते है</p>	2.0	0.00
Employability Skills				
63	63	<p>We use emojis when _____ हम ईमोजी का उपयोग तब करते है जब....</p> <p>A1 we are bored : हम बोर हो गए है</p> <p>A2 words are not enough to express our feelings : हमारी भावनाओं को व्यक्त करने के लिए शब्द पर्याप्त नहीं होते है</p> <p>A3 we are lazy : हमेम आलस आ रहा है</p> <p>A4 we do not want to think : हम सोचना नहीं चाहते है</p>	2.0	0.00
Employability Skills				
64	64	<p>A person's ability to understand and manage emotions properly is called..... भावनाओं को ठीक से समझने और प्रबंधित करने की व्यक्ति की क्षमता को कहा जाता है।</p> <p>A1 Intelligence : इंटेलिजन्स</p> <p>A2 Artificial intelligence : आर्टिफिशियल इन्टेलिजन्स</p> <p>A3 Emotional intelligence : ईमोशनल इन्टेलिजन्स</p> <p>A4 split personality : स्लिट पर्सनालिटी</p>	2.0	0.00
Employability Skills				
65	65	<p>A person with high emotional intelligence has _____ उच्च ईमोशनल इन्टेलिजन्स वाले व्यक्ति के पास _____ होता है।</p> <p>A1 physical strength : शारीरिक शक्ति</p> <p>A2 ego : ईगो/अहम</p> <p>A3 lot of positive qualities : अधिक सकारात्मक गुण</p> <p>A4 lot of negative qualities : अधिक नकारात्मक गुण</p>	2.0	0.00

Employability Skills				
66	66	<p>When something good happens to us, we feel _____ जब हमारे साथ कुछ अच्छा होता है तो हमें _____ महसूस होता है।</p> <p>A1 irritated : चिढ़चिढ़ापन</p> <p>A2 angry : क्रोध</p> <p>A3 negative emotions like anger : गुस्से जैसी नकारात्मक भावना</p> <p>A4 positive emotions like happiness : खुशी जैसी सकारात्मक भावना</p>	2.0	0.00
Employability Skills				
67	67	<p>If we do not learn how to control _____, it can spoil relationships. यदि हम यह नहीं सीखते हैं कि --को कैसे नियंत्रित करना है, तो इससे संबंध बिगड़ सकते हैं।</p> <p>A1 laughter : हँसी</p> <p>A2 anger : क्रोध</p> <p>A3 people : लोगों</p> <p>A4 others : अन्य</p>	2.0	0.00
Employability Skills				
68	68	<p>What is the process of formally introducing oneself called? स्वयं का औपचारिक रूप से परिचय देने की प्रक्रिया को ---- कहते हैं।</p> <p>A1 self-introduction : स्व-परिचय</p> <p>A2 hiring : नियुक्ति</p> <p>A3 decision : निर्णय</p> <p>A4 seeking : खोजना</p>	2.0	0.00
Employability Skills				
69	69	<p>A quick summary of yourself is called an..... अपने आप के एक त्वरित सारांश को कहा जाता है।</p> <p>A1 angry tone : एंग्री टोन</p> <p>A2 easy speech : ईज़ी स्पीच</p> <p>A3 elevator pitch : एलिवेटर पीच</p> <p>A4 emotional talk : ऐमोश्रल टॉक</p>	2.0	0.00

Employability Skills				
70	70	<p>The most frequently asked question in an interview is..... इन्टरव्यू में सबसे अधिक बार पूछा जानेवाला सवाल है</p> <p>A1 your feedback : आपका फीडबैक</p> <p>A2 tell me about yourself : अपने बारे में बताईए</p> <p>A3 where do you live : आप कहाँ रहते है</p> <p>A4 your family background : आपका फेमिली बैकग्राउन्ड</p>	2.0	0.00
Employability Skills				
71	71	<p>Things one must not follow while attending an interview.... इन्टरव्यू में शामिल होते समय पालन करने की बातें</p> <p>A1 being confident : आत्मविश्वासी होना</p> <p>A2 giving a firm handshake : मजबूती से हाथ मिलाए</p> <p>A3 greet and thank formally : औपचारिक रूप से अभिवाद और आभार व्यक्त करे</p> <p>A4 laugh loudly : जोर से हँसे</p>	2.0	0.00
Employability Skills				
72	72	<p>Everything about a person on the internet like profile on Facebook, Twitter and Instagram is called..... Facebook, Twitter और Instaagram पर प्रोफाईल के समान व्यक्ति के बारे में इन्टरनेट पर उपलब्ध सभी चीज़ों को ---कहते है</p> <p>A1 networking : नेटवर्किंग</p> <p>A2 online profile or digital footprint : ऑनलाइन प्रोफाईल या डिजिटल फुटप्रिंट</p> <p>A3 internet : इन्टरनेट</p> <p>A4 social media : सोशियल मीडिया</p>	2.0	0.00
Employability Skills				
73	73	<p>Identify the professional networking platform from the given options.. दिए गए विकल्पों में से व्यवसायिक नेटवर्किंग प्लेटफॉर्म पहचाने। .</p> <p>A1 Facebook : Facebook</p> <p>A2 snapchat : snapchat</p> <p>A3 LinkedIn : LinkedIn</p> <p>A4 WhatsApp : Whatsapp</p>	2.0	0.00

Employability Skills				
74	74	<p>When a person is given information about how he/she is doing in an effort to reach a goal, it is called...</p> <p>किसी लक्ष्य तक पहुँचने के प्रयास में वह कैसा कर रहा है, इस बारे में जब किसी व्यक्ति को जानकारी देने को क्या कहते हैं?...</p> <p>A1 verification : पुष्टि/वेरीफिकेशन</p> <p>A2 feedback : फीडबैक</p> <p>A3 argument : बहस</p> <p>A4 frightening : डराना</p>	2.0	0.00
Employability Skills				
75	75	<p>Feedback is important because...</p> <p>फीडबैक महत्वपूर्ण है क्योंकि</p> <p>A1 it is given for improvement : यह सुधार के लिए दिया जाता है</p> <p>A2 it is given for discouraging : यह हतोत्साहित करने के लिए दिया जाता है</p> <p>A3 it is negative : यह नकारात्मक है</p> <p>A4 it is disappointing : यह निराशाजनक है</p>	2.0	0.00



 SAMPLE QUESTION PAPER SET 3

RACT - 2nd year (Eng) SET 3

Question Number	Correct Alternative position
1	A2
2	A1
3	A1
4	A2
5	A2
6	A3
7	A2
8	A2
9	A1
10	A1
11	A2
12	A2
13	A1
14	A1
15	A4
16	A2
17	A1
18	A4
19	A4
20	A1
21	A3
22	A1
23	A1
24	A1
25	A1
26	A2
27	A2
28	A4
29	A2
30	A4
31	A3
32	A2
33	A3
34	A4
35	A2
36	A4
37	A2
38	A2
39	A4
40	A2
41	A3
42	A2
43	A2
44	A2
45	A1

46	A4
47	A1
48	A1
49	A2
50	A4
51	A4
52	A1
53	A2
54	A3
55	A4
56	A2
57	A3
58	A4
59	A1
60	A2
61	A4
62	A3
63	A2
64	A3
65	A3
66	A4
67	A2
68	A1
69	A3
70	A2
71	A4
72	A2
73	A3
74	A2
75	A1

KEY ANSWER SET 3