

All India Trade Test - 2024 for Craftmen Training Scheme (CTS)
Trade Name: Health Sanitary Inspector Year 1
Year: 1st Year

Exam Date :
Exam Time :

- Note:
1. Tick the correct option out of four alternatives provided
2. All questions carry equal marks (2 Marks each)
3. There is no negative marking

Sr. No.	Client Question ID	Question Body and Alternatives	Marks	Negative Marks
Trade Theory				
1	1	<p>A ventilated and improved latrine is called... एक वेंटिलेटेड और उन्नत लैट्रीन कहा जाता है?</p> <p>A1 : Temporary latrine अस्थायी शौचालय</p> <p>A2 : Bore hole latrine बोर होल लैटरीन</p> <p>A3 : Water seal latrine वाटर सील शौचालय</p> <p>A4 : VIP latrine VIP शौचालय</p>	2.0	0.00
Trade Theory				
2	2	<p>Depth of water seal in RCA latrine is... RCA शौचालय में पानी की सील की गहराई है?</p> <p>A1 : 2.0 cm 2.0 cm</p> <p>A2 : 5.0 cm 5.0 cm</p> <p>A3 : 4.0 cm 4.0 cm</p> <p>A4 : 7.5 cm 7.5 cm</p>	2.0	0.00
Trade Theory				
3	3	<p>Aqua privy is used for... एक प्रिडी के लिए उपयोग किया जाता है?</p> <p>A1 : Water-purification जल शुद्धीकरण</p> <p>A2 : Refuse disposal कचरे का निष्पारण</p> <p>A3 : Household sewage disposal घरेलू सीवेज निष्पारण</p> <p>A4 : Biogas बायोगैस</p>	2.0	0.00
Trade Theory				

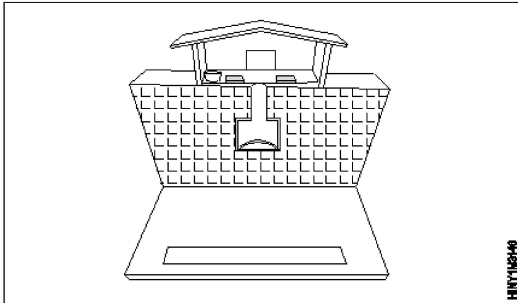
4	4	<p>What would be the choice of latrine for short term? कम अवधि के लिए लेट्रिन का चुनाव क्या होगा?</p> <p>A1 Aqua privy : एक्वा प्रिडी</p> <p>A2 Shallow trench latrine : उथला खाई शौचालय</p> <p>A3 Pit latrine : गड्ढे वाला शौचालय</p> <p>A4 Chemical closed : रासायनिक कोठरी</p>	2.0	0.00
Trade Theory				
5	5	<p>What diseases can you catch from human feces? मानव मल से आप किस बीमारी को पकड़ सकते हैं?</p> <p>A1 AIDS : AIDS</p> <p>A2 Tuberculosis : यक्ष्मा</p> <p>A3 Measles : खसरा</p> <p>A4 Polio : पोलियो</p>	2.0	0.00
Trade Theory				
6	6	<p>Disease acquires via oral route are all except... मौखिक मार्ग से होने वाले रोग को छोड़कर सभी हैं।</p> <p>A1 Typhoid : आंत्र ज्वर</p> <p>A2 Cholera : हैज़ा</p> <p>A3 Anthrax : बिसहरिया</p> <p>A4 Malaria : मलेरिया</p>	2.0	0.00
Trade Theory				
7	7	<p>Solid waste pollution create are all except... सॉलिड वेस्ट पॉल्यूशन उत्पन्न करता है को छोड़कर सभी।</p> <p>A1 Bad smell nuisance : दुर्गन्ध व्यवधान</p> <p>A2 House flies nuisance : मक्खी व्यवधान</p> <p>A3 Soil pollution : मृदा प्रदूषण</p> <p>A4 Noise pollution : ध्वनि प्रदूषण</p>	2.0	0.00
Trade Theory				

8	8	<p>Leachate is a coloured liquid that comes out of... लिचेट एक रंगीन तरल है जो से बाहर आता है।</p> <p>A1 Septic tanks : सेप्टिक टैंक</p> <p>A2 Sanitary landfill : सैनिटरी लैंडफिल</p> <p>A3 Compost Plants : कम्पोस्ट संयंत्र</p> <p>A4 Aerated lagoons : एरोटे लैगून</p>	2.0	0.00
Trade Theory				
9	9	<p>Waste matter coming from industries called... उद्योगों से आने वाला अपशिष्ट पदार्थ कहा जाता है?</p> <p>A1 Trade refuse : व्यावसायिक अपशिष्ट</p> <p>A2 House refuse : घरेलू अपशिष्ट</p> <p>A3 Street refuse : सड़क अपशिष्ट</p> <p>A4 Stable refuse : अस्तबल अपशिष्ट</p>	2.0	0.00
Trade Theory				
10	10	<p>What is the colour category used in hospital as to dispose of human anatomical wastes? अस्पताल में मानव शरीरगत कचरे के निपटान के लिए किस श्रेणी के रंग को उपयोग किया जाता है?</p> <p>A1 Yellow : पीला</p> <p>A2 Black : काली</p> <p>A3 Red : लाल</p> <p>A4 Blue : नीला</p>	2.0	0.00
Trade Theory				
11	11	<p>Street refuse is called as... स्ट्रीट अपशिष्ट को कहा जाता है।</p> <p>A1 Refuse that is collected from market : बाजार से एकत्र किया गया अपशिष्ट</p> <p>A2 Refuse that is collected from street : सड़क से एकत्र किया गया अपशिष्ट</p> <p>A3 Refuse that is collected from industries : उद्योगों से एकत्र किया गया अपशिष्ट</p> <p>A4 Refuse that is collected from domestic : घरों से एकत्र किया गया अपशिष्ट</p>	2.0	0.00
Trade Theory				

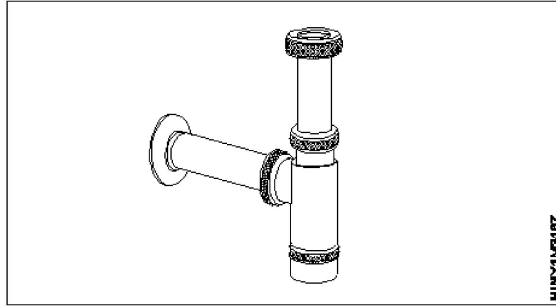
12	12	<p>The colour category used for disposal of waste sharps is... तीखे अपशिष्ट के निपटान के लिए उपयोग की जाने वाली रंग श्रेणी है।</p> <p>A1 Yellow : पीला</p> <p>A2 Red : लाल</p> <p>A3 White : सफेद</p> <p>A4 Black : काला</p>	2.0	0.00
Trade Theory				
13	13	<p>Most insanitary method of refuse disposal is... अपशिष्ट निपटान की सबसे अस्वास्थ्यकर विधि है।</p> <p>A1 Dumping : डम्पिंग</p> <p>A2 Composting : खाद</p> <p>A3 Burial : दफ़न</p> <p>A4 Sanitary landfill : सैनिटरी लैंडफिल</p>	2.0	0.00
Trade Theory				
14	14	<p>Which is second fundamental function of solid waste management? ठोस अपशिष्ट प्रबंधन का दूसरा मूलभूत कार्य कौन सा है?</p> <p>A1 Collection : संग्रह</p> <p>A2 Processing : प्रसंस्करण</p> <p>A3 Disposal : निपटान</p> <p>A4 Manual disposal : मैनुअल निपटान</p>	2.0	0.00
Trade Theory				
15	15	<p>Incineration is used for disposal of all of the following except... निम्न को छोड़कर सभी के निस्तारण के लिए भस्मीकरण का उपयोग किया जाता है।</p> <p>A1 Cytotoxic drug : साइटोटोक्सिक दवा</p> <p>A2 Waste sharps : तीखे अपशिष्ट</p> <p>A3 Human anatomical waste : मानव शरीरगत अपशिष्ट</p> <p>A4 Cotton contaminated by blood : रक्त से दूषित कपास</p>	2.0	0.00
Trade Theory				

16	16	<p>Depending upon their use, the traps may again be of types. उनके उपयोग के आधार पर, जाल फिर से प्रकार के हो सकते हैं।</p> <p>A1 One type : एक प्रकार</p> <p>A2 Two type : दो प्रकार</p> <p>A3 Three type : तीन प्रकार</p> <p>A4 Four type : चार प्रकार</p>	2.0	0.00
Trade Theory				
17	17	<p>Depending upon their depth, the manhole may be classified as... उनकी गहराई के आधार पर, मैनहोल को इस प्रकार वर्गीकृत किया जा सकता है।</p> <p>A1 One : एक</p> <p>A2 Two : दो</p> <p>A3 Three : तीन</p> <p>A4 Four : चार</p>	2.0	0.00
Trade Theory				
18	18	<p>All the sewer pipes are generally laid starting from सभी सीवर पाइप आम तौर पर से शुरू होते हैं।</p> <p>A1 Outfall ends : आउटफॉल खत्म होता है</p> <p>A2 Starting ends : शुरू होता है समाप्त</p> <p>A3 Middle ends : मिडल समाप्त होता है</p> <p>A4 Submiddle ends : सबमिडिल समाप्त होता है</p>	2.0	0.00
Trade Theory				
19	19	<p>When chlorine is added to the treated sewage as a final step in its treatment , it is called as... जब क्लोरीन को उसके उपचार में अंतिम चरण के रूप में उपचारित सीवेज में मिलाया जाता है, तो उसे कहा जाता है।</p> <p>A1 Post Chlorination : पोस्ट क्लोरीनेशन</p> <p>A2 Pre chlorination : पूर्व क्लोरीनीकरण</p> <p>A3 Super chlorination : सुपर क्लोरीनीकरण</p> <p>A4 Plain chlorination : सादा क्लोरीनेशन</p>	2.0	0.00
Trade Theory				

20	20	<p>The detention time in the oxidation period is usually</p> <p>ऑक्सीकरण अवधि में रोके रखने का समय आमतौर पर है।</p> <p>A1 : 2 to 5 week 2 to 5 week</p> <p>A2 : 2 to 6 week 2 to 6 week</p> <p>A3 : 4 to 10 week 4 to 10 week</p> <p>A4 : 5 to 12 week 5 to 12 week</p>	2.0	0.00
Trade Theory				
21	21	<p>Dug well latrine was first introduces in singur, (West Bengal) in the year of</p> <p>डग वेल लैट्रिन को पहले के वर्ष में सिंगुर, (पश्चिम बंगाल) में पेश किया गया था।</p> <p>A1 : 1940-1941 1940-1941</p> <p>A2 : 1840-1841 1840-1841</p> <p>A3 : 1949-1950 1949-1950</p> <p>A4 : 1930-1931 1930-1931</p>	2.0	0.00
Trade Theory				
22	22	<p>What type of latrine is on RCA latrine?</p> <p>RCA लैट्रिन किस प्रकार के लैट्रिन पर होता है?</p> <p>A1 : Water seal latrine वाटर सील शौचालय</p> <p>A2 : Privy latrine प्रिवी लैट्रिन</p> <p>A3 : Temporary latrine अस्थायी शौचालय</p> <p>A4 : Bore hole latrine बोर होल लैटरीन</p>	2.0	0.00
Trade Theory				
23	23	<p>Night soil disposal methods are...</p> <p>विष्ठा के निपटान के तरीके हैं।</p> <p>A1 : Privy system commode system प्रिवी सिस्टम कमोड सिस्टम</p> <p>A2 : Bore hole latrine, pain system बोर होल लैट्रिन, पेन प्रणाली</p> <p>A3 : Aeration system, Sludge system वातन प्रणाली, जल निकासी प्रणाली</p> <p>A4 : Privy system, commode system, bore hole and pain system प्रिवी सिस्टम, कमोड सिस्टम, बोर होल और पेन प्रणाली</p>	2.0	0.00
Trade Theory				
24	24	<p>Which type of Hepatitis spreads through faecal borne?</p>	2.0	0.00

		<p>किस प्रकार का हेपेटाइटिस मल जनित बीमारी से फैलता है?</p> <p>A1 Hepatitis-A : हेपेटाइटिस ए</p> <p>A2 Hepatitis-B : हेपेटाइटिस बी</p> <p>A3 Hepatitis-C : हेपेटाइटिस सी</p> <p>A4 Hepatitis-D : हेपेटाइटिस-डी</p>		
Trade Theory				
25	25	<p>Incineration is used for ... भस्मीकरण का प्रयोग के लिए किया जाता है।</p> <p>A1 Cytotoxic drug : साइटोटोक्सिक दवा</p> <p>A2 Radiographic waste : रेडियोग्राफिक अपशिष्ट</p> <p>A3 Waste sharp : तीखे अपशिष्ट</p> <p>A4 Contaminated intravenous (IV) sets : दूषित इंटरस वेनस (IV) सेट</p>	2.0	0.00
Trade Theory				
26	26	<p>Depending upon their shapes, the traps may be of types. उनके आकार के आधार पर, जाल प्रकार के हो सकते हैं।</p> <p>A1 One type : एक प्रकार का</p> <p>A2 Two type : दो प्रकार</p> <p>A3 Threc type : तीन प्रकार</p> <p>A4 Four type : चार प्रकार</p>	2.0	0.00
Trade Theory				
27	27	<p>Identify the name of following figure. निम्नलिखित आकृति का नाम पहचानिए।</p> <div style="text-align: center;">  </div> <p>A1 RCA Latrine : RCA लैट्रिन</p>	2.0	0.00

		<p>A2 Borehole latrine : बोरहोल शौचालय</p> <p>A3 Septic tank : सेप्टिक टैंक</p> <p>A4 Dug well latrine : खोदा हुआ शौचालय</p>		
Trade Theory				
28	28	<p>What is the name of release waste water and human excreta by homes? घरों से निकलने वाले अपशिष्ट जल और मानव मल को क्या कहते हैं?</p> <p>A1 River : नदी</p> <p>A2 Bore well : बोरवेल</p> <p>A3 Sewage : सीवेज</p> <p>A4 Well : कुंआ</p>	2.0	0.00
Trade Theory				
29	29	<p>Identify the disease causes of salmonella paratyphoid. साल्मोनेला पैराटाइफाइड के रोग कारणों की पहचान करें।</p> <p>A1 Cholera : हैज़ा</p> <p>A2 Typhoid : आंत्र ज्वर</p> <p>A3 Cancer : कैंसर</p> <p>A4 Hepatitis : हेपेटाइटिस</p>	2.0	0.00
Trade Theory				
30	30	<p>What is the effect of solid waste disposal? ठोस अपशिष्ट निपटान का क्या प्रभाव पड़ता है?</p> <p>A1 Fresh air : ताजी हवा</p> <p>A2 Environmental pollution : पर्यावरण प्रदूषण</p> <p>A3 Purification of water : जल का शुद्धिकरण</p> <p>A4 Healthy for human : मानव के लिए स्वस्थ</p>	2.0	0.00
Trade Theory				
31	31	<p>Identify the name of following figure. निम्नलिखित आकृति का नाम पहचानिए।</p>	2.0	0.00



A1 Bottle trap
: बोटल का जाल

A2 Gully trap
: गली जाल

A3 S - Trap
: S - ट्राप

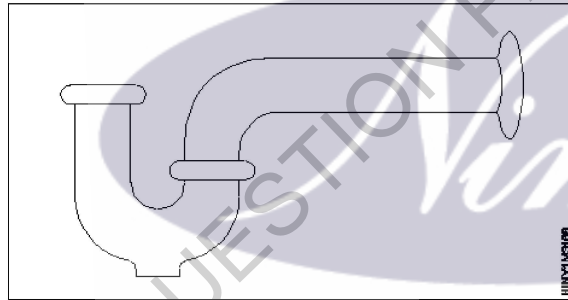
A4 R- trap
: R-ट्राप

Trade Theory

32

32

Identify the name of following figure.
निम्नलिखित आकृति का नाम पहचानिए।



A1 R - trap
: R - ट्राप

A2 P - trap
: P - ट्राप

A3 S - Trap
: S - ट्राप

A4 Gully trap
: गली ट्राप

Trade Theory

2.0

0.00

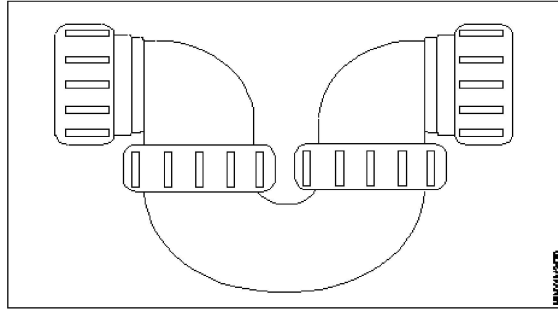
33

33

What is the name of following figure?
निम्नलिखित आकृति का नाम क्या है?

2.0

0.00



A1 Gully trap

: गली ट्राप

A2 Running trap

: रनिंग ट्राप

A3 S - trap

: S - ट्राप

A4 U - trap

: U - ट्राप

Trade Theory

34	34	Identify the name of tool used to loosen or tighten a nut or bolt. नट या बोल्ट को ढीला करने या कसने के लिए प्रयुक्त औजार का नाम बताइये।	2.0	0.00
		A1 Pipe wrench : पाइप रिच		
		A2 Basin wrench : बेसिन रिच		
		A3 Adjustable wrench : समायोज्य रिच		
		A4 Fault key : दोष कुंजी		

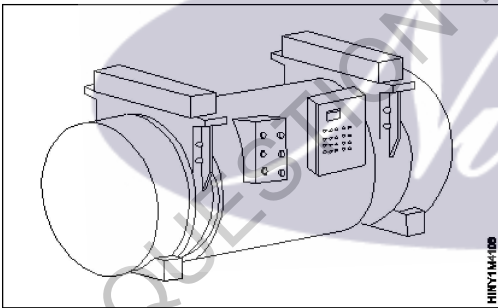
Trade Theory

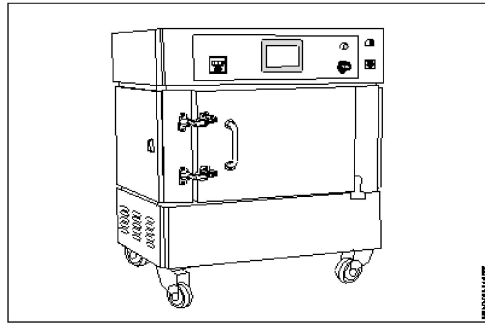
35	35	Bio-medical waste to be discarded in yellow category includes all except... पीली श्रेणी में जाने वाले जैव-चिकित्सा अपशिष्ट में को छोड़कर सभी शामिल हैं।	2.0	0.00
		A1 Animal waste : पशु अपशिष्ट		
		A2 Microbiological waste : माइक्रोबायोलॉजिकल वेस्ट		
		A3 Wasted sharp : तीखे अपशिष्ट		
		A4 Soiled waste : मिट्टी का कचरा		

Trade Theory

36	36	Which of the following colour code is not used in biomedical wastes management rules (2016)? निम्नलिखित में से कौन सा रंग कोड जैव चिकित्सा अपशिष्ट प्रबंधन नियमों (2016) में उपयोग नहीं किया गया है?	2.0	0.00
		A1 Black : काला		

		<p>A2 Red : लाल</p> <p>A3 Yellow : पीला</p> <p>A4 Blue : नीला</p>		
Trade Theory				
37	37	<p>All of the following waste is classified under yellow category except... निम्न में से सभी अपशिष्ट को पीले श्रेणी में वर्गीकृत किया गया है, सिवाय।</p> <p>A1 Discarded medicines and cytotoxic drugs : निष्प्रयोज्य दवाओं और साइटोटॉक्सिक दवा</p> <p>A2 Soiled waste contaminated with blood : खून से सना हुआ दूषित कचरा</p> <p>A3 Intravenous tube and sets : अंतःशिरा ट्यूब और सेट</p> <p>A4 Chemicals used in production of biologicals : जैविक के उत्पादन में प्रयुक्त रसायन</p>	2.0	0.00
Trade Theory				
38	38	<p>Best method of disposal of hospital refuse is... अस्पताल के अपशिष्ट के निपटान का सबसे अच्छा तरीका है।</p> <p>A1 Incineration : भस्मीकरण</p> <p>A2 Controlled tipping : नियंत्रित टिपिंग</p> <p>A3 Composting : खाद</p> <p>A4 Manure pits : खाद गड्ढे</p>	2.0	0.00
Trade Theory				
39	39	<p>Which of the following wastes are all recyclable except? निम्नलिखित अपशिष्टों में से सभी पुनर्चक्रिय करने योग्य है सिवाय।</p> <p>A1 Paper : कागज़</p> <p>A2 Glass : कांच</p> <p>A3 Plastics : प्लास्टिक</p> <p>A4 Old medicines : पुरानी दवाएं</p>	2.0	0.00
Trade Theory				
40	40	<p>Which index is also known as body mass index? किस सूचकांक को बॉडी मास इंडेक्स के रूप में भी जाना जाता है?</p> <p>A1 Quetelet index : क्वेटलेट्स इंडेक्स</p>	2.0	0.00

		<p>A2 Ponderal index : पोन्डेरल इंडेक्स</p> <p>A3 Broca index : ब्रोका इंडेक्स</p> <p>A4 Corpulence index : कॉर्पुलेंस इंडेक्स</p>		
Trade Theory				
41	41	<p>Controlled tipping is a method of disposal of... नियंत्रित टिपिंग के निपटान की एक विधि है।</p> <p>A1 Sewage : मल</p> <p>A2 Sullage : मैला पानी</p> <p>A3 Excreta : मलमूत्र</p> <p>A4 Refuse : अपशिष्ट</p>	2.0	0.00
Trade Theory				
42	42	<p>What is the name of following figure? निम्नलिखित आकृति का नाम क्या है?</p>  <p>A1 Auto clave : ऑटो क्लेव</p> <p>A2 Sterilizer : स्टेरलाइजर</p> <p>A3 Microwave : माइक्रोवेव</p> <p>A4 Oven : ओवन</p>	2.0	0.00
Trade Theory				
43	43	<p>Identify the name of following figure. निम्नलिखित आकृति का नाम पहचानिए।</p>	2.0	0.00



A1
: Oven

ओवन

A2
: Auto clave

ऑटो क्लेव

A3
: Microwave

माइक्रोवेव

A4
: Steriliser

स्टरलाइजर

Trade Theory

44

44

What is the name of following figure?

निम्नलिखित आकृति का नाम क्या है?



A1
: Auto clave

ऑटो क्लेव

A2
: Microwave

माइक्रोवेव

A3
: Sterilizer

स्टरलाइजर

A4
: Hydro clave

हाइड्रो क्लेव

Trade Theory

2.0

0.00

45

45

Protection for hand from harsh chemicals it called

कठोर रसायनों से हाथों की सुरक्षा को कहते हैं।

A1
: Dress

2.0

0.00

		<p>पोशाक A2 Gowns : गाउन A3 Gloves : दस्ताने A4 Mask : मास्क</p>		
Trade Theory				
46	46	<p>Identify the barrier and prevents from infected communicable disease. अवरोध की पहचान करें और संक्रमित संचारी रोग से बचाव करें।</p> <p>A1 Gloves : दस्ताने A2 Gowns : गाउन A3 Mask : मास्क A4 Shoes : शू</p>	2.0	0.00
Trade Theory				
47	47	<p>Coughing, sneezing or talking is spread disease..... खाँसने, छींकने या बात करने से फैलती है बीमारी...।</p> <p>A1 Cancer : कैंसर A2 Aids : एड्स A3 Whooping cough : काली खाँसी A4 Diabetes : मधुमेह</p>	2.0	0.00
Trade Theory				
48	48	<p>Calculated using your height and weight. आपकी ऊँचाई और वजन का उपयोग करके गणना की जाती है।</p> <p>A1 EMI : EMI A2 BNI : BNI A3 BMI : BMI A4 BSI : BSI</p>	2.0	0.00
Trade Theory				
49	49	<p>Which type of equipment is used during invasive medical procedures? आक्रामक चिकित्सा प्रक्रियाओं के दौरान किस प्रकार के उपकरण का उपयोग किया जाता है?</p> <p>A1 Isolation gowns : Isolation gowns</p>	2.0	0.00

		आइसोलेशन गाउन A2 Mask : मास्क A3 Gloves : दस्ताने A4 Shoes : जूते		
Trade Theory				
50	50	E-waste also known as..... ई-वेस्ट को के नाम से भी जाना जाता है। A1 every waste : हर बर्बादी A2 electronic waste : इलेक्ट्रॉनिक कचरा A3 industrial waste : औद्योगिक अपशिष्ट A4 agricultural waste : कृषि अपशिष्ट	2.0	0.00
Employability Skills				
51	51	Fill in the blank with correct future tense of verb. "We _____ to the zoo after Breakfast " क्रिया के सही भविष्य काल के साथ रिक्त स्थान भरें। "We _____ to the zoo after Breakfast " A1 went : went A2 are going : are going A3 had gone : had gone A4 will go : will go	2.0	0.00
Employability Skills				
52	52	Fill in the blank with correct word. "They _____ good friends" रिक्त में सही शब्द भरें। "They _____ good friends" A1 is : is A2 am : am A3 are : are A4 was : was	2.0	0.00
Employability Skills				
53	53	Fill in the blank with present progressive tense of the verb. "The train _____ through the tunnel" क्रिया के वर्तमान प्रगतिशील काल के साथ रिक्त स्थान भरें। "The train _____ through the tunnel" A1 passed : passed	2.0	0.00

		<p>A2 is passing : is passing</p> <p>A3 had passed : had passed</p> <p>A4 was passing : was passing</p>		
Employability Skills				
54	54	<p>Fill in the blank with proper interrogative adjective. _____ are you going? उचित ईटोरोगेटिव विशेषण के साथ रिक्त स्थान भरें। _____ are you going?</p> <p>A1 Who : Who</p> <p>A2 Where : Where</p> <p>A3 Which : Which</p> <p>A4 What : What</p>	2.0	0.00
Employability Skills				
55	55	<p>Fill in the blank with proper pronoun. "I made this cake _____" रिक्त स्थान में उचित सर्वनाम के साथ भरें। "I made this cake _____"</p> <p>A1 myself : myself</p> <p>A2 yourself : yourself</p> <p>A3 himself : himself</p> <p>A4 itself : itself</p>	2.0	0.00
Employability Skills				
56	56	<p>Fill in the blank with proper pronoun. "She made this cake _____" रिक्त स्थान में उचित सर्वनाम के साथ भरें। "She made this cake _____"</p> <p>A1 itself : itself</p> <p>A2 myself : myself</p> <p>A3 herself : herself</p> <p>A4 himself : himself</p>	2.0	0.00
Employability Skills				
57	57	<p>Fill in the blank with proper reflexive pronoun. "She has hurt _____" रिक्त स्थान में उचित प्रतिवर्ती सर्वनाम के साथ भरें। "She has hurt _____"</p> <p>A1 myself : myself</p> <p>A2 herself : herself</p>	2.0	0.00

		<p>herself</p> <p>A3 himself</p> <p>: himself</p> <p>A4 itself</p> <p>: itself</p>		
Employability Skills				
58	58	<p>Fill in the blank with suitable adjective for the given sentence "The little girl's..... eyes revealed her mischief"</p> <p>दिए गए वाक्य के लिए उपयुक्त विशेषण के साथ रिक्त स्थान भरें "The little girl's..... eyes revealed her mischief"</p> <p>A1 chubby</p> <p>: chubby</p> <p>A2 weak</p> <p>: weak</p> <p>A3 short sighted</p> <p>: short sighted</p> <p>A4 twinkling</p> <p>: twinkling</p>	2.0	0.00
Employability Skills				
59	59	<p>Fill in the blank with suitable place preposition. "My house is _____ the third floor"</p> <p>उपयुक्त स्थान पूर्वसर्ग के साथ रिक्त स्थान भरें। "My house is _____ the third floor"</p> <p>A1 at</p> <p>: at</p> <p>A2 in</p> <p>: in</p> <p>A3 on</p> <p>: on</p> <p>A4 under</p> <p>: under</p>	2.0	0.00
Employability Skills				
60	60	<p>Fill in the correct question word. "_____ is the speaker at the function?"</p> <p>सही प्रश्न शब्द भरें। "_____ is the speaker at the function?"</p> <p>A1 What</p> <p>: What</p> <p>A2 When</p> <p>: When</p> <p>A3 Why</p> <p>: Why</p> <p>A4 Who</p> <p>: Who</p>	2.0	0.00
Employability Skills				
61	61	<p>Low level language is also called _____.</p> <p>निम्न स्तर की भाषा को _____ भी कहा जाता है</p> <p>A1 source code</p> <p>: सोर्स कोड</p> <p>A2 middle ware</p> <p>: मध्यस्थ</p>	2.0	0.00

		<p>A3 machine language : मशीन भाषा</p> <p>A4 assembly language : असेंबली भाषा</p>		
Employability Skills				
62	62	<p>Pronunciation refers to _____. उच्चारण _____ को संदर्भित करता है</p> <p>A1 diphthong : संयुक्त स्वर</p> <p>A2 consonant : व्यंजन</p> <p>A3 punctuation : विराम चिह्न</p> <p>A4 production of sound : ध्वनि का उत्पादन</p>	2.0	0.00
Employability Skills				
63	63	<p>Re-arrange the following set of words into meaningful sentence. "teacher / school / worked / she / a / as" शब्दों के निम्नलिखित सेट को सार्थक वाक्य में फिर से व्यवस्थित करें। "teacher / school / worked / she / a / as"</p> <p>A1 School worked as a she teacher : School worked as a she teacher</p> <p>A2 She worked as a school teacher : She worked as a school teacher</p> <p>A3 She teacher worked as a school : She teacher worked as a school</p> <p>A4 Worked she as a school teacher : Worked she as a school teacher</p>	2.0	0.00
Employability Skills				
64	64	<p>Rise and fall of pitch of voice is called _____. आवाज की पिच का उठना और गिरना _____ कहलाता है</p> <p>A1 vowel : स्वर</p> <p>A2 intonation : आवाज़ का उतार-चढ़ाव</p> <p>A3 consonant : व्यंजन</p> <p>A4 pronunciation : उच्चारण</p>	2.0	0.00
Employability Skills				
65	65	<p>The word that expresses a sudden and strong feeling is called _____. वह शब्द जो अचानक और मजबूत भावना व्यक्त करता है उसे _____ कहा जाता है</p> <p>A1 punctuation : विराम चिह्न</p> <p>A2 interjection : विस्मयादिबोधक</p>	2.0	0.00

		<p>A3 conjunction : संयोजन के रूप</p> <p>A4 apostrophe : एपोसट्रॉफी</p>		
Employability Skills				
66	66	<p>When you greet higher official's such as Teacher, Instructor or Supervisor, you should use _____.</p> <p>जब आप शिक्षक, प्रशिक्षक या पर्यवेक्षक जैसे उच्च अधिकारियों का अभिवादन करते हैं, तो आपको _____ का उपयोग करना चाहिए</p> <p>A1 Good morning : गुड मॉर्निंग</p> <p>A2 Hello : हेलो</p> <p>A3 Hey : हेय</p> <p>A4 Hi : हाई</p>	2.0	0.00
Employability Skills				
67	67	<p>Which is a silent letter in the word "ANSWER"?</p> <p>"ANSWER" शब्द में कौन सा मूक अक्षर है?</p> <p>A1 R : R</p> <p>A2 E : E</p> <p>A3 S : S</p> <p>A4 W : W</p>	2.0	0.00
Employability Skills				
68	68	<p>Which one is a "Do's" of discussion etiquettes?</p> <p>चर्चा के शिष्टाचारों में से कौन सा "Do's" है?</p> <p>A1 Loose your temper : अपना आपा खोएं</p> <p>A2 Listen to others : दूसरों की सुनें</p> <p>A3 Talk about irrelevant details : अप्रासंगिक विवरण के बारे में बात करें</p> <p>A4 Use impolite or rude language : अभद्र या अशिष्ट भाषा का उपयोग करें</p>	2.0	0.00
Employability Skills				
69	69	<p>Which one is a "Don't" of discussion etiquette?</p> <p>चर्चा शिष्टाचार का "Don't" है?</p> <p>A1 Be open minded : दिमाग खुला रखना</p> <p>A2 Use moderate tone : Use moderate tone</p>	2.0	0.00

		<p>मध्यम स्वर का प्रयोग करें</p> <p>A3 Listen to others : दूसरों की सुनें</p> <p>A4 Argue unnecessary : अनावश्यक बहस करें</p>		
Employability Skills				
70	70	<p>Which one is a brain of computer? कंप्यूटर का मस्तिष्क कौन सा है?</p> <p>A1 Keyboard : कीबोर्ड</p> <p>A2 CPU : सी पी यू</p> <p>A3 Monitor : मॉनिटर</p> <p>A4 Hard disk : हार्ड डिस्क</p>	2.0	0.00
Employability Skills				
71	71	<p>Which one is a cardinal number? कार्डिनल नंबर कौन सा है?</p> <p>A1 10 : 10</p> <p>A2 V : V</p> <p>A3 VII : VII</p> <p>A4 XI : XI</p>	2.0	0.00
Employability Skills				
72	72	<p>Which one is a cardinal number? कार्डिनल नंबर कौन सा है?</p> <p>A1 One : एक</p> <p>A2 Fifth : पांचवाँ</p> <p>A3 Eighth : आठवाँ</p> <p>A4 Second : दूसरा</p>	2.0	0.00
Employability Skills				
73	73	<p>Which one is an exclamatory sentence? कौन सा विस्मयादिबोधक वाक्य है?</p> <p>A1 What a beautiful house it is! : What a beautiful house it is!</p> <p>A2 It is a beautiful house. :</p>	2.0	0.00

		<p>It is a beautiful house.</p> <p>A3 : Is it a beautiful house?</p> <p>Is it a beautiful house?</p> <p>A4 : Your house is beautiful.</p> <p>Your house is beautiful.</p>		
Employability Skills				
74	74	<p>Which one is in active voice? सक्रिय आवाज में कौन सा है?</p> <p>A1 : Ram has passed the exam.</p> <p>Ram has passed the exam.</p> <p>A2 : The ball was caught by him.</p> <p>The ball was caught by him.</p> <p>A3 : The book was being read by her.</p> <p>The book was being read by her.</p> <p>A4 : We were driven home by dad.</p> <p>We were driven home by dad.</p>	2.0	0.00
Employability Skills				
75	75	<p>Which one is in passive voice? निष्क्रिय आवाज में कौन सा है?</p> <p>A1 : Mohan is painting a house.</p> <p>Mohan is painting a house.</p> <p>A2 : She was reading a book.</p> <p>She was reading a book.</p> <p>A3 : Her birthday was celebrated by us.</p> <p>Her birthday was celebrated by us.</p> <p>A4 : I have seen that movie.</p> <p>I have seen that movie.</p>	2.0	0.00

SAMPLE QUESTION PAPER SET 2

Vimi

Health Sanitary Inspector - 1st year (Eng) SET 2

Question Number	Correct Alternative position
1	A4
2	A2
3	A3
4	A2
5	A4
6	A4
7	A4
8	A2
9	A1
10	A1
11	A2
12	A3
13	A1
14	A2
15	A2
16	A3
17	A3
18	A1
19	A1
20	A2
21	A3
22	A1
23	A4
24	A1
25	A1
26	A3
27	A4
28	A3
29	A2
30	A2
31	A1
32	A2
33	A2
34	A3
35	A3
36	A1
37	A3
38	A1
39	A4
40	A1
41	A4
42	A1
43	A3
44	A4
45	A3

46	A3
47	A3
48	A3
49	A1
50	A2
51	A4
52	A3
53	A2
54	A2
55	A1
56	A3
57	A2
58	A4
59	A3
60	A4
61	A3
62	A4
63	A2
64	A2
65	A2
66	A1
67	A4
68	A2
69	A4
70	A2
71	A1
72	A1
73	A1
74	A1
75	A3

KEY ANSWER SET 2