

CITS QUESTION BANK

COMPUTER HARDWARE NETWORKING THEORY LEVEL-1

Q 1. Physical structure of computer is called / कम्प्यूटर की भौतिक संरचना को कहते हैं ।

- A). software / सॉफ्टवेयर
- B). hardware / हार्डवेयर
- C). Human ware / ह्यूमन वेयर
- D). frame / फ्रेम

Q 2. Best Quality graphics is produced by / सर्वोत्तम गुणवत्ता ग्राफिक्स
. से बनाया जाता है ।

- A). Dot Matix / डॉट मैट्रिक्स
- B). Laser Printer / लेजर प्रिंटर
- C). Inkjet Printer / इंकजेट प्रिंटर
- D). Plotter / प्लॉटर

Q 3. Which device is required for the Internet connection? / इंटरनेट कनेक्शन के लिए किस डिवाइस की जरूरत होती है ?

- A). Joystick / जॉयस्टिक
- B). Modem / मॉडेम
- C). CD Drive / सी डी ड्राइव
- D). NIC Card / एन आई सी कार्ड

Q 4. Examples of output device of computer / कंप्यूटर के आउटपुट डिवाइस को उदाहरण है -

- A). Screen / स्क्रीन
- B). Printer / प्रिंटर
- C). Speaker / स्पीकर
- D). All of these / ये सभी

Q 5. Memory which forgets everything when you switch off the power is known as / जब आप पावर बंद कर देते हैं तो मेमोरी सब कुछ भुल जाती है । इसे कहते हैं

- A). Corrupted / करप्टेड
- B). Volatile / वोलेटाइल
- C). Non-Volatile / नन- वोलेटाइल
- D). Non-Corrupted / नन-करप्टेड

Q 6. VDU is also called / वी डी यू को भी कहते हैं ।

- A). Screen / स्क्रीन
- B). Monitor / मॉनिटर
- C). Both of these / दोनों
- D). key board / की बोर्ड

Q 7. What allows you to print on both sides of the printer? / क्या आपको प्रिंटर के दोनों तरफ प्रिंट करने की अनुमति देता है ?

- A). fuser / फ्यूजर
- B). duplexer / ड्यूप्लेक्सर
- C). paper swamping unit / पेपर स्वाम्पिंग युनिट
- D). none of these / इनमे से कोई नहीं

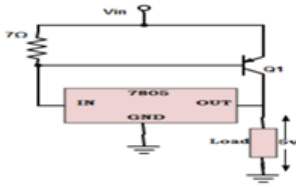
Q 8. Which of the following is a type of network? / निम्न में कौन नेटवर्क का प्रकार है ?

- A). Ring / रिंग
- B). Bus / बस
- C). PAN / पैन
- D). Star / स्टार

Q 9. A computer cannot 'boot' if it does not have / कंप्यूटर चालू नहीं हो सकता यदि इसमें नहीं होता है ।

- A). Compiler / कंपाइलर
- B). Loader / लोडर
- C). Operating System / ऑपरेटिंग सिस्टम
- D). Assembler / असेम्बलर

Q 10. Identify the following figure?



- A). Voltage regulator /
- B). Heat sink /
- C). Differentiator / विभेदक
- D). none of these / इनमे से कोई नहीं

Q 11. Prevent the loss of data during power failures / _____ बिजली जाने के दौरान डाटा की हानि को रोकता है।

- A). Encryption program / एन्क्रिप्शन प्रोग्राम
- B). Firewall / फायरवॉल
- C). Surge protector / सर्ज प्रोटेक्टर
- D). UPS / यू पी एस

Q 12. Most common tool used to restrict access to a computer system / कंप्यूटर सिस्टम में प्रवेश को नियंत्रित करने के लिए प्रयुक्त होने वाला सबसे आम उपकरण _____ होता है।

- A). User logins / यूजर लॉगिन
- B). Access-control software / एक्सेस-कंट्रोल सॉफ्टवेयर
- C). Password / पासवर्ड
- D). Computer keys / कंप्यूटर की

Q 13. Translates and executes program at run time line by line / रन टाइम में लाइन बाई लाइन प्रोग्राम को _____ ट्रांसलेट और कार्यान्वित करता है।

- A). Compiler / कंपाइलर
- B). Interpreter / इंटरप्रेटर
- C). Loader / लोडर
- D). Linker / लिंकर

Q 14. Zip disks has capacity / जिप डिस्क की क्षमता होती है ।

- A). 100 MB / 100 एम बी
- B). 250 MB / 250 एम बी

- C). 750 MB / 750 एम बी
- D). All of these / ये सभी

Q 15. A zip is a program used to / जिप एक प्रोग्राम है जिसका प्रयोग _____ के लिए होता है ।

- A). Speed up the computer memory / कंप्यूटर की मेमोरी को बढ़ाने के लिए ।
- B). Speed up the disk access / डिस्क एक्सेस को बढ़ाने के लिए
- C). Compress files / फाइलों को संक्षिप्त करने के लिए
- D). All of these / ये सभी

Q 16. The roller that grabs the paper to feed it into the printer / वह रोलर जो प्रिंटर में पेपर को भरने के लिए इसे लेता है

- A). separation roller / सेपरेशन रोलर
- B). pick roller / पिक रोलर
- C). pull roller / पुल रोलर
- D). All of these / ये सभी

Q 17. What is indication that battery of mother board is exhausted? / मदर बोर्ड की बैटरी समाप्त होने का क्या इंडीकेशन होता है ?

- A). on booting system, time, date and other variables are not maintained. / बूटिंग सिस्टम में समय, तारीख और अन्य परिवर्तनीय चीजें नहीं हो पाती हैं ।
- B). computer does not start / कंप्यूटर चालू नहीं होगा ।
- C). computer shut down frequently / कंप्यूटर बार-बार बंद हो जाएगा ।
- D). none of these / इनमें से कोई नहीं

Q 18. The tracks of a hard disk is further sub divided in to / हार्ड डिस्क का ट्रैक में और उप विभाजित हो जाता है ।

- A). clusters / क्लस्टर
- B). sectors / सेक्टर
- C). vectors / वेक्टर
- D). heads / हेड

Q 19. A safety programme consists of / सुरक्षा प्रोग्राम में होते हैं ।

- A). 3 E's / 3 ई
- B). 4 E's / 4 ई
- C). 5 E' s / 5 ई
- D). 6 E's / 6 ई

Q 20. For household wiring and small units, which should be used for safety measure ?/ घरेलू वायरिंग और छोटे युनिटों की लिए सुरक्षा उपाय के लिए क्या प्रयोग करना चाहिए ?

- A). MCCB / एम सी सी बी
- B). MCB / एम सी बी
- C). ACB / ए सी बी
- D). OCB / ओ सी बी

Q 21. Tools required to cleaning of computer? / कंप्यूटर की सफाई के लिए कौन सा टूल जरूरी होता है ?

- A). A small brush / छोटा ब्रश
- B). vacumme cleaner / वैक्यूम क्लीनर
- C). Isopropyl alcohol and eraser / आइसोप्रोपिल एल्कोहल और इरेजर
- D). All of these / ये सभी

Q 22. Function of Disk Defragment / डिस्क डीफ्रैगमेंट का कार्य है

- A). removes virus / वायरस हटाना
- B). clears up and repairs broken files that clutter up your PC and slow it down / टूटे फाइलों की सफाई करना और मरम्मत करना जो आपके पर्सनल कंप्यूटर अस्तव्यस्त कर देता है और इसे धीमा कर देता है ।
- C). protect system from hacking / हैक होने से सिस्टम को बचाना
- D). none of these / इनमे से कोई नहीं

Q 23. Printer in which output is printed by the use of light beam and particles of ink infused on paper is best classified as / प्रिंटर जिसमें प्रकाश पुंज का प्रयोग करके और पेपर पर इंक के कणों को बिखेरकर आउटपुट प्रिंट किया जाता है , उसे निम्न रूप में वर्गीकृत

- A). character printer / कैरेक्टर प्रिंटर
- B). line printers / लाइन प्रिंटर
- C). Laser Printer / लेजर प्रिंटर
- D). beam printer / बीम प्रिंटर

Q 24. The ribbon is used in_____ / रिबन का प्रयोग
प्रिंटर में होता है ।

- A). Laser Printer / लेजर प्रिंटर
- B). Plotter / प्लॉटर
- C). Ink-jet printer / इंक-जेट प्रिंटर
- D). Dot Matrix printer / डॉट मैट्रिक्स प्रिंटर

Q 25. In the above figure, the part 2 of Lap top of (in circle) is / उपर्युक्त
आरेख में लैपटॉप का पार्ट 2 (घेरा में) है -

- A). port / पोर्ट
- B). mother board / मदर बोर्ड
- C). battery / बैटरी
- D). none of these / इनमे से कोई नहीं

Q 26. Which can be thought of as an upturned mouse ball with
surrounding buttons? / निम्न में से किसे सराउंडिंग बटन के साथ उल्टा माउस बॉल
के रूप में मानते हैं ?

- A). trackball / ट्रैकबॉल
- B). touch pad / टच पैड
- C). virtual mouse / वर्चुअल माउस
- D). none of these / इनमे से कोई नहीं

Q 27. Two dimensional positioning device in Laptop

- A). Trackball / ट्रैकबॉल
- B). Spaceball /
- C). both of these / दोनों
- D). none of these / इनमे से कोई नहीं

Q 28. Arrange according to the size / साइज के अनुसार सजाएं

- A). Record, field, byte, bit / रिकॉर्ड, फील्ड, बाइट, बिट
- B). Bit, field, byte, record / बिट, फील्ड, बाइट, रिकॉर्ड
- C). Field, byte, record, bit / फील्ड, बाइट, रिकॉर्ड, बिट
- D). Byte, bit, record, field / बाइट, बिट, रिकॉर्ड, फील्ड

Q 29. In spite of ON lamp of printer, it is not printing. How problem can be rectified? / प्रिंटर का लैम्प ऑन होने के बावजूद यह प्रिंट नहीं करता है। इस समस्या को कैसे दूर कर सकते हैं ?

- A). Make sure the printer is on line / सुनिश्चित करें कि प्रिंटर ऑनलाइन है।
- B). Replace the AC line fuse / ए सी लाइन फ्यूज को बदलें।
- C). turn the printer on and off / प्रिंटर को ऑन और ऑफ करे।
- D). Replace the ribbon / रिबन को बदलें।

Q 30. A 25-pin female connector on the back of your computer will be typically of / आपके कंप्यूटर के पीछे भाग पर 25-पिन फीमेल कनेक्टर होगा

- A). serial port / सीरियल पोर्ट
- B). parallel port / पैरलल पोर्ट
- C). docking / डॉकिंग
- D). COM2 port / कॉम2 पोर्ट

Q 31. Electronic Fan regulator uses / इलेक्ट्रॉनिक फैन रेगुलेटर का प्रयोग करता है।

- A). SCR / एस सी आर
- B). TRIAC / ट्राइएक
- C). UJT / यू जे टी
- D). Diode / डायोड

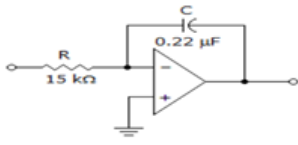
Q 32. Process of dividing the disk into tracks and sectors / डिस्क को ट्रैक और सेक्टर में विभाजन की प्रक्रिया है

- A). Tracking / ट्रैकिंग
- B). Crashing / क्रैशिंग
- C). Formatting / फॉर्मेटिंग
- D). Allotting / एलॉटिंग

Q 33. In differential mode of an OPAMP, there is / ओ पी ए एम पी के विभेदी मोड में होता है।

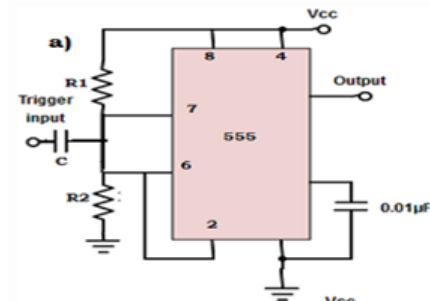
- A). 1 input and 1 output / 1 इनपुट और 1 आउटपुट
- B). 2 inputs and 1 output / 2 इनपुट और 1 आउटपुट
- C). 1 input and two output / 1 इनपुट और 2 आउटपुट
- D). none of these / इनमें से कोई नहीं

Q 34. The figure shows use of OPAMP as / आरेख में ओ पी ए एम पी का प्रयोग के रूप में दिखाया गया है ।



- A). Amplifier / एम्पलीफायर
- B). Differentiator / विभेदक
- C). Integrator / इंटीग्रेटर
- D). none of these / इनमे से कोई नहीं

Q 35. The circuit shows which application of 555 timer? / यह सर्किट किस 555 टाइमर एप्लीकेशन को दिखाता है ?



- A). comparator / कंपरेटर
- B). monostable multivibrator / मोनोस्टेबल मल्टीवाइब्रेटर
- C). Bistable multivibrator / बाईस्टेबल मल्टीवाइब्रेटर
- D). none of these / इनमे से कोई नहीं

Q 36. Protocols are, set of rules for / प्रोटोकॉल के लिए नियमों का समुच्चय है ।

- A). typing / टंकण
- B). communication / संचार
- C). proofing / प्रूफिंग
- D). data base / डाटाबेस

Q 37. In Linux everything stored as a / लिनक्स में सभी चीज को के रूप में स्टोर करते हैं ।

- A). frame / फ्रेम
- B). domain / डोमेन
- C). directory / डायरेक्टरी
- D). file / फाइल

Q 38. The address of location of the document on the world wide web is called its / वर्ल्ड वाइड वेब पर दस्तावेज के लोकेशन का एड्रेस को इसका कहते हैं ।

- A). IP address / आई पी एड्रेस
- B). URL / यू आर एल
- C). protocol / प्रोटोकॉल
- D). memory / मेमोरी

Q 39. Which switching technology reduces the size of a broadcast domain? / कौन सी स्विचिंग प्रौद्योगिकी ब्रॉडकास्ट डोमेन के साइज को कम करता है ?

- A). STP / एस टी पी
- B). 802.1Q / 802.1 क्यू
- C). ISL / आई एस एल
- D). VLANs / वी एस लैन

Q 40. The internet model consists of _____ layers. / इंटरनेट मॉडल में लेयर होते हैं ।

- A). 3
- B). 5
- C). 7
- D). 10

Q 41. To improve network performance by increasing the bandwidth available to hosts and limit the size of the broadcast domains , which will work? / होस्ट को उपलब्ध बैंडविड्थ को बढ़ाकर नेटवर्क की निष्पादन में सुधार करने और ब्राडकास्ट डोमेन के साइज को सीमित करने

- A). hubs / हब
- B). Managed hubs / प्रबंधित हब
- C). switches / स्विच
- D). Switches configured with VLANs / वीलैन सहित स्विच समरूपण

Q 42. Protocol that allows user to log-on to a host computer from remote computers / _____ प्रोटोकाल प्रयोक्ता को दूरस्थ कंप्यूटर से होस्ट कंप्यूटर को लॉग ऑन करने देता है।

- A). Telnet / टेलनेट
- B). POP / पी ओ पी
- C). PPP / पी पी पी
- D). SLIP / एस एल आई पी

Q 43. Computer or server on the network is also known as / नेटवर्क पर कंप्यूटर या सर्वर को के नाम से भी जानते हैं ।

- A). address / एड्रेस
- B). host / होस्ट
- C). IP address / आई पी एड्रेस
- D). URLs address / यू आर एल एड्रेस

Q 44. Internet address is / इंटरनेट एड्रेस का होता है ।

- A). 8 bit number / 8 बिट नंबर
- B). 16 bit number / 16 बिट नंबर
- C). 32 bit number / 32 बिट नंबर
- D). 64 bit number / 64 बिट नंबर

Q 45. A software used to open web pages on internet / वह साफ्टवेयर जो इंटरनेट पर वेब पेज को खोलने के लिए प्रयुक्त होता है

- A). portal / पोर्टल
- B). suffer / सफर
- C). browser / ब्राउजर
- D). provider / प्रदाता

Q 46. Any sort of connection to internet, you will probably deal with / इंटरनेट से किसी भी प्रकार के कनेक्शन के लिए, आप शायद _____ से संपर्क करेंगे।

- A). an IP address / आई पी एड्रेस
- B). a TCP/IP address / टी सी पी / आई एड्रेस
- C). a host / होस्ट
- D). an ISP / आई एस पी

Q 47. Local telephone exchange is a part of / स्थानीय टेलीफोन एक्सचेंज का पार्ट होता है ।

- A). LAN / एल ए एन

- B). MAN / एम ए एन
- C). WAN / डब्ल्यू ए एन
- D). PAN / पी ए एन

Q 48. The second layer of communication is / संचार का दूसरा लेयर
. . है ।

- A). data link layer / डाटा लिंक लेयर
- B). network layer / नेटवर्क लेयर
- C). application layer / एप्लीकेशन लेयर
- D). none of these / इनमें से कोई नहीं

Q 49. _____ is not an address resolver protocol. / एड्रेस समाधान
प्रोटोकॉल नहीं है ।

- A). DNS / डी एन एस
- B). DHCP / डी एच सी पी
- C). ARP / ए आर पी
- D). RARP / आर ए आर पी

Q 50. System that can be used both in priority as well as non-priority
mode / वह सिस्टम जिसे प्राथमिकता और गैर-प्राथमिकता मोड दोनों में प्रयोग किया जा
सकता है

- A). TDM / टी डी एम
- B). carrier sense systems / कैरियर सेंस सिस्टम
- C). token passing / टोकन पासिंग
- D). carrier sense systems and token passing both/ कैरियर सेंस सिस्टम और
टोकन पासिंग दोनों

Q 51. baud means / बॉड का अर्थ है

- A). number of bits transmitted per unit time / प्रति इकाई समय में पारेषित बिटों
की संख्या
- B). number of bytes transmitted per unit time / प्रति इकाई समय में पारेषित
बाइटों की संख्या
- C). rate at which the signal changes / वह दर जिस पर सिग्नल बदलता है ।
- D). none of these / इनमें से कोई नहीं

Q 52. Unmodulated signal coming from transmitter is / ट्रांसमीटर से आने वाला अनमॉड्युलेटेड सिग्नल होता है

- A). carrier signal / कैरियर सिग्नल
- B). base band signal / बेस बैंड सिग्नल
- C). primary signal / प्राइमरी सिग्नल
- D). none of these / इनमें से कोई नहीं

Q 53. Gateways are used to connect / गेटवे का उपयोग _____ कनेक्ट करने के लिए होता है ।

- A). Different networks together such as TCP/IP and DEC net. / टी सी पी / आई पी और डी ई सी नेट जैसे भिन्न नेटवर्कों को एक साथ जोड़ने के लिए
- B). Main frame computer to network / नेटवर्क से मेन फ्रेम कंप्यूटर
- C). oversea network / समुद्रपारीय नेटवर्क
- D). none of these / इनमें से कोई नहीं

Q 54. Repeater act like a / रिपीटर की तरह कार्य करता है ।

- A). amplifier / प्रवर्धक
- B). rectifier / रेक्टिफायर
- C). bridge / ब्रिज
- D). none of these / इनमें से कोई नहीं

Q 55. _____ does not provide a physical link between terminal and computer. / टर्मिनल और कंप्यूटर के बीच वास्तविक लिंक नहीं देता है ।

- A). optical fibre / ऑप्टिकल फाइबर
- B). Microwave / माइक्रोवेव
- C). telephone line / टेलीफोन लाइन
- D). coaxial cable / कॉक्सियल केबल

Q 56. LAN to LAN connection is provided with / लैन से लैन कनेक्शन से दिया जाता है ।

- A). leased line / लीज्ड लाइन
- B). ISDN / आई एस डी एन
- C). frame relay / फ्रेम रिले
- D). all of these / सभी

Q 57. Which pairs of protocols can use multiple TCP connections between the same client and the server. Which one is that? / कौन प्रोटोकाल समान क्लाइंट और सर्वर के बीच बहु टी सी पी कनेक्शन का प्रयोग कर सकता है । निम्न में कौन है ?

- A). HTTP, TELNET / एच टी टी पी, टेलनेट
- B). HTTP, FTP / एच टी टी पी, एफ टी पी
- C). FTP, SMTP / एफ टी पी, एस एम टी पी
- D). HTTP, SMTP / एच टी टी पी, एस एम टी पी

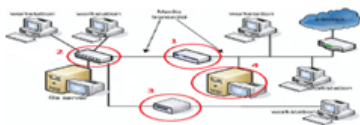
Q 58. In IPv4 layer, datagram is a / IPv4 लेयर में, डाटाग्राम है

- A). variable length / चर दैर्घ्य
- B). fixed length / नियत दैर्घ्य
- C). short length / लघु दैर्घ्य
- D). long length / लंबा दैर्घ्य

Q 59. Two protocols of IPSec / IPSec का दो प्रोटोकॉल है-

- A). PGP; SSL / पी जी पी ; एस एस एल
- B). AH; ESP / एएच ; ई एस पी
- C). AH;SSL / ए एच ; एस एस एल
- D). none of these / इनमें से कोई नहीं

Q 60. In the fig., bridge is circled as number / आरेख में ब्रिज को संख्या के रूप में घेरा गया है ।



- A). 4
- B). 3
- C). 2
- D). 1

Q 61. In the fig., repeater is circled as number / आरेख में रिपीटर को संख्या के रूप में घेरा गया है ।



- A). 1
- B). 2
- C). 3
- D). 4

Q 62. The media of transmission of data in case of wireless connection is / बेतार कनेक्शन की स्थिति में डाटा के पारेषण का माध्यम हैं ।

- A). optical fibre / ऑप्टिकल फाइबर
- B). air / वायु
- C). light / प्रकाश
- D). none of these / इनमें से कोई नहीं

Q 63. IP assigned for a client by DHCP server is / डी एच सी पी सर्वर द्वारा क्लायंट को दिया गया आई पी होता है ।

- A). for a limited period / सीमित अवधि के लिए
- B). for Unlimited period / असीमित अवधि के लिए
- C). not time dependent / समय आश्रित नहीं होता है ।
- D). none of these / इनमें से कोई नहीं

Q 64. Internet is- / इंटरनेट _____ है।

- A). collection of LANS / एल ए एन एस का संग्रहण
- B). Network of networks / नेटवर्कों का नेटवर्क
- C). Collection of WANS / डब्ल्यू ए एन एस का संग्रहण
- D). none of these / इनमें से कोई नहीं

Q 65. Supporting program used by other programs such as e-mail is / ईमेल जैसे अन्य प्रोग्राम द्वारा प्रयुक्त सपोर्टिंग प्रोग्राम होता है

- A). IP / आई पी
- B). DNS / डी एन एस
- C). SMTP / एस एम टी पी
- D). server / सर्वर

Q 66. WPA2 is used for security in / डब्ल्यू पी ए 2 का प्रयोग में सुरक्षा के लिए होता है ।

- A). bluetooth / ब्लूटूथ
- B). Wi-Fi / वाई-फाई
- C). ethernet / ईथरनेट
- D). none of these / इनमें से कोई नहीं

Q 67. What port does Telnet use? / टेलनेट कौन सा पोर्ट प्रयोग करता है ?

- A). 20
- B). 22
- C). 23
- D). 80

Q 68. DNS client/server program can support an e-mail program to find IP address of an / डी एन एस क्लायंट/सर्वर प्रोग्राम के आई पी एड्रेस का पता लगाने के लिए ईमेल प्रोग्राम को सपोर्ट कर सकता है ।

- A). E-Mail Server / ईमेल सर्वर
- B). E-Mail client / ईमेल क्लायंट
- C). DNS Server / डी एन एस सर्वर
- D). DNS recipient / डी एन एस ग्राही

Q 69. In Domain Name System , server makes a database called / डोमेन नेम सिस्टम में सर्वर एक डाटाबेस बनाता है जिसे कहते हैं ।

- A). zone IP / जोन आई पी
- B). zone file / जोन फाईल
- C). zone domain / जोन डोमेन
- D). zone server / जोन सर्वर

Q 70. Generally grounding is provided for:/ आमतौर पर ग्राउंडिंग प्रदत्त की जाती है-

- A). only for the safety of the equipment/ केवल उपकरण की सुरक्षा के लिए
- B). only for the safety of the operating personnel/ केवल ऑपरेटिंग कर्मियों की सुरक्षा के लिए
- C). for the safety of the equipment and for the safety of the operating personnel both/ उपकरण की और ऑपरेटिंग कर्मियों की सुरक्षा के लिए दोनों ही
- D). none of these/ इनमें से कोई नहीं

Q 71. The following is(are) physical hazard agent(s)/ शरीर को खतरा पहुँचाने वाले एजेंट निम्नलिखित है/हैं-

- A). Falls/ गिरना
- B). Electricity/ बिजली
- C). Inhalation/ साँस खींचना
- D). All of these/ ये सभी

Q 72. The following is (are) used as safety device(s) in machines/ मशीन में सुरक्षा उपकरण के रूप में निम्नलिखित का प्रयोग किया जाता है/हैं-

- A). Fail safe/ फेल सेफ
- B). Safety interlocks/ सुरक्षा इंटरलॉक
- C). Limit switches/ लिमिट स्विच
- D). All of these/ ये सभी

Q 73. A Triac has three terminals viz -/ एक ट्रायक में तीन टर्मिनल होते हैं अर्थात-

- A). Drain, source, gate/ ड्रेन, सोर्स, गेट
- B). Two main terminal and a gate terminal/ दो मुख्य टर्मिनल और एक गेट टर्मिनल
- C). Cathode, anode, gate/ कैथोड, एनोड, गेट
- D). none of these/ इनमें से कोई नहीं

Q 74. How many Terminals a diac has? / एक diac में कितने टर्मिनल होते हैं?

- A). Two/ दो
- B). Three/ तीन
- C). Four/ चार
- D). none of these/ इनमें से कोई नहीं

Q 75. The device that does not have the gate terminal is/ वह उपकरण जिसमें गेट टर्मिनल नहीं होता वह _____ है।

- A). Triac
- B). FET
- C). SCR
- D). Diac

Q 76. SMPS is used for/ SMPS का प्रयोग _____ के लिए होता है।

- A). obtaining controlled ac power supply/ नियंत्रित ac विद्युत् आपूर्ति प्राप्त करना
- B). obtaining controlled dc power supply/ नियंत्रित dc विद्युत् आपूर्ति प्राप्त करना
- C). storage of dc power/ dc पावर का संचयन
- D). switch from one source to another/ एक स्रोत से दूसरे में जाना

Q 77. Choose the incorrect statement./ गलत कथन चुनें।

- A). SMPS is less sensitive to input voltage variations/ SMPS इनपुट वोल्टेज विविधताओं के लिए कम ग्रहणशील होता है
- B). SMPS is smaller as compared to rectifiers/ रेक्टिफायर की तुलना में SMPS छोटा होता है
- C). SMPS has low input ripple/ SMPS में निम्न इनपुट तरंग होती है
- D). SMPS is a source of radio interference/ SMPS रेडियो व्यवधान का एक स्रोत है

Q 78. Teletypewriter terminal is an example of/ टेलीटाइपराइटर टर्मिनल _____ का एक उदाहरण है।

- A). input devices/ इनपुट डिवाइस
- B). output devices/ आउटपुट डिवाइस
- C). input/output devices/ इनपुट/ आउटपुट डिवाइस
- D). storage devices/ स्टोरेज डिवाइस

Q 79. Dot matrix and 'solid font printers are examples of/ डॉट मैट्रिक्स और सॉलिड फॉन्ट प्रिंटर _____ के उदाहरण हैं।

- A). line printers/ लाइन प्रिंटर
- B). of-band printer/ ऑफ़-बैंड प्रिंटर
- C). character printer/ करैक्टर प्रिंटर
- D). ink printers/ इंक प्रिंटर

Q 80. ink-jet printers or 'band printers are classified as/ इंक-जेट प्रिंटर या 'बैंड प्रिंटर को _____ के रूप में वर्गीकृत किया गया है।

- A). character printer/ करैक्टर प्रिंटर
- B). ink printers/ इंक प्रिंटर

- C). line printers/ लाइन प्रिंटर
- D). of-band printer/ ऑफ़-बैंड प्रिंटर

Q 81. Printer, in which, output is printed by use of light beam and particles of ink infused on paper is best classified as/ वह प्रिंटर जिसमें आउटपुट को लाइट बीम के प्रयोग से प्रिंट किया जाता है और इंक के कण कागज पर डाले जाते हैं, उसे _____ के रूप में सर्वश

- A). character printer/ करैक्टर प्रिंटर
- B). line printers/ लाइन प्रिंटर
- C). laser printer/ लेज़र प्रिंटर
- D). beam printer/ बीम प्रिंटर

Q 82. Type of printer in which characters or letters are formed without use of any mechanical impact is termed as/ प्रिंटर का प्रकार जिसमें किसी यांत्रिक प्रभाव के उपयोग के बिना वर्ण या अक्षर गठित होते हैं, को _____ कहा जाता है।

- A). page printers/ पेज प्रिंटर
- B). line printers/ लाइन प्रिंटर
- C). impact printer/ इम्पैक्ट प्रिंटर
- D). non impact printer/ नॉन-इम्पैक्ट प्रिंटर

Q 83. Sulphation in a lead acid battery occurs due to/ लेड एसिड बैटरी में सल्फेशन _____ के कारण होता है।

- A). trickle charging/ ट्रिकल चार्जिंग
- B). heavy charging/ हैवी चार्जिंग
- C). overcharging/ ओवरचार्जिंग
- D). incomplete charging/ अपूर्ण चार्जिंग

Q 84. Computer device which detects each spot of image on a paper is/ कंप्यूटर डिवाइस जो एक कागज पर छवि के प्रत्येक स्थान का पता लगाता है वह _____ होता है।

- A). video cam/ विडियो कैम
- B). web cam/ वेब कैम
- C). scanner/ स्कैनर
- D). printer/ प्रिंटर

Q 85. Scanner with a resolution of 600 dots per inch can split image into/ 600 डॉट प्रति इंच के रिज़ॉल्यूशन वाला स्कैनर इमेज को _____ में विभाजित कर सकता है।

- A). 600x600 areas/ 600x600 क्षेत्रों
- B). 600x100 areas/ 600x100 क्षेत्रों
- C). 600x1200 areas/ 600x1200 क्षेत्रों
- D). 600x300 areas/ 600x300 क्षेत्रों

Q 86. LCD monitors often have a smaller refresh rate than/ LCD मॉनिटर में अक्सर _____ की तुलना में अल्प रिफ्रेश दर होती है।

- A). CRT monitors/ CRT मॉनिटर
- B). grayscale monitors/ ग्रेस्केल मॉनिटर
- C). monochrome monitors/ मोनोक्रोम मॉनिटर
- D). plasma displays/ प्लाज्मा डिस्प्ले

Q 87. To minimize eyestrain, you should adjust your monitor to a degree angle of/ आंखों के तनाव को कम करने के लिए, आपको अपने मॉनिटर को _____ डिग्री के कोण पर समायोजित करना चाहिए।

- A). 5
- B). 10
- C). 15
- D). 90

Q 88. We can align electron guns with help of/ हम _____ की सहायता से इलेक्ट्रॉन गन को संरेखित कर सकते हैं।

- A). shadow mask/ शैडो मास्क
- B). resolution/ रेज़ल्यूशन
- C). pixel/ पिक्सेल
- D). refresh/ रिफ्रेश

Q 89. A DVD is/ एक DVD है-

- A). optical disk/ ऑप्टिकल डिस्क
- B). output device/ आउटपुट डिवाइस
- C). solid state storage/ सॉलिड स्टेट स्टोरेज
- D). hard disk/ हार्ड डिस्क

Q 90. Which of the following is not a type of optical disk?/ निम्नलिखित में से क्या ऑप्टिकल डिस्क का एक प्रकार नहीं है?

- A). DVD/ डीवीडी
- B). CD/ सीडी
- C). WORM/ वर्म
- D). Winchester/ विंचेस्टर

Q 91. PCI stands for _____ / PCI से आशय है-

- A). Peripheral Component Interconnect/ पेरिफेरल कॉम्पोनेन्ट इंटरकनेक्ट
- B). Partial Component Interconnect/ पार्शियल कॉम्पोनेन्ट इंटरकनेक्ट
- C). Peripheral Component Interaction/ पेरिफेरल कॉम्पोनेन्ट इंटरैक्शन
- D). Partial Component Interaction/ पार्शियल कॉम्पोनेन्ट इंटरैक्शन

Q 92. The part of a processor which contains hardware necessary to perform all the operations required by a computer: / एक प्रोसेसर का भाग जो एक कंप्यूटर द्वारा सभी कार्यों को करने के लिए आवश्यक हार्डवेयर से युक्त होता है-

- A). Data path/ डाटा पाथ
- B). Controller/ कंट्रोलर
- C). Registers/ रजिस्टर
- D). Cache/ कैश

Q 93. Serial ports are connected to/ सीरियल पोर्ट्स _____ से जुड़े होते हैं।

- A). external modem/ बाह्य मॉडेम
- B). internal modem/ आंतरिक मॉडेम
- C). motherboard/ मदरबोर्ड
- D). printer/ प्रिंटर

Q 94. Hard disk are organized as/ हार्ड डिस्क को _____ के रूप में संयोजित किया जाता है।

- A). cylinders/ सिलेंडर
- B). tracks/ ट्रैक्स
- C). cylinders & tracks/ सिलेंडर और ट्रैक्स
- D). master boot record/ मास्टर बूट रिकॉर्ड

Q 95. The hard disk is referred to in a computer by the name/ एक कंप्यूटर में हार्डडिस्क को _____ के नाम से संदर्भित किया जाता है।

- A). heavy storage media/ हैवी स्टोरेज मीडिया
- B). F drive/ F ड्राइव
- C). D drive/ D ड्राइव
- D). H drive/ H ड्राइव

Q 96. The full form of HDD is/ HDD का पूर्ण रूप है-

- A). High Disk Drive/ हाई डिस्क ड्राइव
- B). Hard Disk Drive/ हार्ड डिस्क ड्राइव
- C). Hard digital Disk/ हार्ड डिजिटल डिस्क
- D). High digital drive/ हाई डिजिटल ड्राइव

Q 97. How many pins are there on a VGA?/ VGA में कितने पिन होते हैं?

- A). 15
- B). 9
- C). 25
- D). 32

Q 98. What is modified when changing the system start-up boot sequence?/ सिस्टम स्टार्ट-अप बूट अनुक्रम को बदलते समय क्या संशोधित किया गया है?

- A). BIOS/CMOS
- B). CONFIG.SYS
- C). autoexec.bat
- D). COMMAND.COM

Q 99. Missing slot covers on a computer can cause _____./ एक कंप्यूटर में लुप्त स्लॉट कवर _____ का कारण बन सकते हैं।

- A). over heat/ अधिक गर्म होने
- B). power surges/ पॉवर का तेज़ी से बढ़ना
- C). EMI
- D). incomplete path for ESD/ ESD के लिए अपूर्ण पाथ

Q 100. You suspect a virus has entered your computer. What will not be affected by the virus?/ आपको संदेह है कि आपके कंप्यूटर में वायरस आ गया है। वायरस से क्या प्रभावित नहीं होगा?

- A). CMOS
- B). Boot sector/ बूट सेक्टर
- C). Floppy disks/ फ्लॉपी डिस्क
- D). Program files/ प्रोग्राम फाइल

Q 101. Which one of the following parts of a computer looks like an animal?/ कंप्यूटर के निम्नलिखित भागों में से कौन सा एक जानवर जैसा दिखता है?

- A). Monitor/ मॉनिटर
- B). CPU/ सीपीयू
- C). Mouse/ माउस
- D). Keyboard/ कीबोर्ड

Q 102. Computer Monitor is also known as :/ कंप्यूटर मॉनिटर को _____ के रूप में भी जाना जाता है।

- A). DVU
- B). UVD
- C). VDU
- D). CCTV

Q 103. During discharging, the specific gravity of the electrolytes of a lead acid battery- / डिस्चार्जिंग के दौरान, एक लेड एसिड बैटरी के इलेक्ट्रोलाइट्स का विशिष्ट गुरुत्व-

- A). decreases/ घटता है
- B). increases/ बढ़ता है
- C). remain same/ समान रहता है
- D). none of these/ इनमें से कोई नहीं

Q 104. In which of the following Piggybacking protocol technique is used? / निम्नलिखित में से किसमें पिग्गीबैकिंग प्रोटोकॉल तकनीक इस्तेमाल की जाती है?

- A). ACKs
- B). NAKs
- C). ACKs and NAKs both/ ACKs और NAKs दोनों ही
- D). None of these/ इनमें से कोई नहीं

Q 105. An internet is a/ इन्टरनेट एक _____ होता है।

- A). Collection of WANs/ WANs का संग्रह
- B). Network of networks/ नेटवर्कों का नेटवर्क
- C). collection of LANs/ LANs का संग्रह
- D). Collection of identical LANs and WANs/ समान LANs और WANs का संग्रह

Q 106. Checksum is used in Internet by several protocols although not at the/ इन्टरनेट में चेकसम का प्रयोग विभिन्न प्रोटोकॉल द्वारा किया जाता है हालांकि _____ पर नहीं।

- A). session layer/ सेशन लेयर
- B). transport layer/ ट्रांसपोर्ट लेयर
- C). network layer/ नेटवर्क लेयर
- D). data link layer/ डाटा लिंक लेयर

Q 107. What is the format of IP address?/ IP एड्रेस का प्रारूप क्या होता है?

- A). 34 bit/ 34 बिट
- B). 64 bit/ 64 बिट
- C). 16 bit/ 16 बिट
- D). 32 bit/ 32 बिट

Q 108. Which of the following are the Addresses of classes A, B and C? / निम्नलिखित में से कौनसे क्लास A, B और C के एड्रेस हैं?

- A). Multicast/ मल्टीकास्ट
- B). Reserved/ रिजर्व्ड
- C). Unicast/ यूनिकास्ट
- D). All of these/ ये सभी

Q 109. The design of the Internet protocol suites adhere to the _____ principle./ इन्टरनेट प्रोटोकॉल सुइट का डिज़ाइन _____ सिद्धांत का पालन करता है।

- A). Data corruption/ डाटा करप्शन
- B). Connection oriented/ कनेक्शन ओरिएंटेड
- C). End to End principle/ एंड टू एंड प्रिंसिपल
- D). Reliability/ रिलायबिलिटी

Q 110. A device that is used to connect a number of LANs is / उपकरण जो कई LANs को जोड़ने के लिए प्रयोग किया जाता है वह _____ है।

- A). Router/ राऊटर
- B). Repeater/ रिपीटर
- C). Bridge/ ब्रिज
- D). Switch/ स्विच

Q 111. Which of the following is not a web server?/ निम्नलिखित में से कौन एक वेब सर्वर नहीं है?

- A). Apache tomcat/ अपेक टॉमकैट
- B). BlueGriffon/ ब्लूग्रिफन
- C). Jetty/ जेटी
- D). Tornado/ टोरनाडो

Q 112. Which type of Ethernet framing is used for TCP/IP and DEC net?/ TCP/IP और DEC नेट के लिए कौनसे प्रकार की ईथरनेट फ्रेमिंग उपयोग की जाती है?

- A). Ethernet 802.3/ ईथरनेट 802.3
- B). Ethernet 802.2/ ईथरनेट 802.2
- C). Ethernet II/ ईथरनेट II
- D). Ethernet SNAP/ ईथरनेट SNAP

Q 113. What is the access point (AP) in wireless LAN?/ ताररहित LAN में एक्सेस पॉइंट (AP) क्या होता है?

- A). device that allows wireless devices to connect to a wired network/ डिवाइस जो ताररहित डिवाइस को तारयुक्त नेटवर्क से जुड़ने की अनुमति देता है
- B). wireless devices itself/ स्वयं ताररहित डिवाइस
- C). both device that allows wireless devices to connect to a wired network and wireless devices itself/ डिवाइस जो ताररहित डिवाइस को तारयुक्त नेटवर्क से जुड़ने की अनुमति देता है और स्वयं ताररहित डिवाइस दोनों ही
- D). None of these/ इनमें से कोई नहीं

Q 114. In wireless ad-hoc network/ ताररहित एड-हॉक नेटवर्क में

- A). access point is not required/ एक्सेस पॉइंट की आवश्यकता नहीं होती
- B). access point is must/ एक्सेस पॉइंट बहुत जरूरी है

- C). nodes are not required/ नोड्स की आवश्यकता नहीं होती
- D). None of these/ इनमें से कोई नहीं

Q 115. What does IPsec protect in the tunnel modes ?/ टनल मोड में IPsec किसकी सुरक्षा करता है?

- A). Entire IP packet/ पूरे IP पैकेट
- B). IP header/ IP हेडर
- C). IP payload/ IP पेलोड
- D). None of these/ इनमें से कोई नहीं

Q 116. Message authentication is a service beyond/ मेसेज प्रमाणीकरण _____ से परे एक सेवा है।

- A). Message Confidentiality/ मेसेज की गोपनीयता
- B). Message Integrity/ मेसेज प्रामाणिकता
- C). Message Splashing/ मेसेज स्प्लैशिंग
- D). Message Sending/ मेसेज भेजना

Q 117. An object acting as a gateway for the client side is called _____. / क्लाइंट पक्ष के लिए गेटवे के रूप में कार्य करने वाला एक ऑब्जेक्ट _____ कहलाता है।

- A). skeleton/ स्केलेटन
- B). stub/ स्टब
- C). remote/ रिमोट
- D). server/ सर्वर

Q 118. A gateway for the server side object is called _____. / सर्वर साइड ऑब्जेक्ट के लिए एक गेटवे _____ कहलाता है।

- A). skeleton/ स्केलेटन
- B). stub/ स्टब
- C). remote/ रिमोट
- D). server/ सर्वर

Q 119. What does that machine generally called which places the request to access the data?/ उस मशीन को आमतौर पर क्या कहा जाता है जो डाटा तक पहुँचने के लिए रिक्वेस्ट डालती है?

- A). Server Machine/ सर्वर मशीन
- B). Client Machine/ क्लाइंट मशीन
- C). Request Machine/ रिक्वेस्ट मशीन
- D). None of these/ इनमें से कोई नहीं

Q 120. Server manager is a great tool for managing most of your server settings and configuration all in one central place. Which one of the following Server manager Features is used for Storage management, replication and searching? / सर्वर मैनेजर आपके अधिकांश

- A). Dynamic Host Configuration Server/ डायनामिक होस्ट कॉन्फिगरेशन सर्वर
- B). Terminal Services/ टर्मिनल सर्विस
- C). Domain Name Service/ डोमेन नेम सर्विस
- D). File Services/ फाइल सर्विस

Q 121. The entire hostname has a maximum of/ पूरे होस्टनेम में अधिक से अधिक _____ होते हैं।

- A). 255 characters/ 255 वर्ण
- B). 127 characters/ 127 वर्ण
- C). 63 characters/ 63 वर्ण
- D). 31 characters/ 31 वर्ण

Q 122. Servers handle requests for other domains/ सर्वर अन्य डोमेन के लिए रिक्वेस्ट नियंत्रित करता है-

- A). directly/ प्रत्यक्ष रूप से
- B). by contacting remote DNS server/ दूरस्थ DNS सर्वर से संपर्क करके
- C). it is not possible/ यह संभव नहीं है
- D). None of these/ इनमें से कोई नहीं

Q 123. DNS database contains/ DNS डेटाबेस में शामिल है-

- A). name server records/ नेम सर्वर रिकॉर्ड
- B). hostname-to-address records/ होस्टनेम-टू-एड्रेस रिकॉर्ड
- C). hostname aliases/ होस्टनेम एलियास
- D). All of these/ ये सभी

Q 124. The DHCP server/ DHCP सर्वर-

- A). maintains a database of available IP addresses/ उपलब्ध IP एड्रेस का डेटाबेस बनाये रखता है
- B). maintains the information about client configuration parameters/ क्लाइंट कॉन्फिगरेशन पैरामीटर के बारे में जानकारी रखता है
- C). grants an IP address when receives a request from a client/ क्लाइंट से रिक्वेस्ट मिलने पर IP एड्रेस प्रदान करता है
- D). All of these/ ये सभी

Q 125. Which command is used to record a user login session in a file? / किसी फाइल में यूजर लॉगिन सेशन रिकॉर्ड करने के लिए किस कमांड का उपयोग किया जाता है?

- A). macro
- B). read
- C). script
- D). None of these/ इनमें से कोई नहीं

Q 126. To join the internet, the computer has to be connected to which among the following? / इंटरनेट से जुड़ने के लिए, कंप्यूटर निम्नलिखित में से किससे जुड़ा होना चाहिए?

- A). internet architecture board/ इंटरनेट आर्किटेक्चर बोर्ड
- B). internet society/ इंटरनेट सोसाइटी
- C). internet service provider/ इंटरनेट सर्विस प्रोवाइडर
- D). None of these/ इनमें से कोई नहीं

Q 127. In OSI network architecture, the routing is performed by/ OSI नेटवर्क आर्किटेक्चर में, _____ द्वारा राउटिंग की जाती है।

- A). network layer/ नेटवर्क लेयर
- B). data link layer/ डाटा लिंक लेयर
- C). transport layer/ ट्रांसपोर्ट लेयर
- D). session layer/ सेशन लेयर

Q 128. Internet access by transmitting digital data over the wires of a local telephone network is provided by which one of the following? / एक स्थानीय टेलीफोन नेटवर्क के तारों से डिजिटल डेटा संचारित करके इंटरनेट एक्सेस निम्नलिखित में से किसके द्वारा प्रदान किया

- A). leased line/ लीज्ड लाइन
- B). digital subscriber line/ डिजिटल सब्सक्राइबर लाइन

- C). digital signal line/ डिजिटल सिग्नल लाइन
- D). None of these/ इनमें से कोई नहीं

Q 129. User's Primary Group id is listed in which file, at the time of creation of the user (On a standard Unix system)?/ यूजर बनते समय (एक मानक यूनिक्स सिस्टम पर), कौनसी फाइल में यूजर की प्राथमिक ग्रुप आईडी सूचित होती है?

- A). /etc/passwd
- B). /etc/groups
- C). /etc/login
- D). /etc/profile

Q 130. A user can change the default log-in shell using/ एक उपयोगकर्ता डिफ़ॉल्ट लॉग-इन शेल _____ का उपयोग करके बदल सकता है।

- A). Chmod
- B). chsh
- C). rmsh
- D). tchsh

Q 131. The /etc/passwd file doesn't contain/ /etc/passwd फाइल में शामिल नहीं है-

- A). UserId/ यूजरआईडी
- B). home directory for a user/ यूजर के लिए होम डायरेक्टरी
- C). login shell name/ लॉग इन शैल नाम
- D). None of these/ इनमें से कोई नहीं

Q 132. User id 0 is/ 0 यूजर आईडी है-

- A). An invalid user id/ एक अमान्य यूजर आईडी
- B). The id of the root user/ रूट यूजर की आईडी
- C). The id of a user when the user's account is deleted/ यूजर का अकाउंट मिट जाने पर उसकी आईडी
- D). None of these/ इनमें से कोई नहीं

Q 133. The dmesg command/ dmesg कमांड

- A). Shows user login logoff attempts/ यूजर के लॉगिन लॉगऑफ़ प्रयासों को

दिखाता है

B). Shows the syslog file for info messages/ इन्फो मेसेज के लिए syslog फाइल दिखाता है

C). kernel log messages/ कर्नेल लॉग मेसेज

D). Shows the daemon log messages/ डेमॉन लॉग मेसेज दिखाता है

LEVEL 1 ANSWER KEY

Question No.	Option	Question No.	Option	Question No.	Option	Question No.	Option
1	B	41	D	81	C	121	A
2	D	42	A	82	D	122	B
3	B	43	B	83	D	123	D
4	D	44	C	84	C	124	D
5	B	45	C	85	A	125	C
6	C	46	D	86	A	126	C
7	B	47	C	87	A	127	A
8	C	48	A	88	C	128	B
9	C	49	B	89	A	129	A
10	A	50	D	90	D	130	B
11	D	51	C	91	A	131	D
12	C	52	B	92	A	132	B
13	B	53	A	93	A	133	C
14	D	54	A	94	C		
15	C	55	B	95	C		
16	B	56	A	96	B		
17	A	57	B	97	A		
18	B	58	A	98	A		
19	B	59	B	99	A		
20	B	60	C	100	A		
21	D	61	C	101	C		
22	B	62	B	102	C		
23	C	63	A	103	A		
24	D	64	B	104	C		
25	C	65	B	105	B		
26	A	66	B	106	D		
27	A	67	C	107	D		
28	A	68	B	108	C		
29	A	69	B	109	C		
30	B	70	C	110	A		
31	B	71	D	111	B		
32	C	72	D	112	C		
33	B	73	B	113	A		
34	C	74	A	114	A		
35	B	75	D	115	A		
36	B	76	B	116	B		
37	D	77	C	117	B		
38	B	78	C	118	A		
39	D	79	C	119	B		
40	B	80	C	120	D		

COMPUTER HARDWARE NETWORKING THEORY LEVEL-2

Q 1. What resistance should be displayed while checking speaker in a computer? / कंप्यूटर में स्पीकर की जांच करते समय किस प्रतिरोध को दिखाना चाहिए ?

- A). 0 ohm / 0 ओम
- B). 16 ohm / 16 ओम
- C). 20 ohm / 20 ओम
- D). 200 ohm / 200 ओम

Q 2. The 741 IC OPAMP has _____pins.

- A). 2
- B). 8
- C). 16
- D). 20

Q 3. Device should not be direct plug in to UPS is / _____ डिवाइस को यू पी एस में सीधे प्लग नहीं करना चाहिए ?

- A). monitor / मॉनीटर
- B). Laser Printer / लेजर प्रिंटर
- C). external modem / एक्सटर्नल मॉडेम
- D). none of these / इनमे से कोई नहीं

Q 4. Name of disk used for preventive maintenance of software / सॉफ्टवेयर के सुरक्षात्मक अनुरक्षण के लिए प्रयुक्त डिस्क का नाम है ।

- A). scan disk / स्कैन डिस्क
- B). disc cleanup / डिस्क क्लीनअप
- C). check disk / चेक डिस्क
- D). All of these / ये सभी

Q 5. What should be the first step while OS upgrading? / ऑपरेटिंग सिस्टम को अपग्रेड करते समय पहला कदम क्या होना चाहिए ?

- A). Delete old Operating System / पुराने ऑपरेटिंग सिस्टम को मिटा देना ।
- B). Backup old Operating System / पुराने ऑपरेटिंग सिस्टम का बैकअप लेना ।
- C). Backup Critical Data / महत्वपूर्ण डाटा का बैकअप लेना
- D). Format Hard Disks / हार्ड डिस्क को फॉर्मेट करना ।

Q 6. Most common HP 12A (Q2612A) Toner Cartridge for HP Deskjet, Officejet and Photosmart series / एच पी डेस्कजेट, आफिसजेट और फोटोस्मार्ट सीरिज के लिए अति आम एच पी 12ए (क्यू2612ए) टोनर कैट्रिज है

- A). HP 21 C9351 Cartridge / एच पी 21 सी9351 कैट्रिज
- B). HP 12A (Q2612A) Toner Cartridge / एच पी 12ए (क्यू2612ए) टोनर कैट्रिज
- C). HP #28 (C8728A) Compatible Ink Cartridge / एच पी #28 (सी8728ए) कम्पैटिबल इंक कैट्रिज
- D). none of these / इनमे से कोई नहीं

Q 7. Maintenance related to the modification in the software due to changing atmosphere is / बदलते वातावरण के कारण सॉफ्टवेयर में संशोधन से संबंधित अनुरक्षण को कहते हैं -

- A). prefective maintenance / प्रीफेक्टीव अनुरक्षण
- B). adaptive maintenance / एडेप्टिव अनुरक्षण
- C). corrective maintenance / करेक्टिव अनुरक्षण
- D). preventive maintenance / प्रिवेंटिव अनुरक्षण

Q 8. What is safe inside temperature of a computer? / कंप्यूटर के अंदर कितना तापमान सुरक्षित होता है ?

- A). 25 0 F / 25 डिग्री फारेनहाइट
- B). 50 0 F / 50 डिग्री फारेनहाइट
- C). 100 0 F / 100 डिग्री फारेनहाइट
- D). none of these / इनमे से कोई नहीं

Q 9. Multiple sheets of paper feed into a printer or copier because / प्रिंटर या कॉपियर मशीन में पेपर के मल्टीपल शीट डाले जाते हैं क्योंकि

- A). separation roller or pad becomes glazed / सेपरेशन रोलर या पैड चिकना हो जाता है ।
- B). Wrong print command / गलत प्रिंट कमांड
- C). poor quality of paper / पेपर की खराब गुणवत्ता
- D). none of these / इनमे से कोई नहीं

Q 10. When configuring a new interface card for installation, Valid I/O address will be / जब आप इंस्टालेशन के लिए नया इंटरफेस को संरूपण करते हैं तो वैध आई / ओ एड्रेस होगा

- A). 378
- B). 2F8 / 2एफ8
- C). 360

D). 3F8 / 3एफ8

Q 11. What should be the maximum earth resistance for industrial machines and equipments? / औद्योगिक मशीनों और उपकरणों के लिए अधिकतम अर्थ रेजिस्टेंस क्या होना चाहिए?

- A). 0.5 ohm / 0.5 ओम
- B). 2 ohm / 2 ओम
- C). 5 ohm / 5 ओम
- D). 10 ohm / 10 ओम

Q 12. In case of electric fire, the fire extinguisher used / विद्युत से आग लगने की स्थिति में _____ अग्निशमन का प्रयोग करना चाहिए

- A). CTC or Foam type fire extinguisher / सी टी सी या झाग प्रकार का अग्निशमन
- B). Carbon dioxide fire extinguisher / कार्बन डाइऑक्साइड अग्निशमन
- C). both of these / दोनों
- D). none of these / इनमे से कोई नहीं

Q 13. Which is three-pin voltage regulator lcs? / कौनसा 3-पिन वोल्टेज रेगुलेटर आईसी है ?

- A). Fixed voltage regulators / नियत वोल्टेज रेगुलेटर
- B). Adjustable voltage regulators / एडजस्टेबल वोल्टेज रेगुलेटर
- C). Both of these / दोनों
- D). none of these / इनमे से कोई नहीं

Q 14. The block diagram belongs to / यह ब्लॉक डायग्राम _____ संबंधित है



- A). Laptop / लैपटॉप
- B). UPS / यू पी एस
- C). SMPS / एस एम पी एस
- D). Regulated power supply / विनियमित पावर सप्लाई

Q 15. Network that allows authorized access from outside users / वह नेटवर्क जो बाहरी प्रयोक्ताओं को प्राधिकृत पहुंच प्रदान करता है

- A). Internet / इंटरनेट
- B). Extranet / एक्सट्रानेट
- C). Intranet / इंटरनेट

D). none of these / इनमें से कोई नहीं

Q 16. HDLC is / एच डी एल सी है ।

A). bit oriented / बिट अभिन्मुख

B). code transparent / कोड पारदर्शी

C). bit oriented and code transparent both / बिट अभिन्मुख और कोड पारदर्शी दोनों

D). code dependent / कोड आश्रित

Q 17. Group scopes in active directory / सक्रिय डायरेक्टरी में ग्रुप स्कोप है

A). zero / शून्य

B). 5

C). 3

D). none of these / इनमें से कोई नहीं

Q 18. Not a LAN hardware / एल ए एन हार्डवेयर नहीं है

A). gateway / गेटवे

B). memory access unit / मेमोरी एक्सेस युनिट

C). network interface card / नेटवर्क इंटरफेस कार्ड

D). none of these / इनमें से कोई नहीं

Q 19. Router and bridge is same in term of / रूटर और ब्रिज के संदर्भ में समान होते हैं ।

A). Encapsulation & filtering / इंकेपसुलेशन और फिल्टरिंग

B). self learning / सेल्फ लर्निंग

C). Encapsulation & filtering and self learning both/ इंकेपसुलेशन और फिल्टरिंग व सेल्फ लर्निंग दोनों

D). none of these / इनमें से कोई नहीं

Q 20. Which phase of hacking performs actual attack on a network or system? / हैकिंग का कौन सा चरण नेटवर्क या सिस्टम पर वास्तव में हमला करता है ?

A). Reconnaissance / रिकॉनसन्स

B). Gaining Access / गेनिंग एक्सेस

C). Scanning / स्कैनिंग

D). Maintaining Access / मेनटेनिंग एक्सेस

Q 21. What type of error is indicated when you can successfully PING a local PC by IP address but not by name? / जब आप आई पी एड्रेस से स्थानीय

पीसी को सफलतापूर्वक पिंग करते हैं , लेकिन नाम से नहीं , तो किस प्रकार की गलती का पता चलता है ?

- A). DNS / डी एन एस
- B). CAT5 / सी ए टी5
- C). DHCP / डी एच सी पी
- D). none of these/ इनमें से कोई नहीं

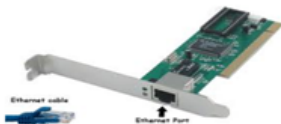
Q 22. Technology of Active directory is created by _____ that provides variety of network services. / सक्रिय डायरेक्टरी की प्रौद्योगिकी द्वारा बनाया जाता है जो कई प्रकार के नेटवर्क सेवा प्रदान करता है ।

- A). microsoft / माइक्रोसाफ्ट
- B). Internet explorer / इंटरनेट एक्सप्लोरर
- C). microsoft office / माइक्रोसाफ्ट आफिस
- D). microsoft window / माइक्रोसाफ्ट विंडो

Q 23. For response message of size of more than 512 bytes, Connection is / 512 बाइट से ज्यादा आकार के संदेश प्रतिक्रिया के लिए कनेक्शन है

- A). DNS / डी एन एस
- B). STMP / एस टी एम पी
- C). ICMP / आई सी एम पी
- D). TCP / टी सी पी

Q 24. This fig. Shows / यह आरेख दिखाता है ।



- A). DNS / डी एन एस
- B). NIC / एन आई सी
- C). switch / स्विच
- D). none of these / इनमें से कोई नहीं

Q 25. What does the NBTSTAT -C command do for you? / आप एन बी टी एस टी ए टी - सी कमांड का प्रयोग किस लिए करते हैं ?

- A). it checks the current NetBIOS name cache / यह वर्तमान नेटबाओस नेम कैच की जांच करता है ।
- B). it checks the current memory cache / यह वर्तमान मेमोरी कैच की जांच करता है ।
- C). it checks the current RAM cache / यह वर्तमान रैम कैच की जांच करता है ।

D). it checks the current system cache / यह वर्तमान सिस्टम कैच की जांच करता है ।

Q 26. The objective of earthing or grounding is:/ अर्थिंग या ग्राउंडिंग का उद्देश्य है-

- A). to provide as low resistance possible to the ground/ जमीन को जितना हो सके उतना निम्न प्रतिरोध प्रदान करना
- B). to provide as high resistance possible to the ground/ जमीन को जितना हो सके उतना उच्च प्रतिरोध प्रदान करना
- C). to provide flow of positive, negative and zero sequence currents/ पॉजिटिव, नेगेटिव और शून्य अनुक्रम विद्युत् धाराओं का प्रवाह प्रदान करना
- D). none of these/ इनमें से कोई नहीं

Q 27. In a Zener diode with high breakdown voltage/ उच्च भंजन वोल्टता वाले जेनर डायोड में-

- A). Both P and N are heavily doped/ P और N दोनों ही भारी डोपड होते हैं
- B). Both P and N are lightly doped/ P और N दोनों ही मामूली डोपड होते हैं
- C). Either P or N is lightly doped/ या तो P या N मामूली डोपड होते हैं
- D). none of these/ इनमें से कोई नहीं

Q 28. SPMS are based on the _____ principle./ SPMS _____ सिद्धांत पर आधारित होते हैं।

- A). Phase control/ फेज नियंत्रण
- B). Integral control/ इंटीग्रल नियंत्रण
- C). Chopper/ चोपर
- D). MOSFET

Q 29. What kind of voltage regulating device a Zener diode is used as?/ जेनर डायोड को किस प्रकार के वोल्टेज विनियमन उपकरण के रूप में उपयोग किया जाता है?

- A). Shunt/ शंट
- B). Series/ सीरीज
- C). Series-shunt/ सीरीज-शंट
- D). none of these/ इनमें से कोई नहीं

Q 30. _____ is used for critical loads where temporary power failure can cause a great deal of inconvenience./ _____ का उपयोग उन क्रिटिकल लोड के लिए किया जाता है जहाँ अस्थायी बिजली की विफलता के कारण काफी असुविधा हो सकती है।

- A). SMPS
- B). UPS
- C). MPS
- D). RCCB

Q 31. Devices which are used to receive data from central processing unit are classified as/ सेंट्रल प्रोसेसिंग यूनिट से डेटा प्राप्त करने के लिए उपयोग किए जाने वाले डिवाइस को _____ के रूप में वर्गीकृत किया जाता है।

- A). input devices/ इनपुट डिवाइस
- B). digital devices/ डिजिटल डिवाइस
- C). signaled devices/ सिग्नल डिवाइस
- D). output devices/ आउटपुट डिवाइस

Q 32. Type of printer in which loop rotates in horizontal lines and hammer set of printer is used across paper is termed as/ प्रिंटर का प्रकार जिसमें लूप क्षैतिज रेखाओं में घूमता है और कागज पर प्रिंटर के हैमर सेट का उपयोग किया जाता है, उसे _____ कहा जाता है

- A). band printers/ बैंड प्रिंटर
- B). ink jet printers/ इंक जेट प्रिंटर
- C). page printers/ पेज प्रिंटर
- D). font printer/ फॉण्ट प्रिंटर

Q 33. Monitor design ensures that/ मॉनिटर डिजाइन यह सुनिश्चित करता है कि-

- A). only one process can be active at a time within the monitor/ मॉनिटर के भीतर एक समय में केवल एक ही प्रक्रिया सक्रिय हो सकती है
- B). number of processes can be active at a time/ अनेक संख्या में प्रक्रियाएं एक ही समय में सक्रिय हो सकती हैं
- C). the queue has only one process in it at a time/ पंक्ति में एक बार में केवल एक ही प्रक्रिया होती है
- D). particular processes can be active at a time/ एक समय में विशेष प्रक्रियाएं सक्रिय हो सकती हैं

Q 34. What are the four key functions of a computer system?/ एक कंप्यूटर सिस्टम के चार प्रमुख कार्य क्या हैं?

- A). input, processing, output, and storage/ इनपुट, प्रोसेसिंग, आउटपुट और स्टोरेज
- B). keyboard, display, memory, and disk drive/ कीबोर्ड, डिस्प्ले, मेमोरी और डिस्क ड्राइव

- C). word processing, spreadsheets, database/ वर्ड प्रोसेसिंग, स्प्रेडशीट, डेटाबेस
D). bits, bytes, words, and OSI/ बिट्स, बाइट्स, वर्ड और OSI

Q 35. Parity is -/पैरिटी है-

- A). a byte stored in the FAT to indicate remaining slots/ शेष स्लॉट्स को इंगित करने के लिए FAT में संग्रहीत बाइट
B). the optimal transmission speed of data over a CAT 5 cable/ CAT 5 केबल पर डेटा की ऑप्टीमल संचरण गति
C). an extra bit stored with data in RAM that is used to check for errors when the data is read back/ रैम में डेटा के साथ संग्रहीत एक अतिरिक्त बिट जो डेटा को वापस पढ़ने पर त्रुटियों की जांच करने के लिए उपयोग किया जाता है
D). none of these/ इनमें से कोई नहीं

Q 36. Each side of a standard DVD-ROM disk can hold data up to/ स्टैंडर्ड DVD-ROM डिस्क के प्रत्येक पक्ष में _____ तक डेटा समा सकता है।

- A). 4.7 GB
B). 9.4 GB
C). 17 GB
D). 140 GB

Q 37. A _____ monitor looks like a television and are normally used with non-portable computer systems. / _____ मॉनिटर एक टेलीविजन की तरह दिखता है और सामान्य रूप से गैर-पोर्टेबल कंप्यूटर सिस्टम के साथ उपयोग किया जाता है।

- A). CRT
B). LCD
C). LED
D). Flat Panel Monitors/ फ्लैट पैनल मॉनिटर

Q 38. Which of the following is not a characteristic of a computer? / निम्नलिखित में से कौन सी एक कंप्यूटर की विशेषता नहीं है?

- A). Diligence/ अविराम
B). I.Q./ आई.क्यू.
C). Accuracy/ सटीकता
D). Versatility/ बहुमुखी प्रतिभा

Q 39. The socket that supplies the power from the computer system to the computer monitor./ वह सॉकेट जो कंप्यूटर सिस्टम से कंप्यूटर मॉनिटर में पॉवर की आपूर्ति करता है।

- A). Monitor Power Socket/ मॉनिटर पॉवर सॉकेट
- B). Main Power Socket/ मेन पॉवर सॉकेट
- C). PS/2 Mouse Port/ PS/2 माउस पोर्ट
- D). none of these/ इनमें से कोई नहीं

Q 40. The standard used in serial ports to facilitate communication is/
संचार की सुविधा के लिए सीरियल पोर्ट में उपयोग किया जाने वाला मानक है-

- A). RS-246
- B). RS-LNK
- C). RS-232-C
- D). RST 3

Q 41. What could cause a fixed disk error?/ एक स्थायी डिस्क त्रुटी का कारण क्या हो सकता है?

- A). No-CD installed/ कोई CD लगी नहीं है
- B). bad ram/ खराब रैम
- C). slow processor/ धीमा प्रोसेसर
- D). Incorrect CMOS settings/ गलत CMOS सेटिंग

Q 42. Due to sulphation effect in lead acid battery, its terminal resistance ; /
लेड एसिड बैटरी में सल्फेट के प्रभाव के कारण, इसका टर्मिनल प्रतिरोध ;

- A). increases./ बढ़ता है
- B). decreases./ घटता है
- C). remain same./ समान रहता है
- D). none of these/ इनमें से कोई नहीं

Q 43. Logout service is configured by:-/ लॉगआउट सर्विस _____ द्वारा समनुरूप की गयी है।

- A). logout/ लॉगआउट
- B). login/ लॉग इन
- C). logout-basic/ लॉगआउट-बेसिक
- D). logout_basic/ लॉगआउट_बेसिक

Q 44. When a new trunk link is configured on an IOS-based switch, which VLANs are allowed over the link?/ जब एक नया ट्रंक लिंक IOS- आधारित स्विच पर समनुरूप किया जाता है, लिंक पर कौनसी VLANs नियत होती हैं?

- A). By default, all VLANs are allowed on the trunk./ डिफ़ॉल्ट रूप से, ट्रंक पर

सभी VLANs नियत होती हैं

B). No VLAN's are allowed, you must configure each VLAN by hand./ कोई VLAN नियत नहीं होती, आपको हाथ से प्रत्येक VLAN को समनुरूप करना चाहिए

C). Only configured VLAN's are allowed on the link./ केवल समनुरूप VLAN ही लिंक पर नियत होती हैं

D). Only extended VLAN's are allowed by default/ डिफ़ॉल्ट रूप से केवल विस्तृत VLANs ही नियत होती हैं

Q 45. Which of the following modes are valid when a switch port is used as a VLAN trunk? 1.Blocking,2.Dynamic auto,3.Dynamic desirable,4.Nonegotiate,5.Access,6.Learning / जब एक स्विच पोर्ट को VLAN ट्रंक की तरह प्रयोग किया जाता है तब निम्नलिखित में से कौनसे मोड

A). 1, 2 and 6/ 1, 2 और 6

B). 2, 3 and 4/ 2, 3 और 4

C). 4, 5 and 6/ 4, 5 और 6

D). 2, 4, and 5/ 2, 4, और 5

Q 46. A device that provides a central connection point for cables is / _____ वह उपकरण है जो केबल के लिए केन्द्रीय कनेक्शन पॉइंट प्रदत्त करता है।

A). Switch/ स्विच

B). Hub/ हब

C). Gateway/ गेटवे

D). Proxy Server/ प्रॉक्सी सर्वर

Q 47. Bridge must discard any frame too large for its/ ब्रिज को अपने _____ के लिए बहुत बृहद् फ्रेम को अलग कर देना चाहिए।

A). Medium/ माध्यम

B). Connection/ कनेक्शन

C). frame format/ फ्रेम फॉर्मेट

D). System/ सिस्टम

Q 48. Bridge can operate on both layers those are/ ब्रिज दोनों लेयर पर कार्य कर सकता है जो _____ होती हैं।

A). physical and the data link layer/ फिजिकल और डाटा लिंक लेयर

B). physical and the sessional layer/ फिजिकल और सेशनल लेयर

C). application and the data link layer/ एप्लीकेशन और डाटा लिंक लेयर

D). physical and presentation layer/ फिजिकल और प्रेजेंटेशन लेयर

Q 49. Bluetooth transceiver devices operate in _____ band./ ब्लूटूथ ट्रांसिीवर डिवाइस _____ बैंड में काम करते हैं।

- A). 2.4 GHz ISM
- B). 2.5 GHz ISM
- C). 2.6 GHz ISM
- D). 2.7 GHz ISM

Q 50. Which command should be used to allow the host norbert to connect to the local X server?/ होस्ट नॉर्बर्ट को स्थानीय X सर्वर से जुड़ने की अनुमति देने के लिए किस कमांड का उपयोग किया जाना चाहिए?

- A). xhost +
- B). cat norbert > .rhosts
- C). xhost +norbert
- D). rhosts +norbert

Q 51. What device is the wireless equivalent of a wired hub? / वायर्ड हब के समान ताररहित डिवाइस कौन सा होता है?

- A). bridge/ ब्रिज
- B). repeater/ रिपीटर
- C). antenna/ ऐन्टेना
- D). access-point/ एक्सेस पॉइंट

Q 52. IPsec is designed to provide the security at the/ IPsec को _____ पर सुरक्षा प्रदान करने के लिए डिजाईन किया गया है।

- A). transport layer/ ट्रांसपोर्ट लेयर
- B). network layer/ नेटवर्क लेयर
- C). application layer/ एप्लीकेशन लेयर
- D). session layer/ सेशन लेयर

Q 53. Server manager is a great tool for managing most of your server settings and configuration all in one central place. Which one of the following Server manager Features is used for management of Public Key Infrastructure?/ सर्वर मेनेजर आपके अधिकांश सर्वर

- A). Dynamic Host Configuration Server/ डायनामिक होस्ट कॉन्फिगरेशन सर्वर
- B). WINS Server/ WINS सर्वर
- C). Domain Name Service/ डोमेन नेम सर्विस
- D). Active Directory Certificate Services/ एक्टिव डायरेक्टरी सर्टिफिकेट सर्विसेज

Q 54. What is a DNS client called? / एक DNS क्लाइंट को क्या कहा जाता है?

- A). DNS updater/ DNS अपडेटर
- B). DNS resolver/ DNS रिसोल्वर
- C). DNS handler/ DNS हैंडलर
- D). None of these/ इनमें से कोई नहीं

Q 55. What does a DHCP (dynamic host configuration protocol) provide to a client?/ DHCP (डायनामिक होस्ट कॉन्फिगरेशन प्रोटोकॉल) क्लाइंट को क्या प्रदान करता है?

- A). IP address/ IP एड्रेस
- B). MAC address/ MAC एड्रेस
- C). Url/ यूआरएल
- D). None of these/ इनमें से कोई नहीं

Q 56. What is DHCP used for? / DHCP किसके लिए प्रयुक्त होता है?

- A). IPv6
- B). IPv4
- C). Both IPv6 and IPv4/ IPv6 और IPv4 दोनों ही
- D). None of these/ इनमें से कोई नहीं

Q 57. In Carrier Sense Multiple Access (CSMA), possibility of collision still exist because of/ करियर सेंस मल्टीपल एक्सेस (CSMA) में, संघट्टन की संभावना _____ के कारण अभी भी मौजूद है।

- A). Propagation delay/ प्रोपेगेशन डिले
- B). sender-receiver delay/ सेन्डर-रिसीवर डिले
- C). Sense delay/ सेंस डिले
- D). Transmit delay/ ट्रांसमिट डिले

Q 58. For what period of time is an IP assigned to a client by DHCP server?/ कितनी समयावधि के लिए DHCP सर्वर द्वारा क्लाइंट को एक IP नियत किया जाता है?

- A). for a limited period/ एक सीमित अवधि के लिए
- B). for unlimited period/ असीमित अवधि के लिए
- C). not time dependent/ समय पर निर्भर नहीं
- D). None of these/ इनमें से कोई नहीं

Q 59. The encrypted password of a user is stored in/ किसी उपयोगकर्ता का एन्क्रिप्टेड पासवर्ड _____ में स्टोर किया जाता है।

- A). /etc/shadow
- B). /etc/enpasswd
- C). /etc/.passwd
- D). /etc/passwd

Q 60. Which of the following identifiers associated with a process decide its privilege level?/ एक प्रक्रिया से जुड़ा निम्नलिखित में से कौन सा आइडेंटिफायर अपना विशेषाधिकार स्तर तय करता है?

- A). uid
- B). suid
- C). euid
- D). gid

Q 61. The command “mknod myfifo b 4 16/ “mknod myfifo b 4 16 कमांड

- A). Will create a block device if user is root/ यदि यूजर रूट है तो ब्लॉक डिवाइस बनाएगा
- B). Will create a block device for all users/ सभी यूजर के लिए ब्लॉक डिवाइस बनाएगा
- C). Will create a FIFO if user is not root/ FIFO बनाएगा यदि यूजर रूट नहीं है तो
- D). None of these/ इनमें से कोई नहीं

Q 62. Which command is used to set terminal IO characteristic?/ टर्मिनल IO विशेषता सेट करने के लिए किस कमांड का उपयोग किया जाता है?

- A). tty
- B). ctty
- C). pty
- D). stty

Level 2 Answer Key

Question No.	Option	Question No.	Option
1	B	41	D
2	B	42	A
3	B	43	A
4	D	44	A
5	C	45	B
6	A	46	C
7	B	47	D
8	C	48	A
9	A	49	A
10	C	50	C
11	A	51	D
12	C	52	B
13	C	53	D
14	C	54	B
15	B	55	A
16	C	56	C
17	C	57	A
18	B	58	A
19	C	59	A
20	B	60	C
21	A	61	A
22	A	62	D
23	D		
24	B		
25	A		
26	A		
27	B		
28	C		
29	A		
30	B		
31	D		
32	A		
33	A		
34	A		
35	C		
36	A		
37	A		
38	B		
39	A		
40	C		

